



1

ΜΗΧΑΝΙΣΜΟΙ ΕΠΑΝΑΦΟΡΑΣ ΔΑΠΕΔΟΥ
FLOOR SPRINGS



PRC 30-11

Μηχανισμός δαπέδου επαναφοράς M25 /
Floor spring M25

PRC 99-9: Κωδ. Καπάκι

Μέγιστη γωνία ανοίγματος / Max opening angle: 180°

Με συγκράτηση / Hold-Open: 90°

Επαναφορά από / Return from: 115°

Μέγιστο βάρος πόρτας / Max door weight: 120 kg

Μέγιστο φάρδος πόρτας / Max door width:
1000-1100 mm

Διάσταση κουτιού / Dim of cement case:
130 x 283 x 65 mm

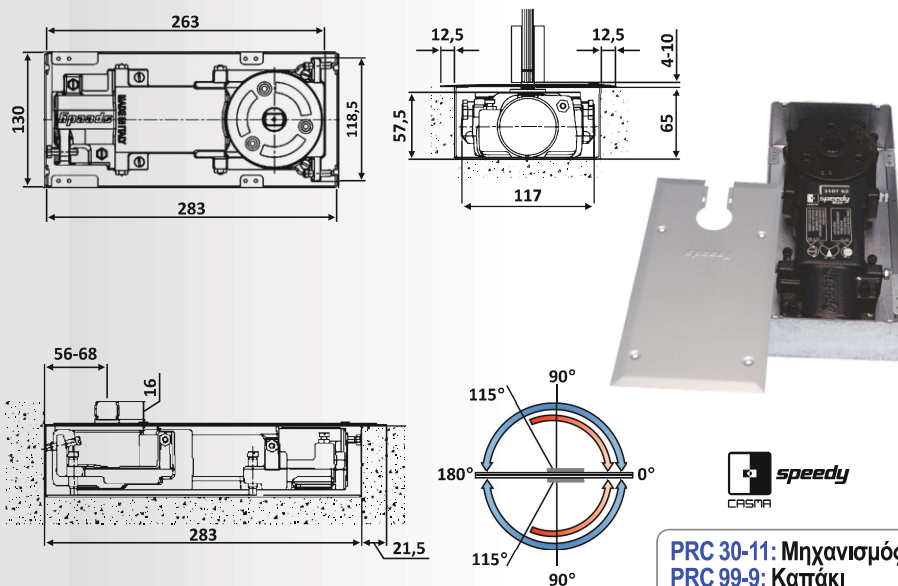
Υλικό: Χυτός Σίδηρος / Material: Cast Iron

Φινίρισμα Καπάκι:

Αλουμίνιο / Φυσική Ανοδίωση /

Finish Cover: Aluminium / Anodised Silver

Βάρος / Weight: 6400 gr



PRC 30-11: Μηχανισμός
PRC 99-9: Καπάκι

PRC 30-23

Μηχανισμός δαπέδου επαναφοράς M60 /
Floor spring M60

PRC 99-25: Κωδ. Καπάκι

Μέγιστη γωνία ανοίγματος / Max opening angle: 180°

Με συγκράτηση / Hold-Open: 90°

Επαναφορά από / Return from: 130°

Μέγιστο βάρος πόρτας / Max door weight: 160 kg

Μέγιστο φάρδος πόρτας / Max door width:
1000-1100 mm

Διάσταση κουτιού / Dim of cement case:
96,5 x 267 x 56 mm

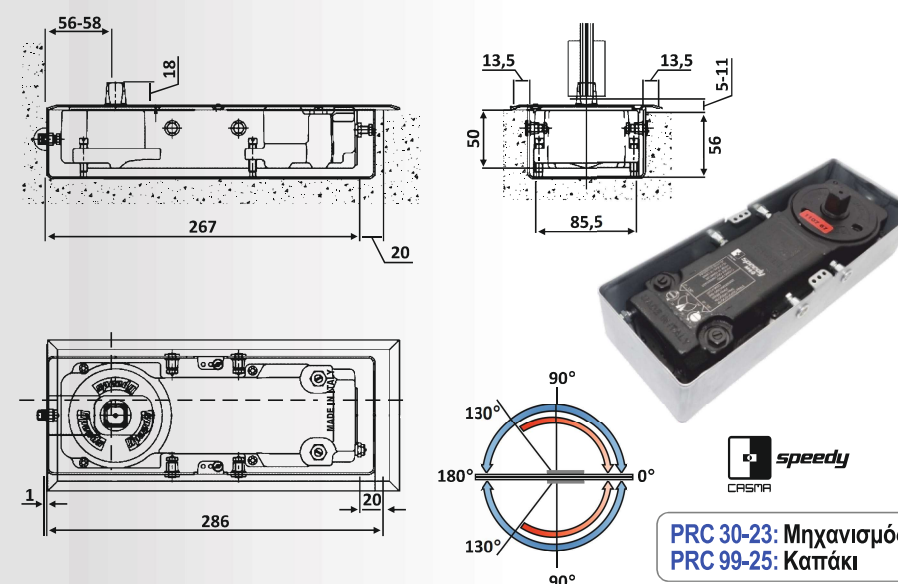
Υλικό: Χυτός Σίδηρος / Material: Cast Iron

Φινίρισμα Καπάκι:

Αλουμίνιο / Φυσική Ανοδίωση /

Finish Cover: Aluminium / Anodised Silver

Βάρος / Weight: 4650 gr



PRC 30-23: Μηχανισμός
PRC 99-25: Καπάκι

PRC 30-63

Μηχανισμός δαπέδου επαναφοράς M68
Floor spring M68

Μέγιστη γωνία ανοίγματος / Max opening angle: 120°

Με συγκράτηση / Hold-Open: 90°

Επαναφορά από / Return from: 120°

Μέγιστο βάρος πόρτας / Max door weight: 100 kg

Μέγιστο φάρδος πόρτας / Max door width:
850-950 mm

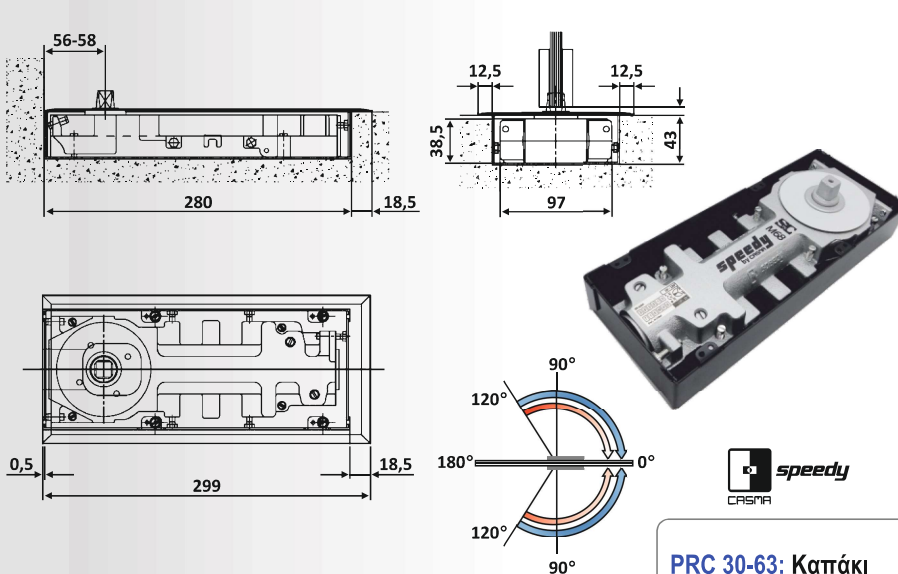
Διάσταση κουτιού / Dim of cement case:
110 x 280 x 43 mm

Υλικό: Χυτός Σίδηρος / Material: Cast Iron

Φινίρισμα Καπάκι: Ανοξείδωτο Σατινέ /

Finish Cover: Satin Stainless Steel

Βάρος / Weight: 4820 gr

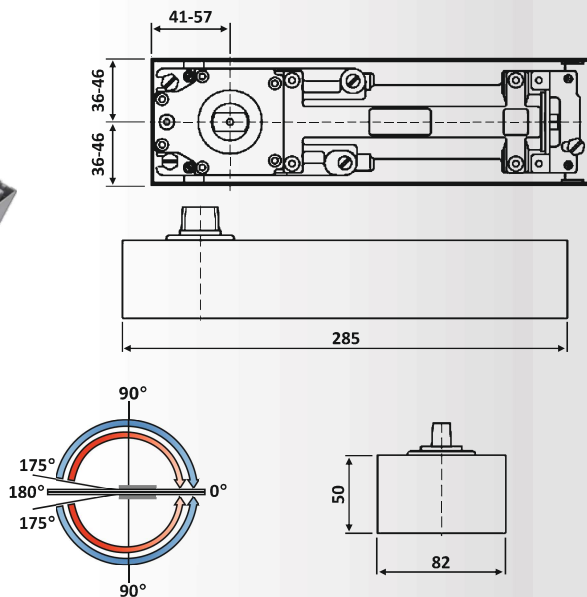


PRC 30-63: Καπάκι



dormakaba

PRD 30-50: Μηχανισμός
PRD 99-51: Καπάκι
PRD 12-9: Καρύδι Ιταλικό
PRD 12-8: Καρύδι Γερμανικό



PRD 30-50

Μηχανισμός δαπέδου επαναφοράς BTS75V / Floor spring BTS75V

PRD 99-51: Κωδ. Καπάκι

PRD 12-9: Κωδ. Καρύδι Ιταλικό

PRD 12-8: Κωδ. Καρύδι Γερμανικό

Μέγιστη γωνία ανοίγματος / Max opening angle: 175°

Με συγκράτηση / Hold-Open: 90°

Επαναφορά από / Return from: 175°

Μέγιστο βάρος πόρτας / Max door weight: 120 kg

Μέγιστο φάρδος πόρτας / Max door width: 1100 mm

Διάσταση κουτιού / Dim of cement case: 82 x 285 x 50 mm

Υλικό: Χυτός Σίδηρος / Material: Cast Iron

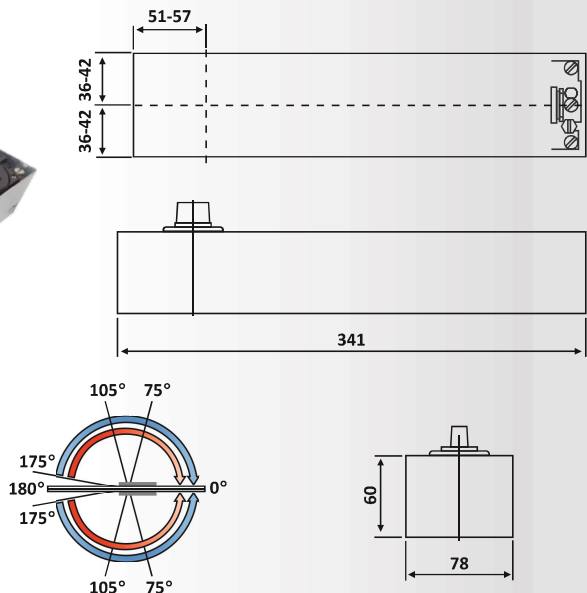
Φινίρισμα Καπάκι: Ανοξείδωτο Σατινέ / Finish Cover: Satin Stainless Steel

Βάρος / Weight: 3340 gr



dormakaba

PRD 30-47: Μηχανισμός
PRD 99-63: Καπάκι
PRD 12-9: Καρύδι Ιταλικό
PRD 12-8: Καρύδι Γερμανικό



PRD 30-47

Μηχανισμός δαπέδου επαναφοράς BTS80 / Floor spring BTS80 EN 6

PRD 99-63: Κωδ. Καπάκι

PRD 12-9: Κωδ. Καρύδι Ιταλικό

PRD 12-8: Κωδ. Καρύδι Γερμανικό

Μέγιστη γωνία ανοίγματος / Max opening angle: 175°

Με συγκράτηση / Hold-Open: 75°-175°

Επαναφορά από / Return from: 75°-105°

Μέγιστο βάρος πόρτας / Max door weight: 300 kg

Μέγιστο φάρδος πόρτας / Max door width: 1400 mm

Διάσταση κουτιού / Dim of cement case: 78 x 341 x 60 mm

Υλικό: Χυτός Σίδηρος / Material: Cast Iron

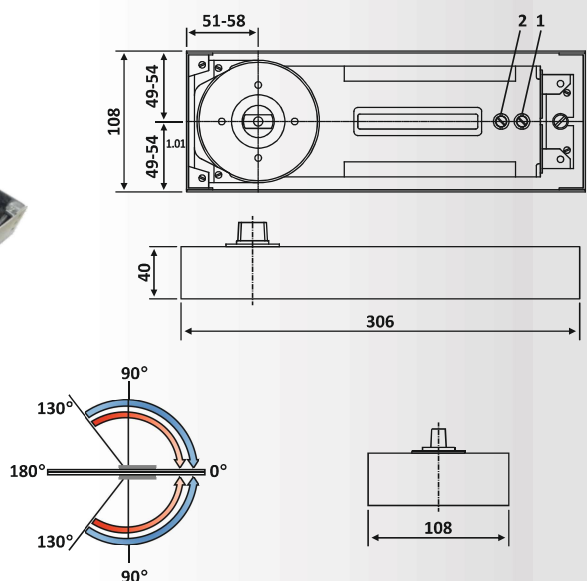
Φινίρισμα Καπάκι: Ανοξείδωτο Σατινέ / Finish Cover: Satin Stainless Steel

Βάρος / Weight: 6560 gr



dormakaba

PRD 30-41: Μηχανισμός
PRD 12-9: Καρύδι Ιταλικό
PRD 12-8: Καρύδι Γερμανικό



PRD 30-41

Μηχανισμός δαπέδου επαναφοράς BTS84 / Floor spring BTS84 EN 3

PRD 12-9: Κωδ. Καρύδι Ιταλικό

PRD 12-8: Κωδ. Καρύδι Γερμανικό

Μέγιστη γωνία ανοίγματος / Max opening angle: 130°

Με συγκράτηση / Hold-Open: 90°

Επαναφορά από / Return from: 130°

Μέγιστο βάρος πόρτας / Max door weight: 100 kg

Μέγιστο φάρδος πόρτας / Max door width: 950 mm

Διάσταση κουτιού / Dim of cement case: 108 x 306 x 40 mm

Υλικό: Χυτός Σίδηρος / Material: Cast Iron

Φινίρισμα Καπάκι: Ανοξείδωτο Γυαλιστερό / Finish Cover: Polished Stainless Steel

Βάρος / Weight: 5160 gr

PRM 30-18

Μηχανισμός οροφής επαναφοράς 5635 / Door closer 5635

Μέγιστη γωνία ανοίγματος / Max opening angle: 120°

Με συγκράτηση / Hold-Open: 90°

Επαναφορά από / Return from: 120°

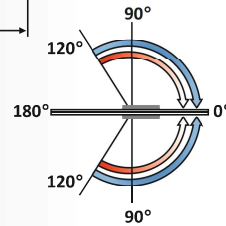
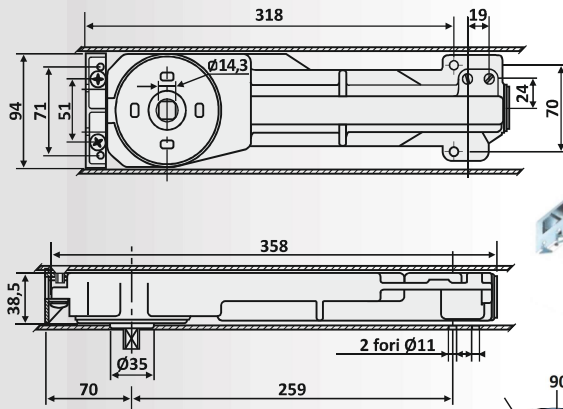
Μέγιστο φάρδος πόρτας / Max door width: 950 mm

Μέγιστο ύψος πόρτας / Max door height: 2300 mm

Διάσταση κουτιού / Dim of case: 94 x 358 x 39 mm

Υλικό: Χυτός Σίδηρος / Material: Cast Iron

Βάρος / Weight: 4100 gr



PRM 30-18: Μηχανισμός

PRM 30-4

Μηχανισμός δαπέδου επαναφοράς 7135 / Floor spring 7135

PRM 99-39: Κωδ. Καπάκι

Μέγιστη γωνία ανοίγματος / Max opening angle: 180°

Με συγκράτηση / Hold-Open: 90°

Επαναφορά από / Return from: 135°

Μέγιστο βάρος πόρτας / Max door weight: 100 kg

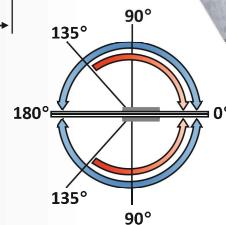
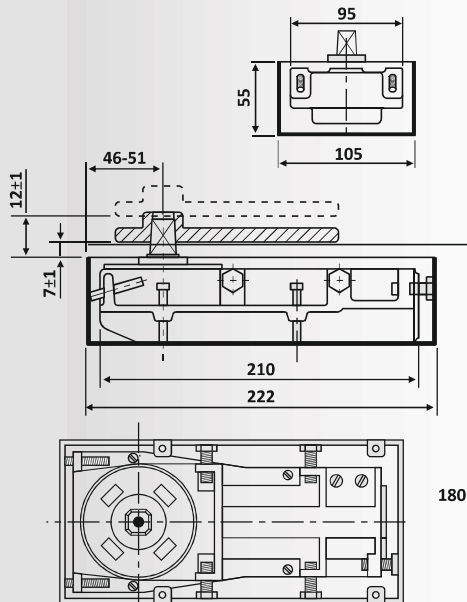
Μέγιστο φάρδος πόρτας / Max door width: 950 mm

Διάσταση κουτιού / Dim of cement case: 105 x 222 x 55 mm

Υλικό: Χυτός Σίδηρος / Material: Cast Iron

Φινιρίσμα Καπάκι: Ανοξείδωτο Γυαλιστερό / Finish Cover: Polished Stainless Steel

Βάρος / Weight: 3730 gr



**PRM 30-4: Μηχανισμός
PRM 99-39: Καπάκι**

PRM 30-43

Μηχανισμός δαπέδου επαναφοράς 7305 / Floor spring 7305

Μέγιστη γωνία ανοίγματος / Max opening angle: 180°

Με συγκράτηση / Hold-Open: 90°

Επαναφορά από / Return from: 105°

Μέγιστο βάρος πόρτας / Max door weight: 120 kg

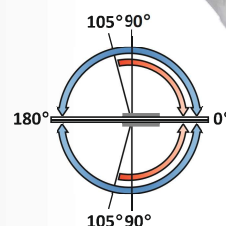
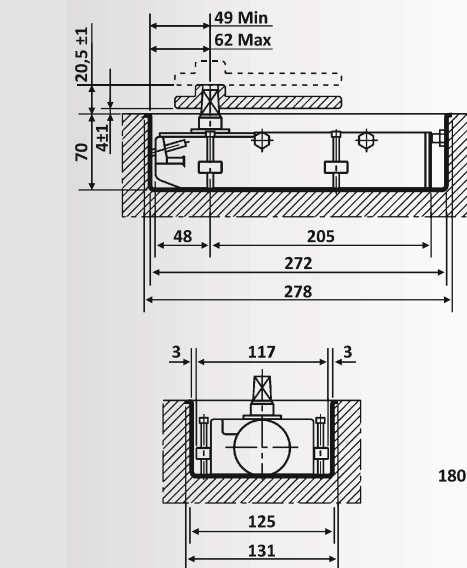
Μέγιστο φάρδος πόρτας / Max door width: 1000 mm

Διάσταση κουτιού / Dim of cement case: 125 x 272 x 70 mm

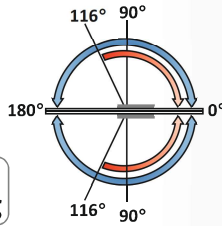
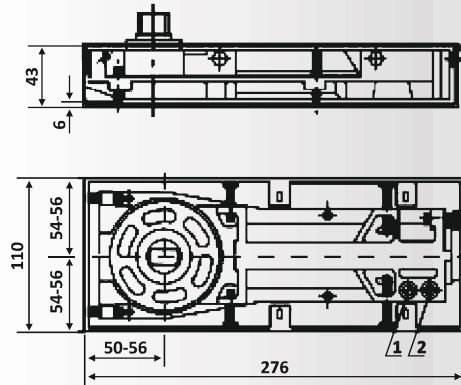
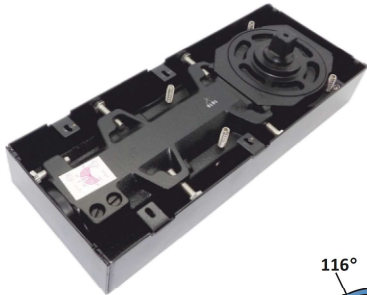
Υλικό: Χυτός Σίδηρος / Material: Cast Iron

Φινιρίσμα Καπάκι: Ανοξείδωτο Γυαλιστερό / Finish Cover: Polished Stainless Steel

Βάρος / Weight: 5700 gr



PRM 30-43: Μηχανισμός



PRH 30-40: Μηχανισμός

PRH 30-40

Μηχανισμός δαπέδου επαναφοράς 86B / Floor spring 86B

Μέγιστη γωνία ανοίγματος / Max opening angle: 116°

Με συγκράτηση / Hold-Open: 90°

Επαναφορά από / Return from: 116°

Μέγιστο βάρος πόρτας / Max door weight: 95 kg

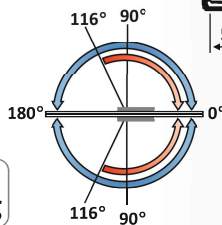
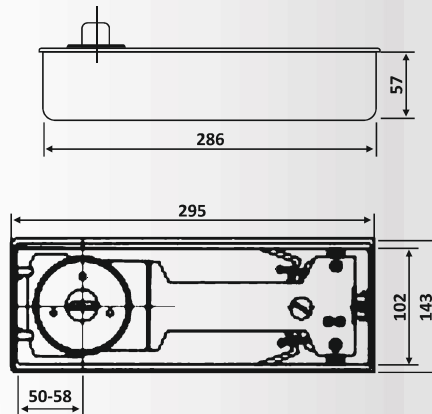
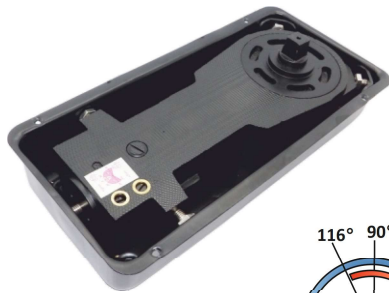
Μέγιστο φάρδος πόρτας / Max door width: 950 mm

Διάσταση κουτιού / Dim of cement case: 110 x 276 x 43 mm

Υλικό: Χυτός Σίδηρος / Material: Cast Iron

Φινίρισμα καπάκι: Ανοξείδωτο Σατινέ / Finish cover: Satin Stainless Steel

Βάρος / Weight: 4500 gr



PRH 30-25: Μηχανισμός

PRH 30-25

Μηχανισμός δαπέδου επαναφοράς 83B / Floor spring 83B

Μέγιστη γωνία ανοίγματος / Max opening angle: 116°

Με συγκράτηση / Hold-Open: 90°

Επαναφορά από / Return from: 116°

Μέγιστο βάρος πόρτας / Max door weight: 120 kg

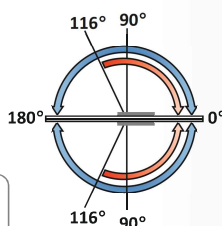
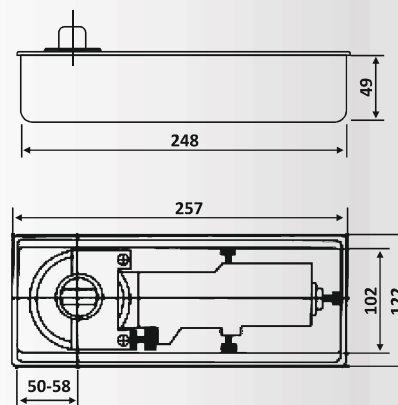
Μέγιστο φάρδος πόρτας / Max door width: 1200 mm

Διάσταση κουτιού / Dim of cement case: 143 x 286 x 57 mm

Υλικό: Χυτός Σίδηρος / Material: Cast Iron

Φινίρισμα καπάκι: Ανοξείδωτο Γυαλιστερό / Finish cover: Polished Stainless Steel

Βάρος / Weight: 4550 gr



PRH30-26: Μηχανισμός

PRH 30-26

Μηχανισμός δαπέδου επαναφοράς 80B / Floor spring 80B

Μέγιστη γωνία ανοίγματος / Max opening angle: 116°

Με συγκράτηση / Hold-Open: 90°

Επαναφορά από / Return from: 116°

Μέγιστο βάρος πόρτας / Max door weight: 70 kg

Μέγιστο φάρδος πόρτας / Max door width: 900 mm

Διάσταση κουτιού / Dim of cement case: 122 x 248 x 49 mm

Υλικό: Χυτός Σίδηρος / Material: Cast Iron

Φινίρισμα καπάκι: Ανοξείδωτο Γυαλιστερό / Finish cover: Polished Stainless Steel

Βάρος / Weight: 4550 gr

PRH 30-27

Μηχανισμός δαπέδου επαναφοράς 81B / Floor spring 81B

Μέγιστη γωνία ανοίγματος / Max opening angle: 116°

Με συγκράτηση / Hold-Open: 90°

Επαναφορά από / Return from: 116°

Μέγιστο βάρος πόρτας / Max door weight: 80 kg

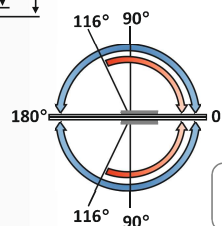
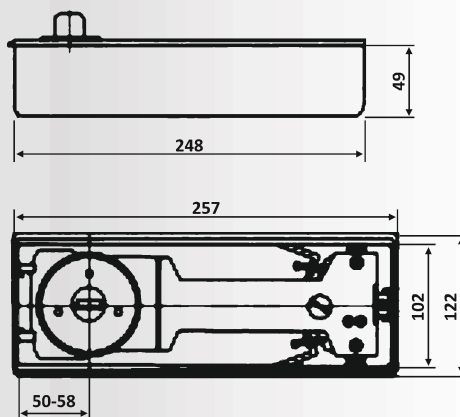
Μέγιστο φάρδος πόρτας / Max door width: 950 mm

Διάσταση κουτιού / Dim of case: 122 x 248 x 49 mm

Υλικό: Χυτός Σίδηρος / Material: Cast Iron

Φινίρισμα καπάκι: Ανοξείδωτο Γυαλιστερό / Finish cover: Polished Stainless Steel

Βάρος / Weight: 4550 gr



PRH 30-27: Μηχανισμός

PRS 30-10

Μηχανισμός δαπέδου επαναφοράς Sn306871 / Floor spring Sn306871 MINI

PRS 99-7: Κωδ. Καπάκι

Μέγιστη γωνία ανοίγματος / Max opening angle: 180°

Με συγκράτηση / Hold-Open: 90°

Επαναφορά από / Return from: 180°

Μέγιστο βάρος πόρτας / Max door weight: 150 kg

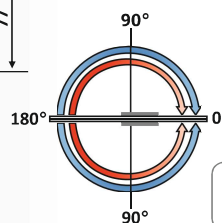
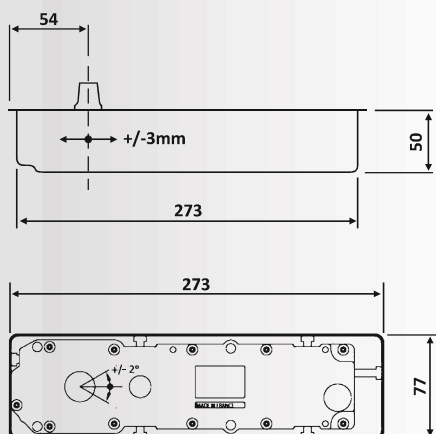
Μέγιστο φάρδος πόρτας / Max door width: 950 mm

Διάσταση κουτιού / Dim of cement case: 77x 273 x 50 mm

Υλικό: Χυτός Σίδηρος / Material: Cast Iron

Φινίρισμα καπάκι: Ανοξείδωτο Γυαλιστερό / Finish cover: Polished Stainless Steel

Βάρος / Weight: 3220 gr



**PRS 30-10: Μηχανισμός
PRS 99-7: Καπάκι**

PRC 100-1

Σετ μηχανισμού δαπέδου Speedy M25 (1-Red) / Set of door closer Speedy M25

Μέγιστη γωνία ανοίγματος / Max opening angle: 180°

Με συγκράτηση / Hold-Open: 90°

Επαναφορά από / Return from: 115°

Μέγιστο βάρος πόρτας / Max door weight: 120 kg

Μέγιστο φάρδος πόρτας / Max door width: 1000 - 1100 mm

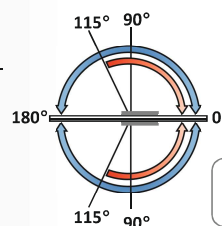
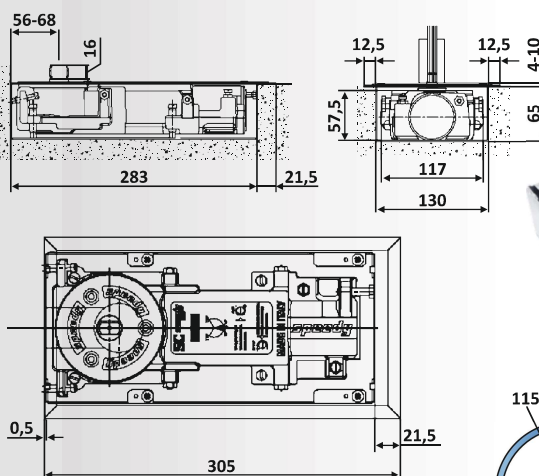
Υαλοπίνακας / Glass: 8-10-12 mm

Διάσταση κουτιού / Dim of cement case: 130 x 283 x 65 mm

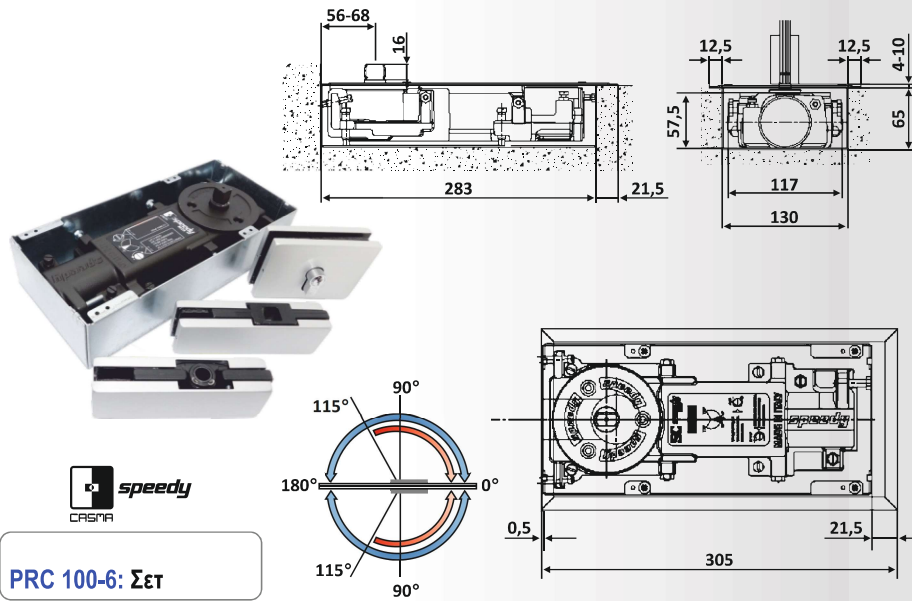
Υλικό: Χυτός Σίδηρος / Material: Cast Iron

Φινίρισμα καπάκι: Αλουμίνιο / Φυσική Ανοδίωση / Finish cover: Aluminium / Anodised Silver

Βάρος / Weight: 8000 gr



PRC 100-1: Σετ



PRC 100-6: Σετ

PRC 100-6

Σετ μηχανισμού δαπέδου Speedy M25 (3-Black) / Set of door closer Speedy M25

Μέγιστη γωνία ανοίγματος / Max opening angle: 180°

Με συγκράτηση / Hold-Open: 90°

Επαναφορά από / Return from: 115°

Μέγιστο βάρος πόρτας / Max door weight: 200 kg

Μέγιστο φάρδος πόρτας / Max door width: 1100 - 1400 mm

Υαλοπίνακας / Glass: 8-10-12 mm

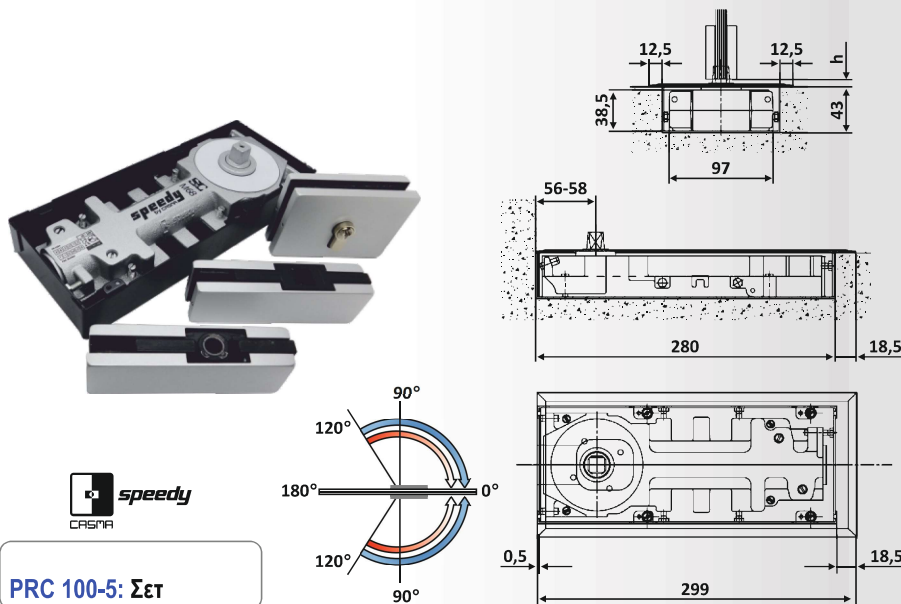
Διάσταση κουτιού / Dim of cement case: 130 x 283 x 65 mm

Υλικό / Material: Χυτός Σίδηρος / Cast Iron

Φινίρισμα καπάκι / Finish cover: Αλουμίνιο / Aluminium

Φυσική Ανοδίσωση / Anodised Silver

Βάρος / Weight: 8000 gr



PRC 100-5: Σετ

PRC 100-5

Σετ μηχανισμού δαπέδου Speedy M68 / Set of door closer Speedy M68

Μέγιστη γωνία ανοίγματος / Max opening angle: 120°

Με συγκράτηση / Hold-Open: 90°

Επαναφορά από / Return from: 120°

Μέγιστο βάρος πόρτας / Max door weight: 100 kg

Μέγιστο φάρδος πόρτας / Max door width: 850 - 950 mm

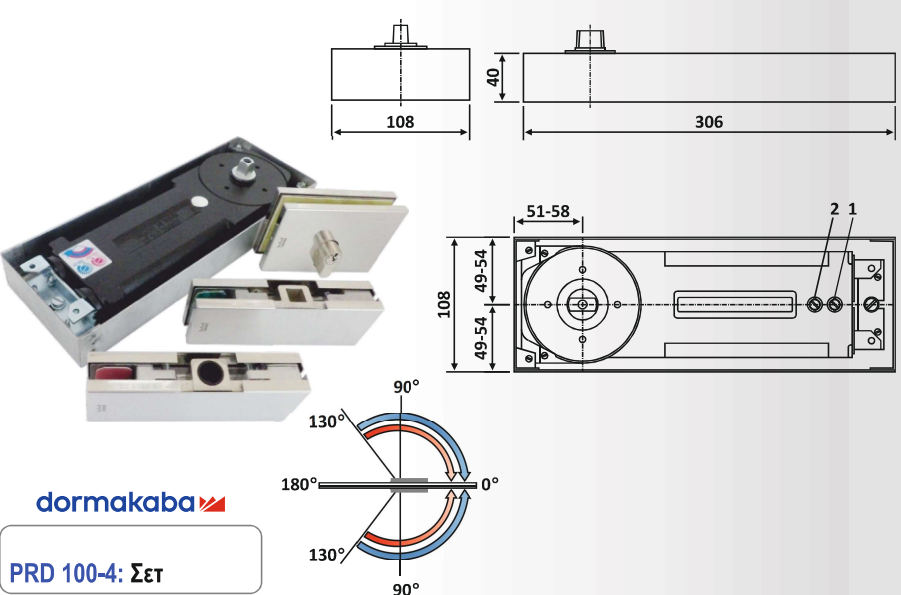
Υαλοπίνακας / Glass: 8-10-12 mm

Διάσταση κουτιού / Dim of cement case: 110 x 280 x 43mm

Υλικό / Material: Χυτός Σίδηρος / Cast Iron

Φινίρισμα καπάκι / Finish cover: Ανοξείδωτο Σατινέ / Satin Stainless Steel

Βάρος / Weight: 6140 gr



PRD 100-4: Σετ

PRD 100-4

Σετ μηχανισμού δαπέδου BTS84 EN3 / Set of door closer BTS84 EN3

Μέγιστη γωνία ανοίγματος / Max opening angle: 130°

Με συγκράτηση / Hold-Open: 90°

Επαναφορά από / Return from: 130°

Μέγιστο βάρος πόρτας / Max door weight: 100 kg

Μέγιστο φάρδος πόρτας / Max door width: 950 mm

Υαλοπίνακας / Glass: 10 mm

Διάσταση κουτιού / Dim of cement case: 108 x 306 x 40 mm

Υλικό: Χυτός Σίδηρος / Material: Cast Iron

Φινίρισμα καπάκι: Ανοξείδωτο Γυαλιστερό / Finish cover: Polished Stainless Steel

Βάρος / Weight: 7120 gr

Συμπληρωματικά εξαρτήματα μηχανισμών δαπέδου / Extra accessories for floor springs

PRH 12-7: Μίλι Φ12 / Top pivot Φ12

Υλικό: Ανοξείδωτο 304 / Material: Stainless Steel 304
Φινίρισμα: Σατινέ / Finish: Matt Inox



PRH 12-7: Μίλι Φ12

PRI 12-11: Μίλι Φ15 / Top pivot Φ15

Υλικό: Ανοξείδωτο 202 / Material: Stainless Steel 202
Φινίρισμα: Σατινέ / Finish: Matt Inox



PRI 12-11: Μίλι Φ15

PRP 107-1190: Κουζινέτο μπίλιας δαπέδου / Floor bearing pivot

Υλικό: Ανοξείδωτο 304 / Material: Stainless Steel 304
Φινίρισμα: Σατινέ / Finish: Matt Inox



PRP 107-1190: Κουζινέτο

PRO 22-8: Κουζινέτο μπίλιας δαπέδου / Floor bearing pivot

Υλικό: Ανοξείδωτο 304 / Material: Stainless Steel 304
Φινίρισμα: Σατινέ / Finish: Matt Inox



PRO 22-8: Κουζινέτο

PRI 24-19: Κυπρί ελατηρίου για πείρο Φ12 (διπλό κλείδωμα) / Spring lock keeper Φ12

Υλικό: Ανοξείδωτο 304 / Material: Stainless Steel 304
Φινίρισμα: Σατινέ / Finish: Matt Inox



PRI 24-19: Κυπρί

Συμπληρωματικά εξαρτήματα MONO για μηχανισμούς DORMA / Extra accessories ONLY for DORMA floor springs

PRD 12-10: Μίλι Φ14 / Top Pivot Φ14

Υλικό: Ανοξείδωτο 304 / Material: Stainless Steel 304
Φινίρισμα: Σατινέ / Finish: Matt Inox



PRD 12-10: Μίλι Φ14

PRD 12-9: Καρύδι τύπου Casma για μηχανισμό BTS / Spindle type Casma

Υλικό: Ανοξείδωτο 304 / Material: Stainless Steel 304
Φινίρισμα: Σατινέ / Finish: Matt Inox



PRD 12-9: Καρύδι

PRD 12-15: Καρύδι για κάτω μεντεσέ BM 1010 / Spindle for bottom patch fitting BM 1010

Υλικό: Ανοξείδωτο 304 / Material: Stainless Steel 304
Φινίρισμα: Σατινέ / Finish: Matt Inox



PRD 12-15: Καρύδι

PRD 12-8: Καρύδι γερμανικό / German spindle

Υλικό: Ανοξείδωτο 304 / Material: Stainless Steel 304
Φινίρισμα: Σατινέ / Finish: Matt Inox



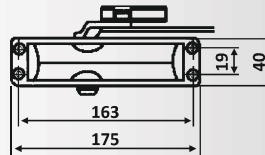
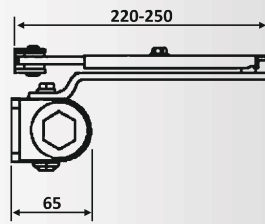
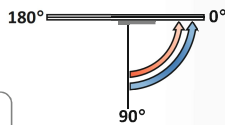
PRD 12-8: Μίλι Φ12

PRD 22-7: Κουζινέτο δαπέδου με γερμανικό καρύδι / Floor pivot bearing with german spindle

Υλικό: Γαλβανιζέ χάλυβας / Material: Zinc plated Steel
Φινίρισμα: Σατινέ / Finish: Satin



PRD 22-7: Κουζινέτο



PRH 30-44: Μηχανισμός

PRH 30-44

Μηχανισμός επαναφοράς οροφής με μπράτσο 061 / Door closer with articulated arm 061

Μέγιστη γωνία ανοίγματος / Max opening angle: 90°

Με συγκράτηση / Hold-Open: 90°

Επαναφορά από / Return from: 90°

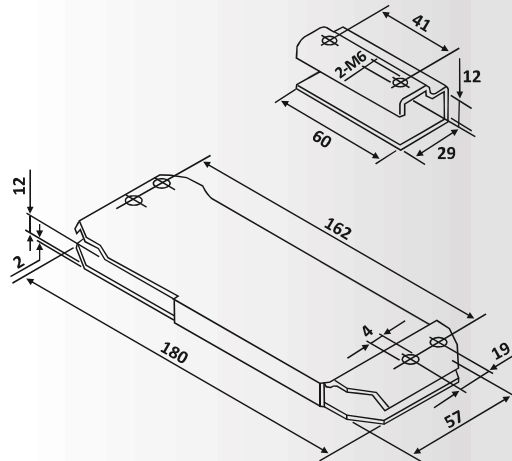
Μέγιστο βάρος πόρτας / Max door weight: 40-65 kg

Μέγιστο φάρδος πόρτας / Max door width: 950 mm

Υλικό: Χυτός Σίδηρος / Material: Cast Iron

Φινίρισμα: Ασημί / Finish: Silver Coating

Βάρος / Weight: 1170 gr



PRH 30-45: Μηχανισμός

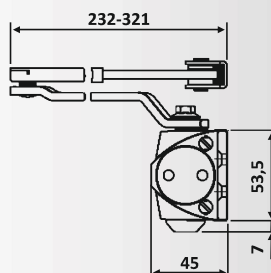
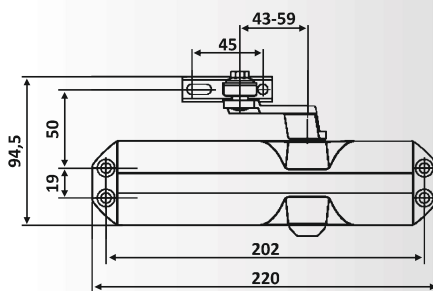
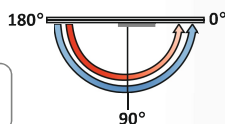
PRH 30 - 45

Εξάρτημα στήριξης μηχανισμού επαναφοράς οροφής 061 σε γυαλί / Glass accessory for door closer 061

Υλικό / Material: Χάλυβας / Steel

Φινίρισμα: Ασημί / Finish: Silver Coating

Βάρος / Weight: 480 gr



PRD 30-52: Μηχανισμός

PRD 30-52

Μηχανισμός επαναφοράς οροφής με μπράτσο TS 68 / Door closer with articulated arm TS 68

Μέγιστη γωνία ανοίγματος / Max opening angle: 180°

Χωρίς συγκράτηση / Without Hold - Open

Επαναφορά από / Return from: 180°

Μέγιστο φάρδος πόρτας / Max door width: 1100 mm

Υλικό: Χυτός Σίδηρος / Material: Cast Iron

Φινίρισμα: Ασημί / Finish: Silver Coating

Βάρος / Weight: 1400 gr

PRC 10-386 / 101E10

Υδραυλικός μεντεσές δαπέδου /
Hydraulic bottom hinge Biloba Unica

PRC 99-48: Σατινέ / Matt Chrome

PRC 99-54: Μαύρα καπάκια / Black covers

Μέγιστη γωνία ανοίγματος / Max opening angle: 90°

Με συγκράτηση / Hold - Open: 90°

Επαναφορά από / Return from: 80°

Μέγιστο βάρος πόρτας / Max door weight: 100 kg

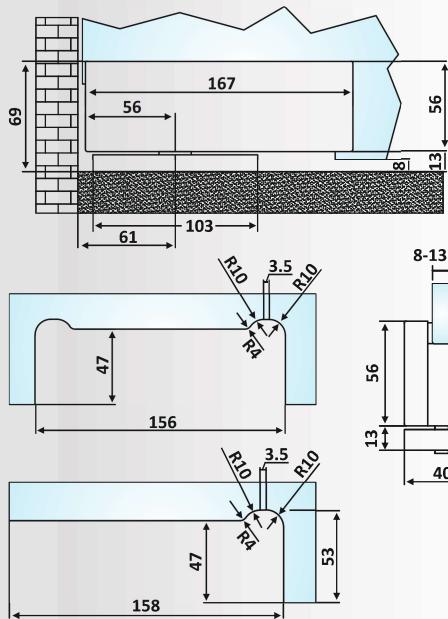
Μέγιστο φάρδος πόρτας / Max door width: 1000 mm

Υαλοπίνακας / Glass: 8 -13.5 mm

Υλικό: Αλουμίνιο / Material: Aluminium

Βάρος / Weight: 1280 gr

Κωδικός εγκοπής / Code of notch: E172/101E10



COLCOM

PRC 10-386: Μεντεσές
PRC 99-48: Σατινέ
PRC 99-54: Καπάκια

PRC 10-248 / 100E20

Ανω μεντεσές / Top hinge Biloba Unica

PRC 99-53: Σατινέ καπάκια / Matt Chrome

PRC 99-55: Μαύρα καπάκια / Black Covers

PRC 12-14 / 1027: Σατινέ / Satin

Μίλι για Biloba Unica 100E20 / Top pivot

Μέγιστο βάρος πόρτας / Max door weight: 100 kg

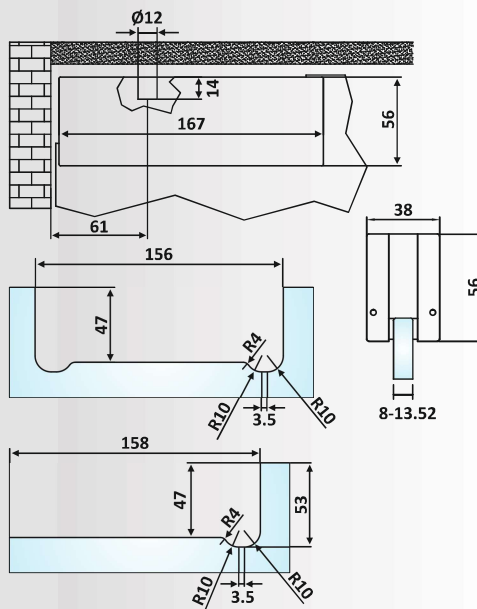
Μέγιστο φάρδος πόρτας / Max door width: 1000 mm

Υαλοπίνακας / Glass: 8 -13.5 mm

Υλικό: Αλουμίνιο / Material: Aluminium

Βάρος / Weight: 775 gr

Κωδικός εγκοπής / Code of notch: E173/100E20



COLCOM

PRC 10-248: Μεντεσές
PRC 99-53: Σατινέ Καπάκια
PRC 99-55: Μαύρα Καπάκια
PRC 12-14 / 1027: Μίλι

PRC 10-370:

Φυσική ανοδίωση / Anodised silver

Σετ άνω & κάτω υδραυλικού μεντεσέ (με μίλι) /
Set of hydraulic bottom and upper hinge
Frenum (with pivot)

Μέγιστη γωνία ανοίγματος / Max opening angle: 110°

Με συγκράτηση / Hold - Open: 90°

Μέγιστο βάρος πόρτας / Max door weight: 100 kg

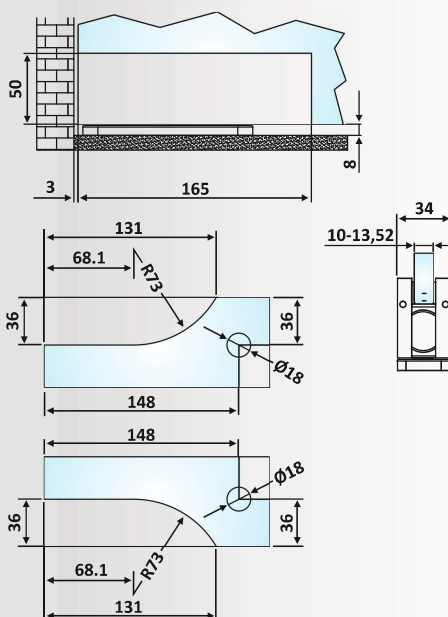
Μέγιστο φάρδος πόρτας / Max door width: 1000 mm

Υαλοπίνακας / Glass: 8 -13.5 mm

Υλικό: Αλουμίνιο / Material: Aluminium

Βάρος / Weight: 1420 gr

Κωδικός εγκοπής / Code of notch: E174/FRENUM

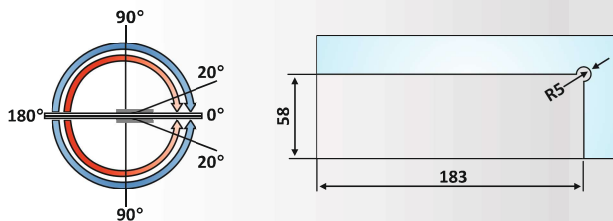
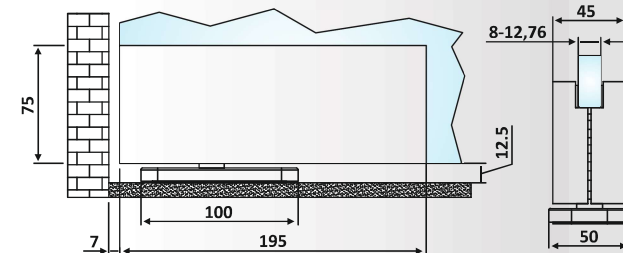


speedy
CASMA

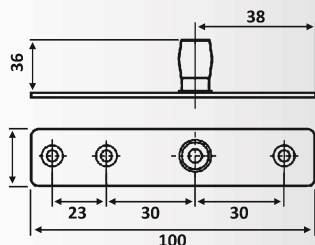
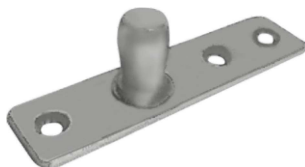
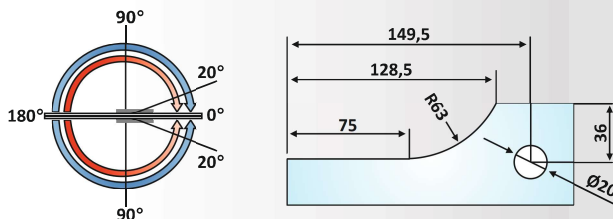
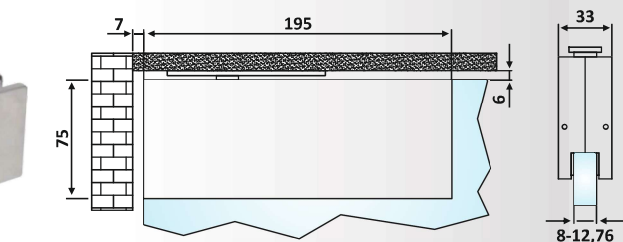
PRC 10-370: Σετ



PRG 10-407: ΣΕΤ ΣΑΤΙΝÉ



PRG 10-408: ΣΕΤ ΜΑΥΡΟ



PRG 10-407: Σατινέ / Matt Inox
PRG 10-408: Μαύρο / Black Matt

Σετ άνω και κάτω υδραυλικού μεντεσέ (με μίλι) / Set of hydraulic bottom and upper hinge HYDRA (with pivot)

Μέγιστη γωνία ανοίγματος / Max opening angle: 180°

Με συγκράτηση / Hold - Open: 90°

Μέγιστο βάρος πόρτα / Max door weight: 100 kg

Μέγιστο φάρδος πόρτας / Max door width: 1100 mm

Υαλοπίνακας / Glass: 8 -12,76 mm

Υλικό: Ανοξείδωτο / Material: Stainless Steel

Βάρος / Weight: 6850 gr

Κωδικός κάτω εγκοπής / Code bottom notch: E243 / HYDRA BOTTOM

Κωδικός άνω εγκοπής / Code upper notch: 244 / HYDRA UPPER