



**PRD 10-286: Σατινέ / Matt Inox**  
**PRD 10-214: Γυαλιστερό / Polished Inox**  
**PRD 10-417: Μαύρο Ματ / Black RAL Matt**

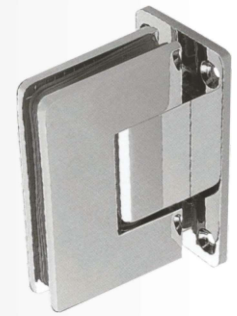
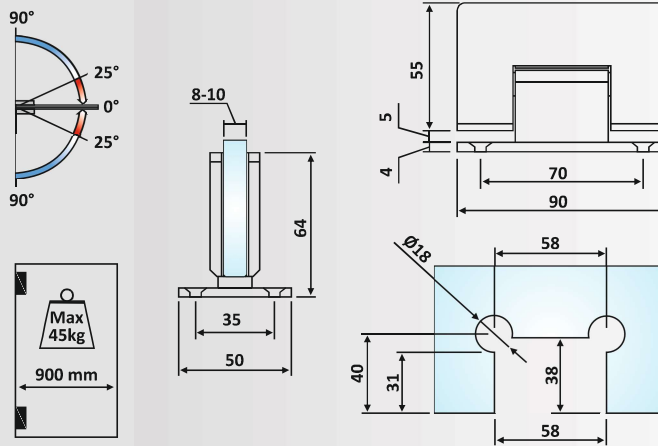
**Μεντεσές πλαϊνός Γ-Τ, +90°/0°/-90°**  
**Clicking hinge G-W, +90°/0°/-90°**

Υλικό: Ανοξείδωτο 304 /  
 Material: Stainless Steel 304

Υαλοπίνακας / Glass: 8-10 mm

Βάρος / Weight: 570 gr

Κωδικός εγκοπής / Code of notch: E113/28G



**PRD 10-286: Matt Inox**  
**PRD 10-214: Polished**  
**PRD 10-417: Black Matt**

**PRD 10-355: Σατινέ / Matt Inox**  
**PRD 10-354: Γυαλιστερό / Polished Inox**

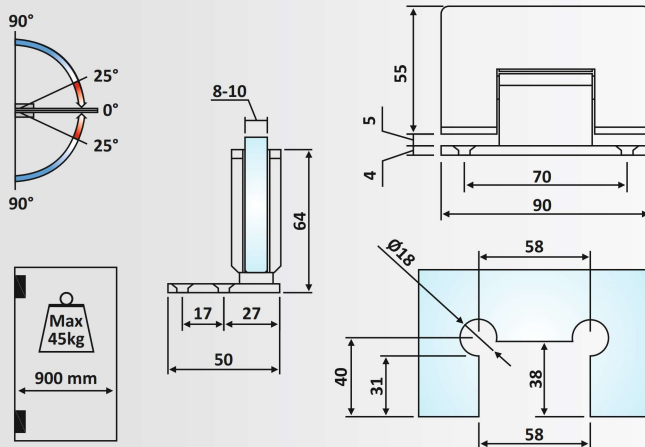
**Μεντεσές πλαϊνός Γ-Τ, +90°/0°/-90°**  
**Clicking hinge with offset fixing wing**  
**G-W, +90°/0°/-90°**

Υλικό: Ανοξείδωτο 304 /  
 Material: Stainless Steel 304

Υαλοπίνακας / Glass: 8-10 mm

Βάρος / Weight: 600 gr

Κωδικός εγκοπής / Code of notch: E113/28G



**PRD 10-355: Matt Inox**  
**PRD 10-354: Polished**

**PRD 10-287: Σατινέ / Matt Inox**  
**PRD 10-201: Γυαλιστερό / Polished Inox**  
**PRD 10-418: Μαύρο Ματ / Black RAL Matt**

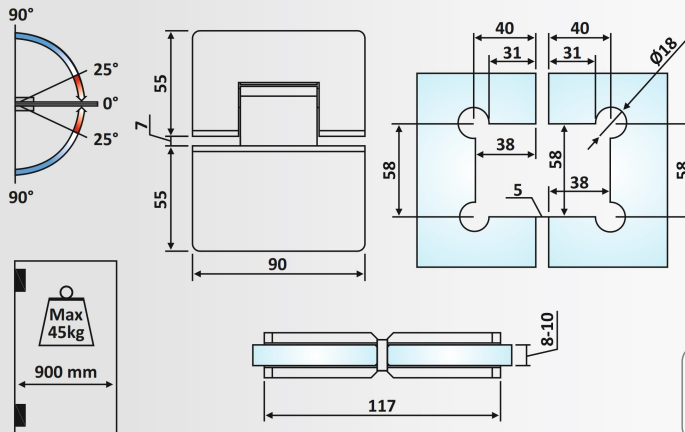
**Μεντεσές πλαϊνός Γ-Γ, +90°/0°/-90°**  
**Clicking hinge G-G, +90°/0°/-90°**

Υλικό: Ανοξείδωτο 304 /  
 Material: Stainless Steel 304

Υαλοπίνακας / Glass: 8-10 mm

Βάρος / Weight: 800 gr

Κωδικός εγκοπής / Code of notch: E156/28G3



**PRD 10-287: Matt Inox**  
**PRD 10-201: Polished**  
**PRD 10-418: Black Matt**

**PRD 10-359: Σατινέ / Matt Inox**  
**PRD 10-358: Γυαλιστερό / Polished Inox**

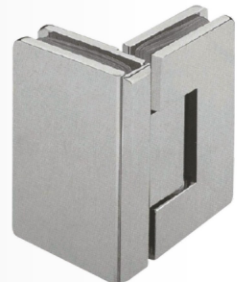
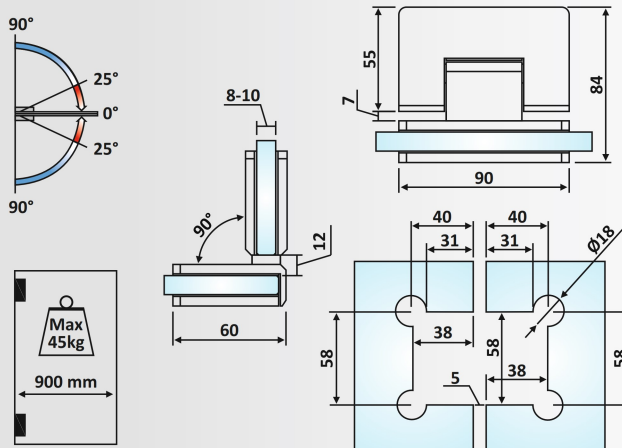
**Μεντεσές πλαϊνός Γ-Γ 90°, +90°/0°/-90°**  
**Clicking hinge G-G 90°, +90°/0°/-90°**

Υλικό: Ανοξείδωτο 304 /  
 Material: Stainless Steel 304

Υαλοπίνακας / Glass: 8-10 mm

Βάρος / Weight: 835 kg

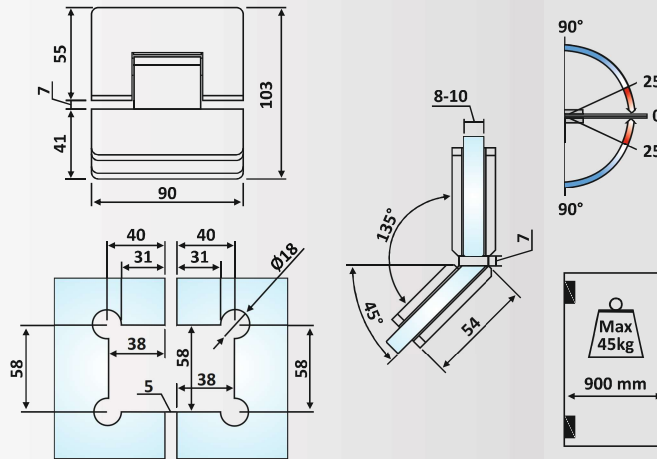
Κωδικός εγκοπής / Code of notch: E157/28G4



**PRD 10-359: Matt Inox**  
**PRD 10-358: Polished**



**PRD 10-357: Matt Inox**  
**PRD 10-356: Polished**



**PRD 10-357: Σατινέ / Matt Inox**

**PRD 10-356: Γυαλιστερό / Polished Inox**

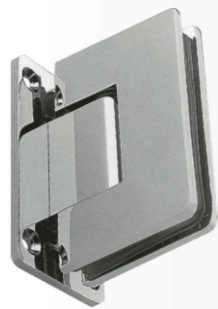
**Μεντεσές πλαινός Γ-Γ 135°, +90°/0°/-90°**  
**Clicking hinge G-G 135°, +90°/0°/-90°**

Υλικό: Ανοξείδωτο 304 /  
Material: Stainless Steel 304

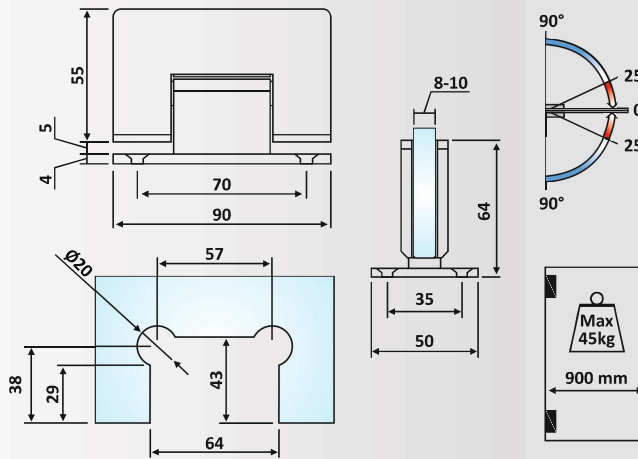
Υαλοπίνακας / Glass: 8-10 mm

Βάρος / Weight: 800 gr

Κωδικός εγκοπής / Code of notch: E158/28G2



**PRD 10-215: Matt Chrome**  
**PRD 10-288: Polished**



**PRD 10-215: Σατινέ / Matt Chrome**

**PRD 10-288: Γυαλιστερό / Polished Chrome**

**Μεντεσές πλαινός Γ-Τ, +90°/0°/-90°**  
**Clicking hinge G-W, +90°/0°/-90°**

Υλικό: Ορείχαλκος / Material: Brass

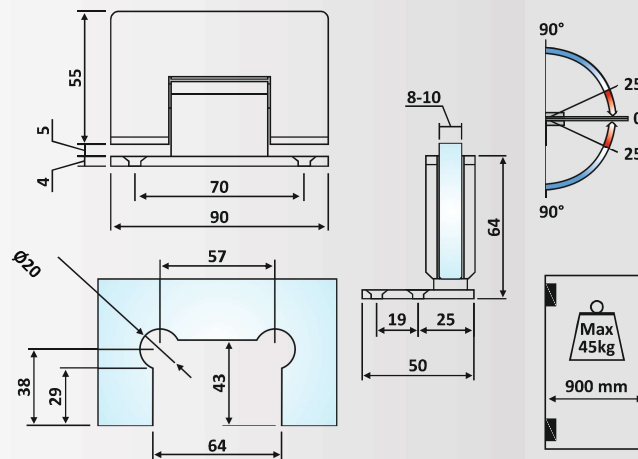
Υαλοπίνακας / Glass: 8-10 mm

Βάρος / Weight: 630 gr

Κωδικός εγκοπής / Code of notch: E115/TD211



**PRD 10-216: Matt Chrome**  
**PRD 10-291: Polished**



**PRD 10-216: Σατινέ / Matt Chrome**

**PRD 10-291: Γυαλιστερό / Polished Chrome**

**Μεντεσές πλαινός Γ- Τ, +90°/0°/-90°**  
**Clicking hinge with offset fixing wing G-W, +90°/0°/-90°**

Υλικό: Ορείχαλκος / Material: Brass

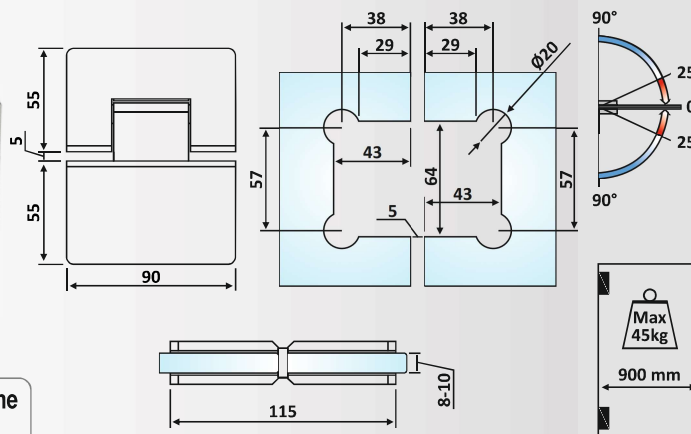
Υαλοπίνακας / Glass: 8-10 mm

Βάρος / Weight: 590 gr

Κωδικός εγκοπής / Code of notch: E115/215



**PRD 10-200: Matt Chrome**  
**PRD 10-289: Polished**



**PRD 10-200: Σατινέ / Matt Chrome**

**PRD 10-289: Γυαλιστερό / Polished Chrome**

**Μεντεσές πλαινός Γ- Γ 180°, +90°/0°/-90°**  
**Clicking hinge G-G 180°, +90°/0°/-90°**

Υλικό: Ορείχαλκος / Material: Brass

Υαλοπίνακας / Glass: 8-10 mm

Βάρος / Weight: 850 gr

Κωδικός εγκοπής / Code of notch: E153/TD213

**PRD 10-207: Σατινέ / Matt Chrome**

**PRD 10-290: Γυαλιστερό / Polished Chrome**

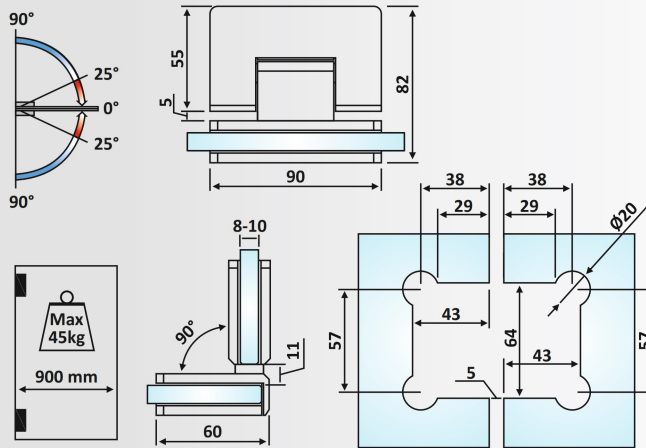
**Μεντεσές πλαϊνός Γ- Γ 90°, +90°/ 0°/-90°**  
Clicking hinge G-G 90°, +90°/ 0°/-90°

Υλικό: Ορείχαλκος / Material: Brass

Υαλοπίνακας / Glass: 8-10 mm

Βάρος / Weight: 930 gr

Κωδικός εγκοπής / Code of notch: E154/TD214



**PRD 10-207: Matt Chrome**  
**PRD 10-290: Polished**

**PRD 10-346: Σατινέ / Matt Chrome**

**PRD 10-345: Γυαλιστερό / Polished Chrome**

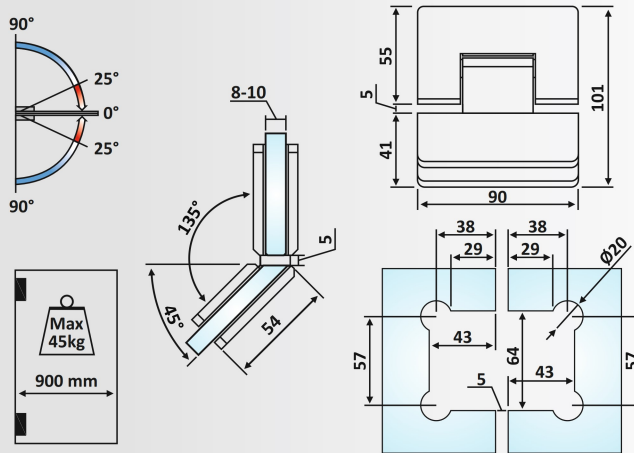
**Μεντεσές πλαϊνός Γ- Γ 135°, +90°/ 0°/-90°**  
Side hinge G-G 135°, +90°/ 0°/-90°

Υλικό: Ορείχαλκος / Material: Brass

Υαλοπίνακας / Glass: 8-10 mm

Βάρος / Weight: 810 gr

Κωδικός εγκοπής / Code of notch: E155/TD212



**PRD 10-346: Matt Chrome**  
**PRD 10-345: Polished**

**PRD 10-270: Σατινέ / Matt Chrome**

**PRD 10-262: Γυαλιστερό / Polished Chrome**

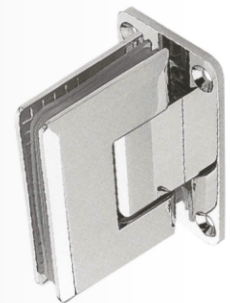
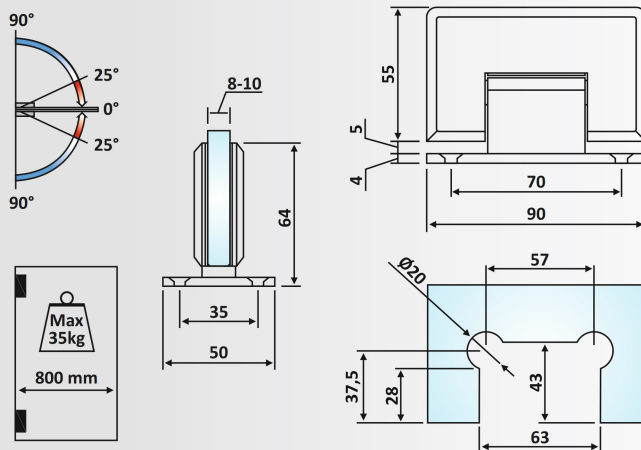
**Μεντεσές πλαϊνός Γ- Τ, +90°/ 0°/-90°**  
Clicking hinge G-W, +90°/ 0°/-90°

Υλικό / Material: Zamak

Υαλοπίνακας / Glass: 8-10 mm

Βάρος / Weight: 555 gr

Κωδικός εγκοπής / Code of notch: E112/48G



**PRD 10-270: Matt Chrome**  
**PRD 10-262: Polished**

**PRD 10-361: Σατινέ / Matt Chrome**

**PRD 10-360: Γυαλιστερό / Polished Chrome**

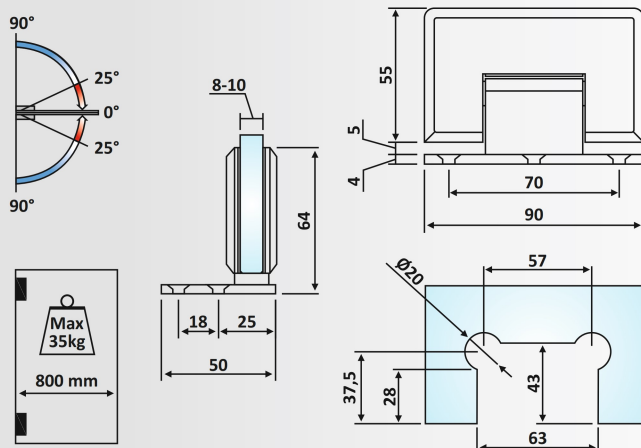
**Μεντεσές πλαϊνός Γ- Τ, +90°/ 0°/-90°**  
Clicking hinge with offset fixing wing G-W, +90°/ 0°/-90°

Υλικό / Material: Zamak

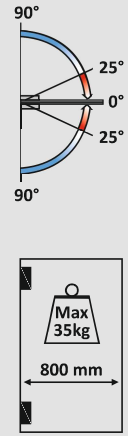
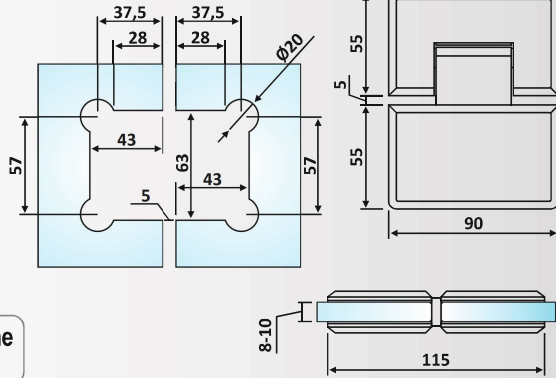
Υαλοπίνακας / Glass: 8-10 mm

Βάρος / Weight: 550 gr

Κωδικός εγκοπής / Code of notch: E112/48G



**PRD 10-361: Matt Chrome**  
**PRD 10-360: Polished**



**PRD 10-272: Matt Chrome**  
**PRD 10-271: Polished**

**PRD 10-272: Σατινέ / Matt Chrome**

**PRD 10-271: Γυαλιστερό / Polished Chrome**

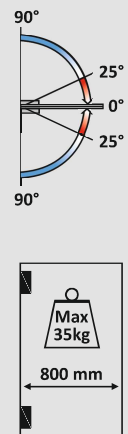
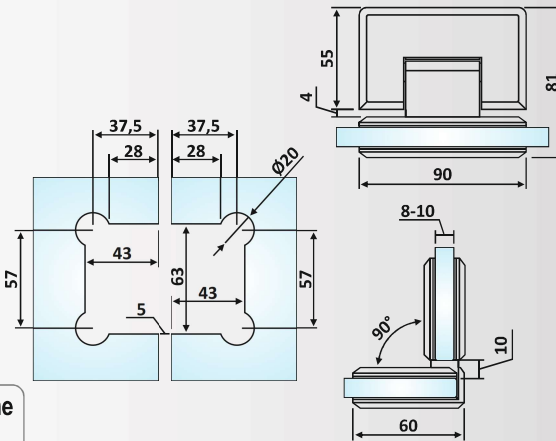
**Μεντεσές πλαινός Γ- Γ 180°, +90°/ 0°/-90°**  
Clicking hinge G-G 180°, +90°/ 0°/-90°

Υλικό / Material: Zamak

Υαλοπίνακας / Glass: 8-10 mm

Βάρος / Weight: 740 gr

Κωδικός εγκοπήs / Code of notch: E159/48G3



**PRD 10-365: Matt Chrome**  
**PRD 10-364: Polished**

**PRD 10-365: Σατινέ / Matt Chrome**

**PRD 10-364: Γυαλιστερό / Polished Chrome**

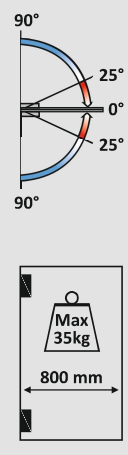
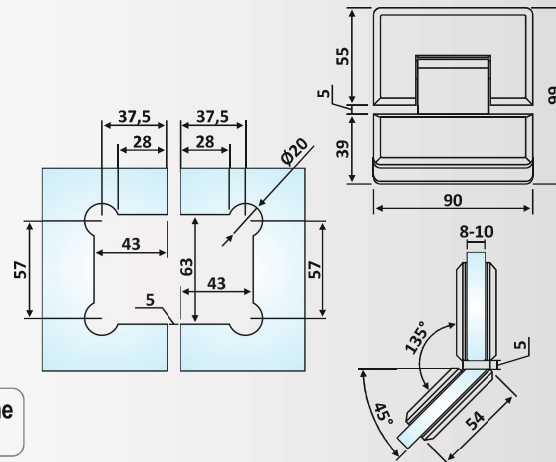
**Μεντεσές πλαινός Γ- Γ 90°, +90°/ 0°/-90°**  
Clicking hinge G-G 90°, +90°/ 0°/-90°

Υλικό / Material: Zamak

Υαλοπίνακας / Glass: 8-10 mm

Βάρος / Weight: 830 gr

Κωδικός εγκοπήs / Code of notch: E160/48G4



**PRD 10-363: Matt Chrome**  
**PRD 10-362: Polished**

**PRD 10-363: Σατινέ / Matt Chrome**

**PRD 10-362: Γυαλιστερό / Polished Chrome**

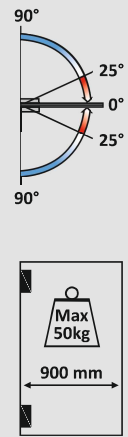
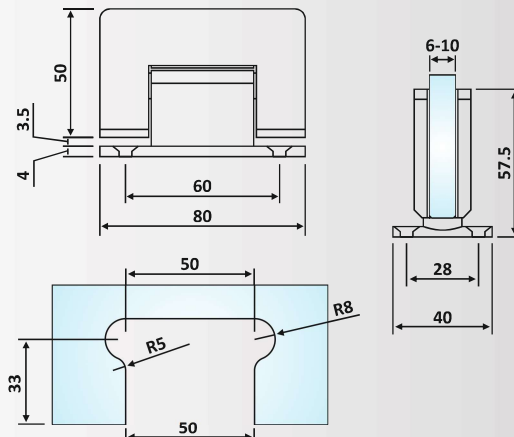
**Μεντεσές πλαινός Γ- Γ 135°, +90°/ 0°/-90°**  
Clicking hinge G-G 135°, +90°/ 0°/-90°

Υλικό / Material: Zamak

Υαλοπίνακας / Glass: 8 -10 mm

Βάρος / Weight: 730 gr

Κωδικός εγκοπήs / Code of notch: E161/48G2



**PRC 10-3: Matt Chrome**  
**PRC 10-2: Polished**

**PRC 10-3: Σατινέ / Matt Chrome**

**PRC 10-2: Γυαλιστερό / Polished Chrome**

**Μεντεσές πλαινός 8500 Γ- Τ, +90°/ 0°/-90°**  
Clicking hinge 8500 G-W, +90°/ 0°/-90°

Υλικό: Ορείχαλκος / Material: Brass

Υαλοπίνακας / Glass: 6 -8 -10 mm

Βάρος / Weight: 470 gr

Κωδικός εγκοπήs / Code of notch: E114/8500

**PRD 10-86: Σατινέ / Matt Chrome**

**PRD 10-13: Γυαλιστερό / Polished Chrome**

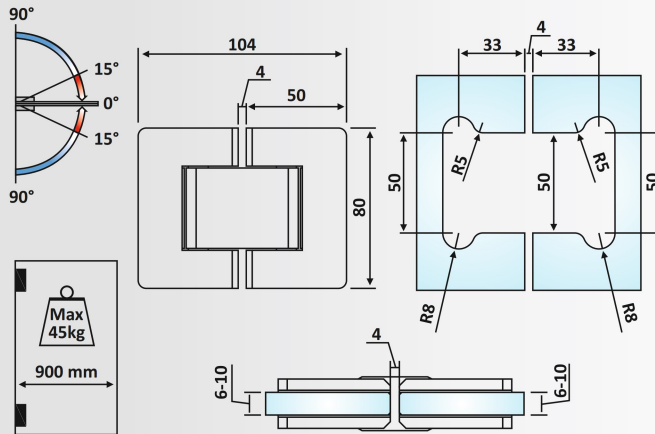
**Μεντεσές πλαινός Γ-Γ 180° 8505, +90°/0°/-90°**  
Clicking hinge G-G 180° 8505, +90°/0°/-90°

Υλικό: Ορείχαλκος / Material: Brass

Υαλοπίνακας / Glass: 6-8-10 mm

Βάρος / Weight: 800 gr

Κωδικός εγκοπής / Code of notch: E203 / 8505



COLCOM

**PRD 10-86: Matt Chrome**  
**PRD 10-13: Polished**

**PRP 10-402: Φυσική Ανοδίσωση / Anodized Silver**

**PRP 10-401: Απομίμηση Inox Σατινέ / Similar Satin Stainless Steel**

**PRP 10-399: Μαύρη Ανοδίσωση Ματ / Black Anodized Matt**

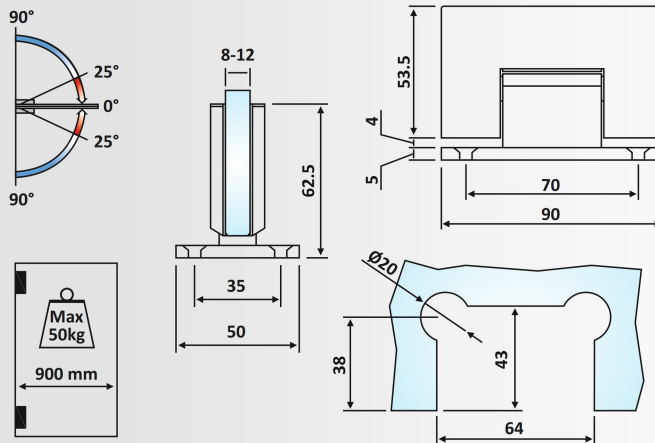
**Μεντεσές πλαινός Γ-Τ, +90°/0°/-90°**  
Clicking hinge G-W, +90°/0°/-90°

Υλικό: Αλουμίνιο / Material: Aluminium

Υαλοπίνακας / Glass: 8-10-12 mm

Βάρος / Weight: 505 gr

Κωδικός εγκοπής / Code of notch: E204 / 30



**PRP 10-402: Silver**  
**PRP 10-401: SSSS**  
**PRP 10-399: Black Matt**

**PRD 10-353: Σατινέ / Matt Chrome**

**PRD 10-352: Γυαλιστερό / Polished Chrome**

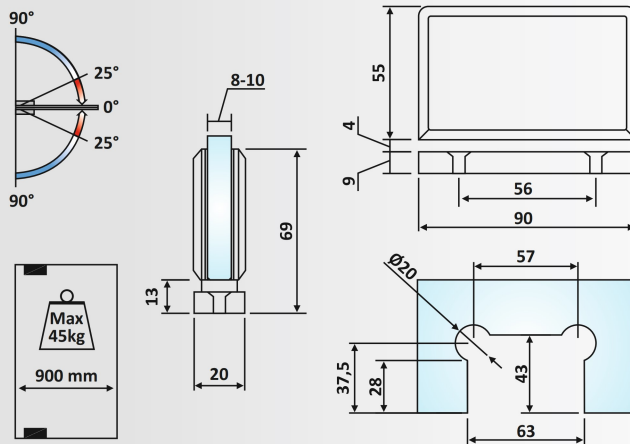
**Μεντεσές Δαπέδου - Οροφής, +90°/0°/-90°**  
Bottom - Upper hinge, +90°/0°/-90°

Υλικό: Ορείχαλκος / Material: Brass

Υαλοπίνακας / Glass: 8-10 mm

Βάρος / Weight: 610 gr

Κωδικός εγκοπής / Code of notch: E164 / 500B



**PRD 10-353: Matt Chrome**  
**PRD 10-352: Polished**

**PRD 10-292: Σατινέ / Matt Chrome**

**PRD 10-217: Γυαλιστερό / Polished Chrome**

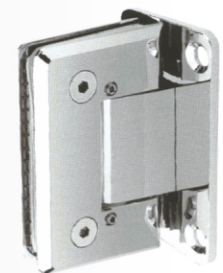
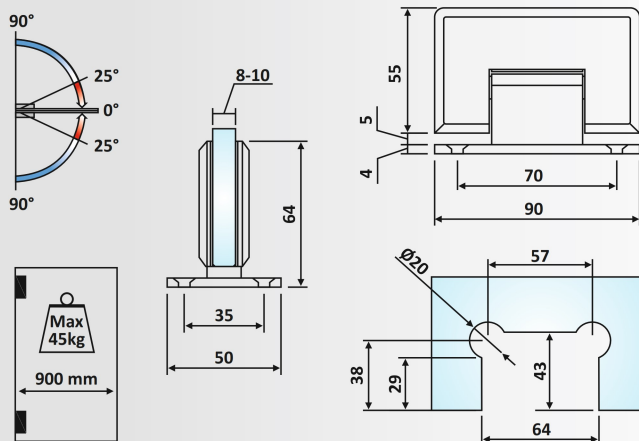
**Μεντεσές πλαινός Γ-Τ, +90°/0°/-90° ρυθμιζόμενος / Clicking hinge G-W, +90°/0°/-90° adjustable**

Υλικό: Ορείχαλκος / Material: Brass

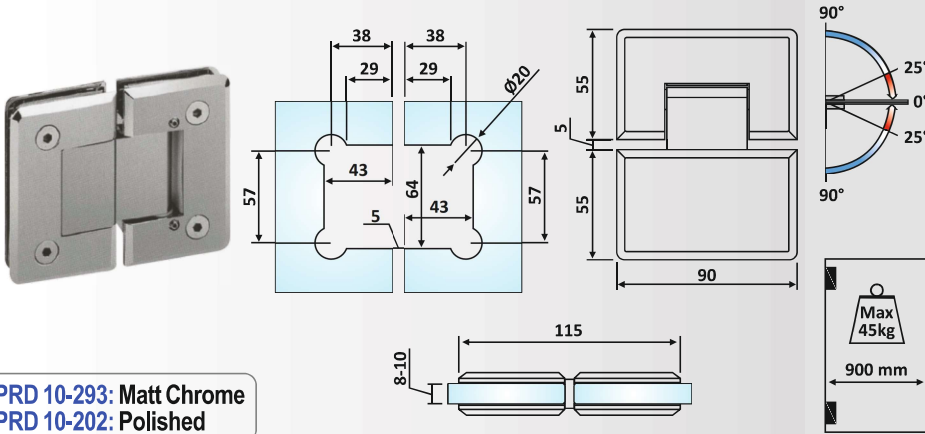
Υαλοπίνακας / Glass: 8-10mm

Βάρος / Weight: 600 gr

Κωδικός εγκοπής / Code of notch: E162 / 301AD



**PRD 10-292: Matt Chrome**  
**PRD 10-217: Polished**

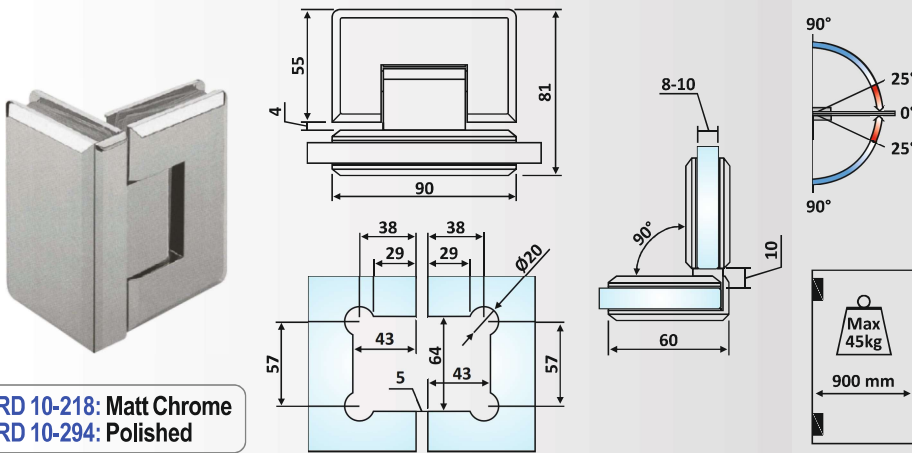


**PRD 10-293: Matt Chrome**  
**PRD 10-202: Polished**

**PRD 10-293: Σατινέ / Matt Chrome**  
**PRD 10-202: Γυαλιστερό / Polished Chrome**

**Μεντεσές πλαινός Γ-Γ 180°, +90°/0°/-90° ρυθμιζόμενος / Clicking hinge G-G 180°, +90°/0°/-90° adjustable**

Υλικό: Ορείχαλκος / Material: Brass  
Γαλοπίνακας / Glass: 8 -10 mm  
Βάρος / Weight: 870 gr  
Κωδικός εγκοπής / Code of notch: E163 / 303AD

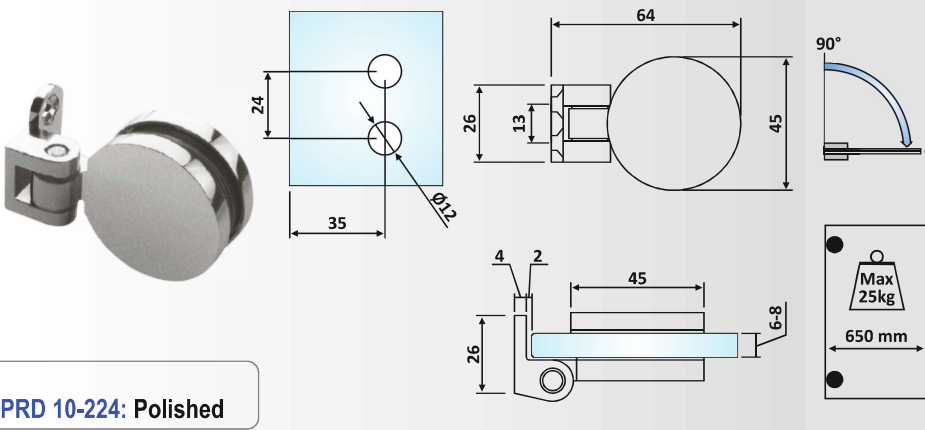


**PRD 10-218: Matt Chrome**  
**PRD 10-294: Polished**

**PRD 10-218: Σατινέ / Matt Chrome**  
**PRD 10-294: Γυαλιστερό / Polished Chrome**

**Μεντεσές πλαινός Γ-Γ 90° ρυθμιζόμενος, +90°/0°/-90° / Clicking hinge G-G 90° adjustable, +90°/0°/-90°**

Υλικό: Ορείχαλκος / Material: Brass  
Γαλοπίνακας / Glass: 8 -10 mm  
Βάρος / Weight: 885 gr  
Κωδικός εγκοπής / Code of notch: E111 / 304AD

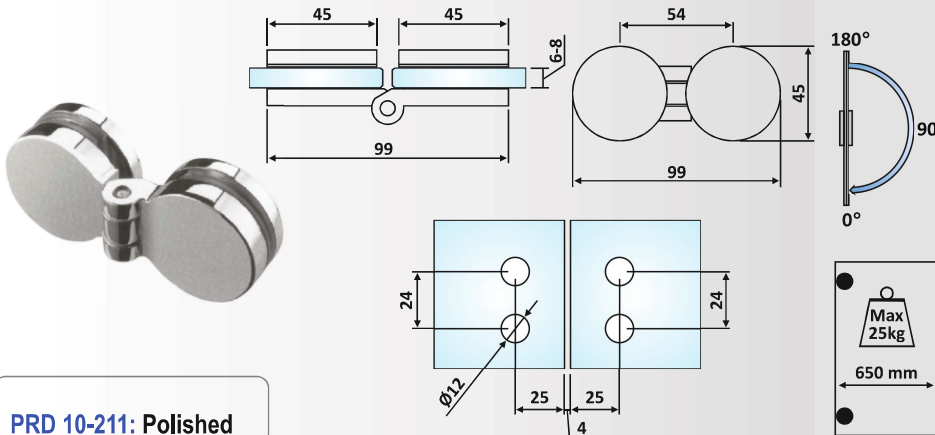


**PRD 10-224: Polished**

**PRD 10-224: Γυαλιστερό / Polished Chrome**

**Μεντεσές πλαινός Γ-Τ ελεύθερος / Flag hinge G-W**

Υλικό: Ορείχαλκος / Material: Brass  
Γαλοπίνακας / Glass: 6-8 mm  
Βάρος / Weight: 220 gr  
Κωδικός εγκοπής / Code of notch: E137 / TD746



**PRD 10-211: Polished**

**PRD 10-211: Γυαλιστερό / Polished Chrome**

**Μεντεσές πλαινός Γ-Γ 180°ελεύθερος / Double flag hinge G-G 180°**

Υλικό: Ορείχαλκος / Material: Brass  
Γαλοπίνακας / Glass: 6-8 mm  
Βάρος / Weight: 310 gr  
Κωδικός εγκοπής / Code of notch: E135 / PD745

**PRO 10-125: Σατινέ / Matt Chrome**

**PRO 10-65: Γυαλιστερό / Polished Chrome**

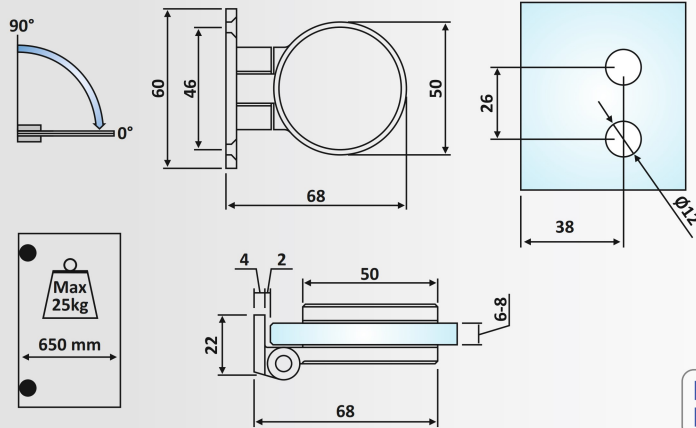
**Μεντεσές πλαϊνός Γ-Τ ελεύθερος / Flag hinge G-W**

Υλικό: Αλουμίνιο / Material: Aluminium

Υαλοπίνακας / Glass: 6-8 mm

Βάρος / Weight: 105 gr

Κωδικός εγκοπής / Code of notch: E165 / 156



**OXIDAL**

**PRO 10-125: Matt Chrome  
PRO 10-65: Polished**

**PRO 10-126: Σατινέ / Matt Chrome**

**PRO 10-70: Γυαλιστερό / Polished Chrome**

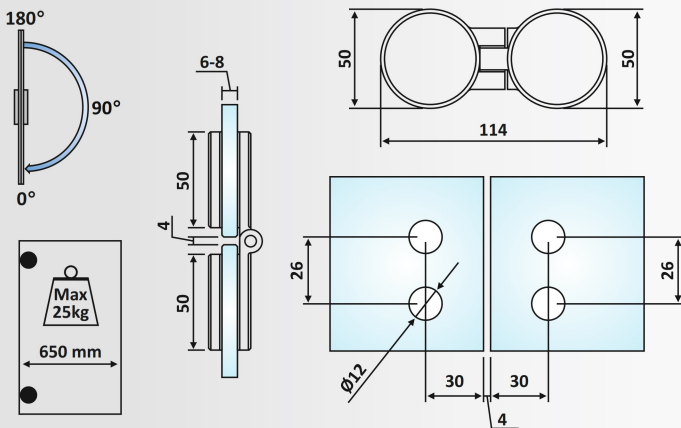
**Μεντεσές πλαϊνός Γ-Γ 180° ελεύθερος / Double flag hinge G-G 180°**

Υλικό: Αλουμίνιο / Material: Aluminium

Υαλοπίνακας / Glass: 6-8 mm

Βάρος / Weight: 150 gr

Κωδικός εγκοπής / Code of notch: E166 / 158



**OXIDAL**

**PRO 10-126: Matt Chrome  
PRO 10-70: Polished**

**PRP 10-373: Φυσική Ανοδίσωση / Anodized Silver**

**PRP 10-374: Απομίμηση Inox Σατινέ / Similar Satin Stainless Steel**

**PRP 10-384: Μαύρη Ανοδίσωση Ματ / Black Anodized Matt**

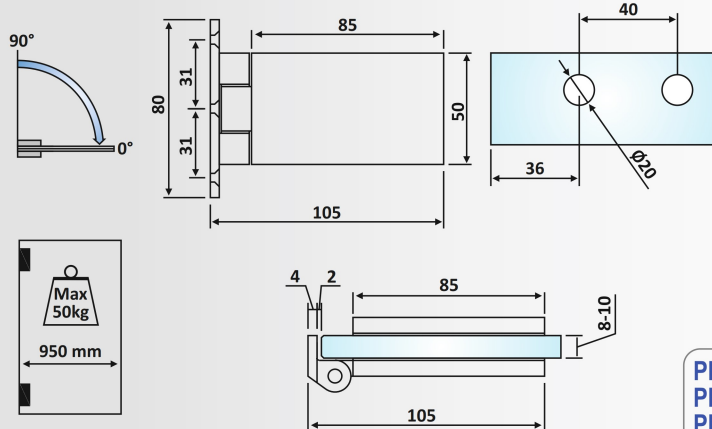
**Μεντεσές πλαϊνός Γ-Τ Ελεύθερος / Flag hinge G-W**

Υλικό: Αλουμίνιο / Material: Aluminium

Υαλοπίνακας / Glass: 8-10-12 mm

Βάρος / Weight: 255 gr

Κωδικός εγκοπής / Code of notch: E167 / 10



**PRP 10-373: Silver  
PRP 10-374: SSSS  
PRP 10-384: Black Matt**

**PRP 10-382: Φυσική Ανοδίσωση / Anodized Silver**

**PRP 10-405: Απομίμηση Inox Σατινέ / Similar Satin Stainless Steel**

**PRP 10-406: Μαύρη Ανοδίσωση Ματ / Black Anodized Matt**

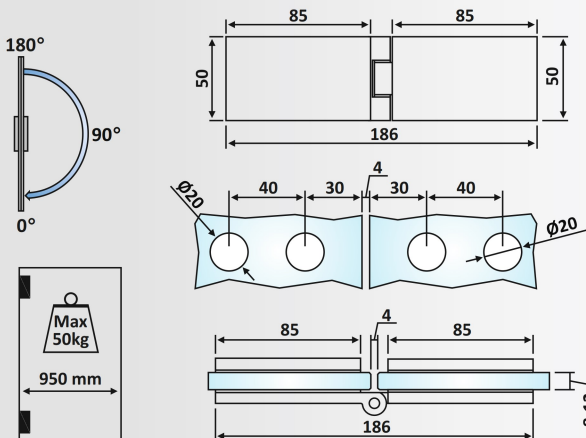
**Μεντεσές πλαϊνός Γ-Γ 180° Ελεύθερος / Double flag G-G 180°**

Υλικό: Αλουμίνιο / Material: Aluminium

Υαλοπίνακας / Glass: 8-10-12 mm

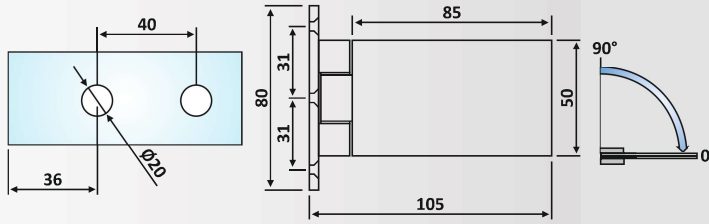
Βάρος / Weight: 460 gr

Κωδικός εγκοπής / Code of notch: E177 / 20



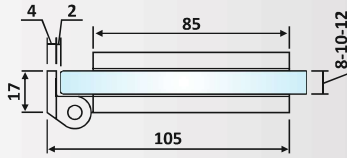
**PRP 10-382: Silver  
PRP 10-405: SSSS  
PRP 10-406: Black Matt**





OXIDAL

PRO 10-111: Anodized  
PRO 10-67: Polished



PRO 10-111: Φυσική Ανοδίσωση /  
Anodized Silver

PRO 10-67: Γυαλιστερό /  
Polished Chrome

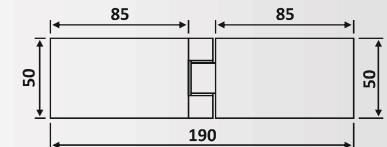
Μεντεσές πλαινός Γ-Τ Ελεύθερος /  
Flag hinge G-W Clarit

Υλικό: Αλουμίνιο / Material: Aluminium

Υαλοπίνακας / Glass: 8-10-12 mm

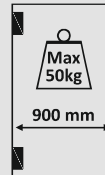
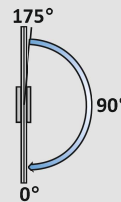
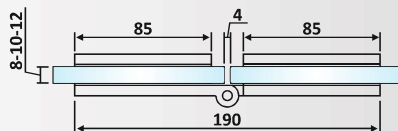
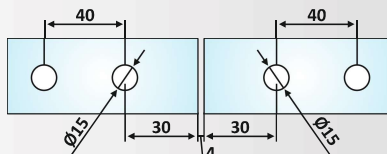
Βάρος / Weight: 280 gr

Κωδικός εγκοπής / Code of notch: E168 / 150



OXIDAL

PRO 10-68: Anodized  
PRO 10-69: Polished



PRO 10-68: Φυσική Ανοδίσωση /  
Anodized Silver

PRO 10-69: Γυαλιστερό /  
Polished Chrome

Μεντεσές πλαινός Γ-Γ 180° ελεύθερος /  
Double flag hinge G-G 180°

Υλικό: Αλουμίνιο / Material: Aluminium

Υαλοπίνακας / Glass: 8-10-12 mm

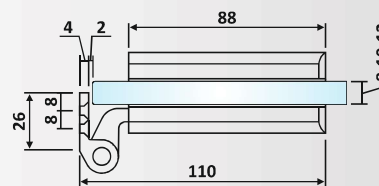
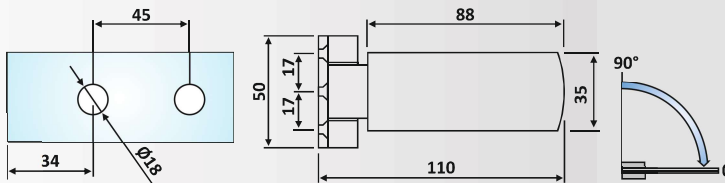
Βάρος / Weight: 500 gr

Κωδικός εγκοπής / Code of notch: E169 / 152



COLCOM

PRC 10-144: Anodized



PRC 10-144: Φυσική Ανοδίσωση /  
Anodized Silver

Μεντεσές πλαινός Γ-Τ ελεύθερος  
8810 Flexa /  
Flag hinge G-W 8810 Flexa

Υλικό: Αλουμίνιο / Material: Aluminium

Υαλοπίνακας / Glass: 8-10-12 mm

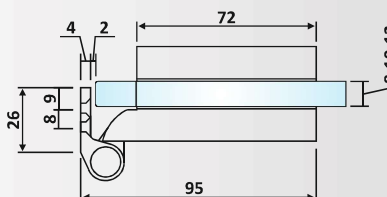
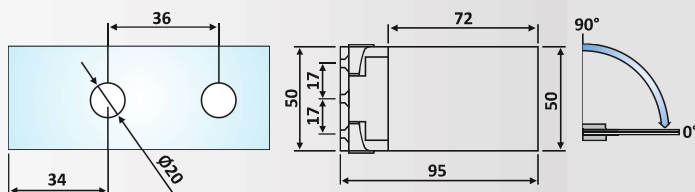
Βάρος / Weight: 245 gr

Κωδικός εγκοπής / Code of notch: E171 / 8810



Meroni serrature

PRL 10-278: Matt Chrome  
PRL 10-277: Polished



PRL 10-278: Σατινέ / Matt Chrome

PRL 10-277: Γυαλιστερό /  
Polished Chrome

Μεντεσές πλαινός Γ-Τ Ελεύθερος /  
Flag hinge G-W

Υλικό: Ορείχαλκος / Material: Brass

Υαλοπίνακας / Glass: 8-10-12 mm

Βάρος / Weight: 270 gr

Κωδικός εγκοπής / Code of notch: E175 / Gliss

**PRD 10-226: Σατινέ / Matt Chrome**

**PRD 10-225: Γυαλιστερό / Polished Chrome**

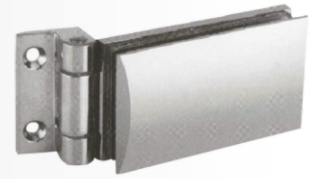
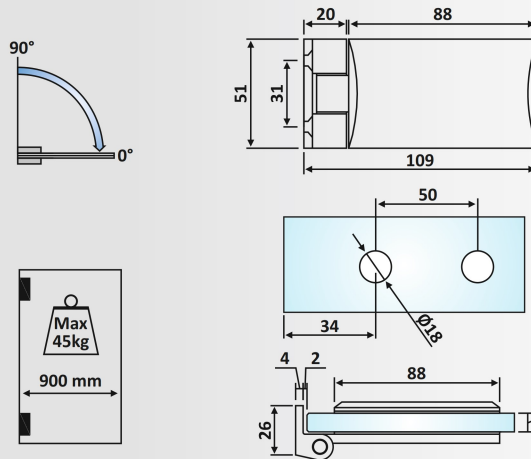
**Μεντεσές πλαινός Γ- Τ Ελεύθερος / Flag hinge G-W**

Υλικό: Ορείχαλκος / Material: Brass

Υαλοπίνακας / Glass: 8-10 mm

Βάρος / Weight: 485 gr

Κωδικός εγχοπής / Code of notch: E140/TD753



**PRD 10-226: Matt Chrome**  
**PRD 10-225: Polished**

**PRD 10-213: Σατινέ / Matt Chrome**

**PRD 10-212: Γυαλιστερό / Polished Chrome**

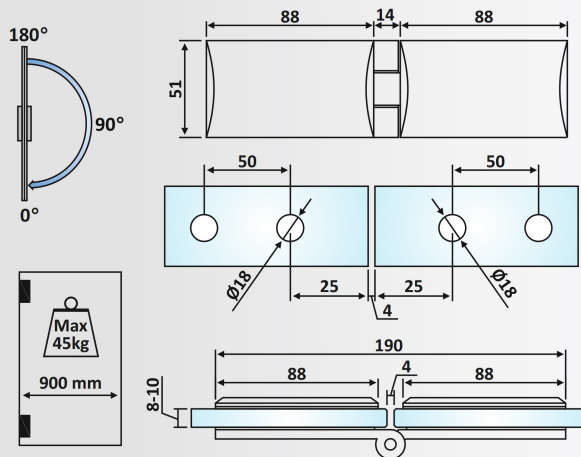
**Μεντεσές πλαινός Γ- Γ 180° Ελεύθερος / Double flag hinge G-G 180°**

Υλικό: Ορείχαλκος / Material: Brass

Υαλοπίνακας / Glass: 8-10 mm

Βάρος / Weight: 750 gr

Κωδικός εγχοπής / Code of notch: E139/TD754



**PRD 10-213: Matt Chrome**  
**PRD 10-212: Polished**

**PRD 10-227: Σατινέ / Matt Chrome**

**PRD 10-194: Γυαλιστερό / Polished Chrome**

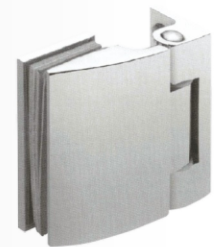
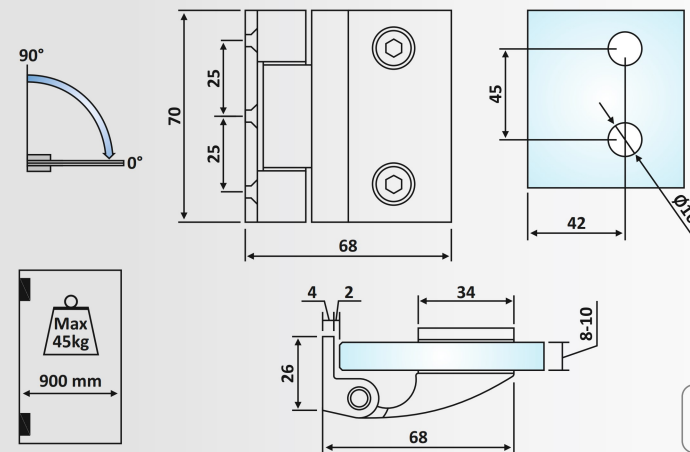
**Μεντεσές πλαινός Γ- Τ Ελεύθερος / Flag hinge G-W**

Υλικό: Ορείχαλκος / Material: Brass

Υαλοπίνακας / Glass: 8-10 mm

Βάρος / Weight: 505 gr

Κωδικός εγχοπής / Code of notch: E142/TD771



**PRD 10-227: Matt Chrome**  
**PRD 10-194: Polished**

**PRD 10-136: Φυσική Ανοδίσωση / Anodized Silver**

**PRD 10-139: Απομίμηση Inox Σατινέ / Similar Satin Stainless Steel**

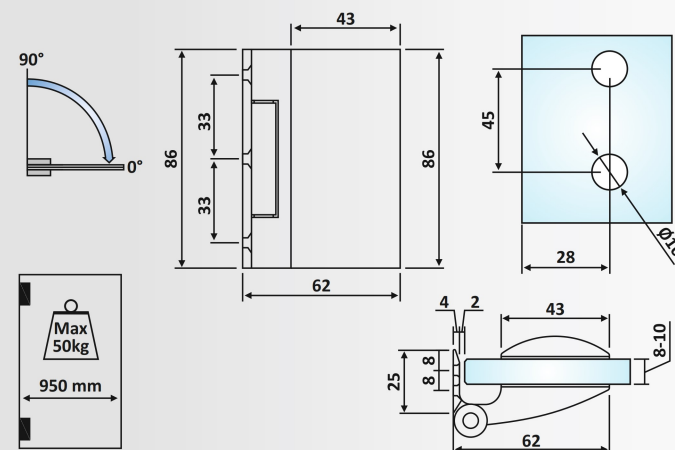
**Μεντεσές πλαινός Γ- Τ ελεύθερος Arcos Studio / Flag hinge G-W Arcos Studio**

Υλικό: Αλουμίνιο / Material: Aluminium

Υαλοπίνακας / Glass: 8-10 mm

Βάρος / Weight: 505 gr

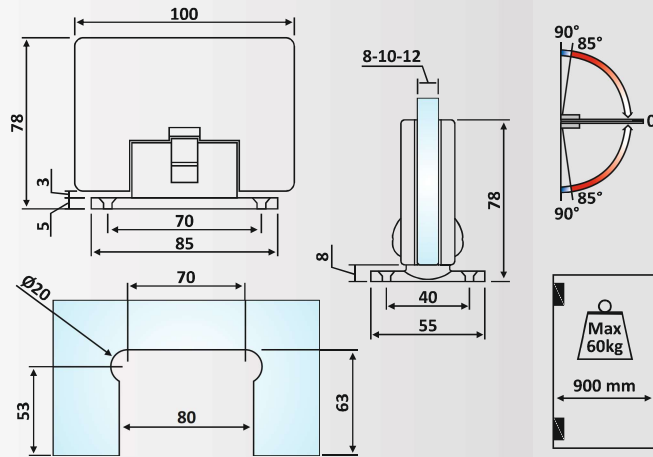
Κωδικός εγχοπής / Code of notch: E143/24.450



**dormakaba**  
**PRD 10-136: Anodized**  
**PRD 10-139: SSSS**



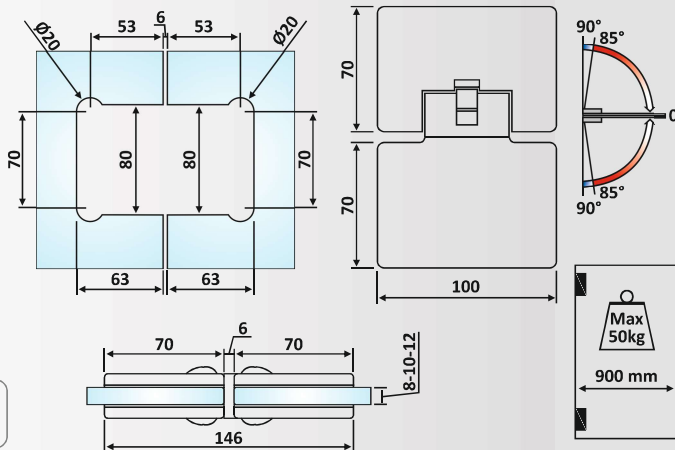
**PRC 10-7: Anodized**  
**PRC 10-87: Matt Chrome**  
**PRC 10-9: Polished**



**PRC 10-7: Φυσική Ανοδίσωση / Anodized Silver**  
**PRC 10-87: Σατινέ / Matt Chrome**  
**PRC 10-9: Γυαλιστερό / Polished Chrome**  
**Μεντεσές πλαινός Γ- Τ 8610 με ολική επαναφορά +90°/ 0°/-90° / Automatic hinge G-W 8610, +90°/ 0°/-90°**  
Υλικό: Αλουμίνιο / Material: Aluminium  
Υαλοπίνακας / Glass: 8-10-12 mm  
Βάρος / Weight: 510 gr  
Κωδικός εγκοπής / Code of notch: E123/8610



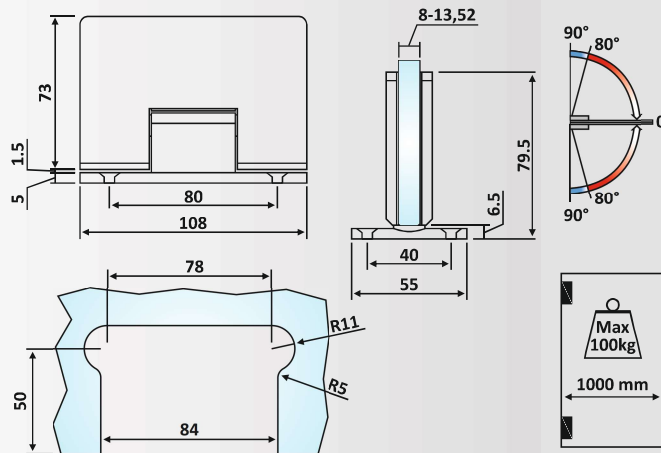
**PRC 10-88: Matt Chrome**  
**PRC 10-11: Polished**



**PRC 10-88: Σατινέ / Matt Chrome**  
**PRC 10-11: Γυαλιστερό / Polished Chrome**  
**Μεντεσές πλαινός Γ- Γ 8611 με ολική επαναφορά ρυθμιζόμενος, 90°/ 0°/-90° / Automatic adjustable hinge G-W 8611 90°/ 0°/-90°**  
Υλικό: Αλουμίνιο / Material: Aluminium  
Υαλοπίνακας / Glass: 8-10-12 mm  
Βάρος / Weight: 835 gr  
Κωδικός εγκοπής / Code of notch: E170/8611



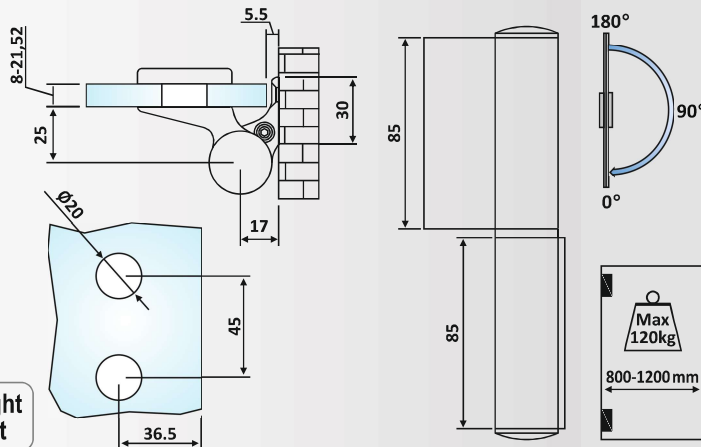
**PRC 10-412: Matt Chrome**  
**PRC 10-411: Polished**



**PRC 10-412: Σατινέ / Matt Chrome**  
**PRC 10-411: Γυαλιστερό / Polished Chrome**  
**Μεντεσές πλαινός Γ-Τ υδραυλικός 8010 Biloba, +90°/ 0°/-90° / Hydraulic hinge G-W 8010 Biloba, +90°/ 0°/-90°**  
Υλικό: Αλουμίνιο / Material: Aluminium  
Υαλοπίνακας / Glass: 8-13,52 mm  
Βάρος / Weight: 1150 gr  
Κωδικός εγκοπής / Code of notch: E205/8010



**PRC 10-404: SSSS Right**  
**PRC 10-403: SSSS Left**



**PRC 10-404: Δεξί / Right**  
**PRC 10-403: Αριστερό / Left**  
**Απομίμηση Inox Satin / Similar Satin Stainless Steel**  
**Μεντεσές πλαινός Γ- Τ υδραυλικός 835E10 Biloba Evo, 90°- 180° / Hydraulic hinge G-W 835E10 Biloba Evo, 90°- 180°**  
Υλικό: Αλουμίνιο / Material: Aluminium  
Υαλοπίνακας / Glass: 8-21,52 mm  
Βάρος / Weight: 950 gr  
Κωδικός εγκοπής / Code of notch: E206/835E10

PRC 10-63: Σατινέ / Matt Chrome

PRC 10-10: Γυαλιστερό / Polished Chrome

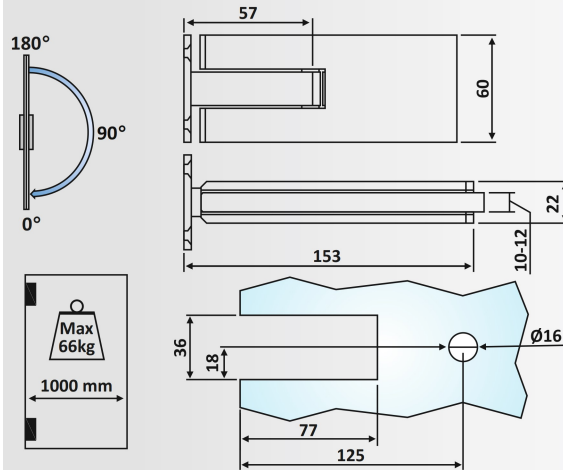
Μεντεσές πλαϊνός Γ- Τ 1022 ελεύθερος / Flag hinge G-W 1022 with pivot pin 57mm

Υλικό: Αλουμίνιο / Material: Aluminium

Υαλοπίνακας / Glass: 10-12 mm

Βάρος / Weight: 330 gr

Κωδικός-εγκοπής / Code of notch: E207 / 1022



PRC 10-63: Matt Chrome  
PRC 10-10: Polished

Προσδιορισμός φοράς εξαρτημάτων / How to determine the hand of our articles quantities

Βλέπω από έξω  
ανοίγει μέσα αριστερά

Βλέπω από έξω  
ανοίγει μέσα δεξιά

Δεξί εξάρτημα /  
Right accessory

Αριστερό εξάρτημα /  
Left accessory

Βλέπω από μέσα  
ανοίγει μέσα αριστερά

Βλέπω από μέσα  
ανοίγει μέσα δεξιά

Αριστερό εξάρτημα /  
Left accessory

Δεξί εξάρτημα /  
Right accessory