



**ΚΑΤΑΛΟΓΟΣ ΕΞΑΡΤΗΜΑΤΩΝ  
GLASS ACCESSORIES**

[www.iglass.gr](http://www.iglass.gr)  
[www.prismaglass.gr](http://www.prismaglass.gr)  
[www.faac.gr](http://www.faac.gr)





1	ΜΗΧΑΝΙΣΜΟΙ ΕΠΑΝΑΦΟΡΑΣ ΔΑΠΕΔΟΥ FLOOR SPRINGS	05-16
2	ΕΞΑΡΤΗΜΑΤΑ ΥΑΛΟΘΥΡΩΝ GLASS DOOR ACCESSORIES	17-30
3	ΜΕΝΤΕΣΕΔΕΣ HINGES	31-42
4	ΚΛΕΙΔΑΡΙΕΣ - ΣΥΡΤΕΣ LOCKS - BOLTS	43-58
5	ΠΟΜΟΛΑ KNOBS	59-64
6	ΣΤΗΡΙΓΜΑΤΑ - ΑΠΟΣΤΑΤΕΣ FITTINGS	65-82
7	ΜΠΑΡΕΣ ΣΤΗΡΙΞΗΣ SUPPORTING BARS	83-88
8	ΣΤΕΓΑΝΟΠΟΙΗΤΕΣ - ΠΡΟΦΙΛ WATERPROOF SEALS	89-96
9	ΜΠΑΡΕΣ ΠΑΝΙΚΟΥ PANIC BARS	97-104
10	ΔΙΑΦΟΡΑ VARIOUS	105-110



1

ΜΗΧΑΝΙΣΜΟΙ ΕΠΑΝΑΦΟΡΑΣ ΔΑΠΕΔΟΥ  
FLOOR SPRINGS



**PRC 30-11**

**Μηχανισμός δαπέδου επαναφοράς M25 / Floor spring M25**

**PRC 99-9: Κωδ. Καπάκι**

Μέγιστη γωνία ανοίγματος / Max opening angle: 180°

Με συγκράτηση / Hold-Open: 90°

Επαναφορά από / Return from: 115°

Μέγιστο βάρος πόρτας / Max door weight: 120 kg

Μέγιστο φάρδος πόρτας / Max door width: 1000-1100 mm

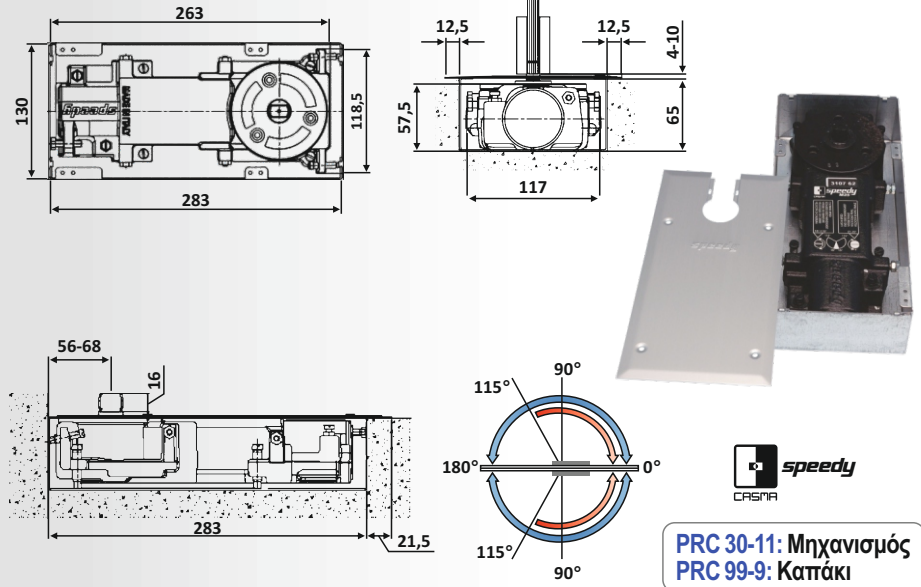
Διάσταση κουτιού / Dim of cement case: 130 x 283 x 65 mm

Υλικό: Χυτός Σίδηρος / Material: Cast Iron

Φινίρισμα Καπάκι:

Αλουμίνιο / Φυσική Ανοδίωση / Finish Cover: Aluminium / Anodised Silver

Βάρος / Weight: 6400 gr



**PRC 30-11: Μηχανισμός**  
**PRC 99-9: Καπάκι**

**PRC 30-23**

**Μηχανισμός δαπέδου επαναφοράς M60 / Floor spring M60**

**PRC 99-25: Κωδ. Καπάκι**

Μέγιστη γωνία ανοίγματος / Max opening angle: 180°

Με συγκράτηση / Hold-Open: 90°

Επαναφορά από / Return from: 130°

Μέγιστο βάρος πόρτας / Max door weight: 160 kg

Μέγιστο φάρδος πόρτας / Max door width: 1000-1100 mm

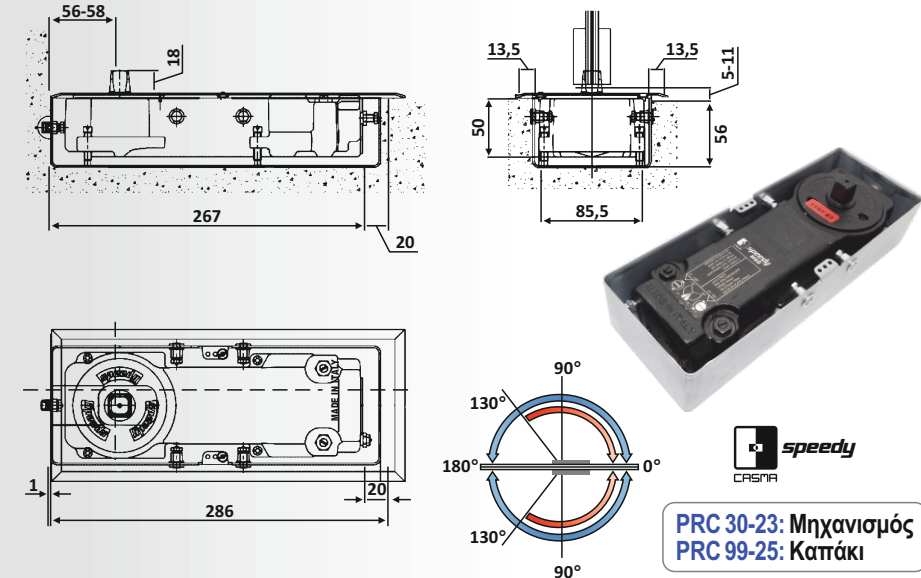
Διάσταση κουτιού / Dim of cement case: 96,5 x 267 x 56 mm

Υλικό: Χυτός Σίδηρος / Material: Cast Iron

Φινίρισμα Καπάκι:

Αλουμίνιο / Φυσική Ανοδίωση / Finish Cover: Aluminium / Anodised Silver

Βάρος / Weight: 4650 gr



**PRC 30-23: Μηχανισμός**  
**PRC 99-25: Καπάκι**

**PRC 30-63**

**Μηχανισμός δαπέδου επαναφοράς M68 / Floor spring M68**

Μέγιστη γωνία ανοίγματος / Max opening angle: 120°

Με συγκράτηση / Hold-Open: 90°

Επαναφορά από / Return from: 120°

Μέγιστο βάρος πόρτας / Max door weight: 100 kg

Μέγιστο φάρδος πόρτας / Max door width: 850-950 mm

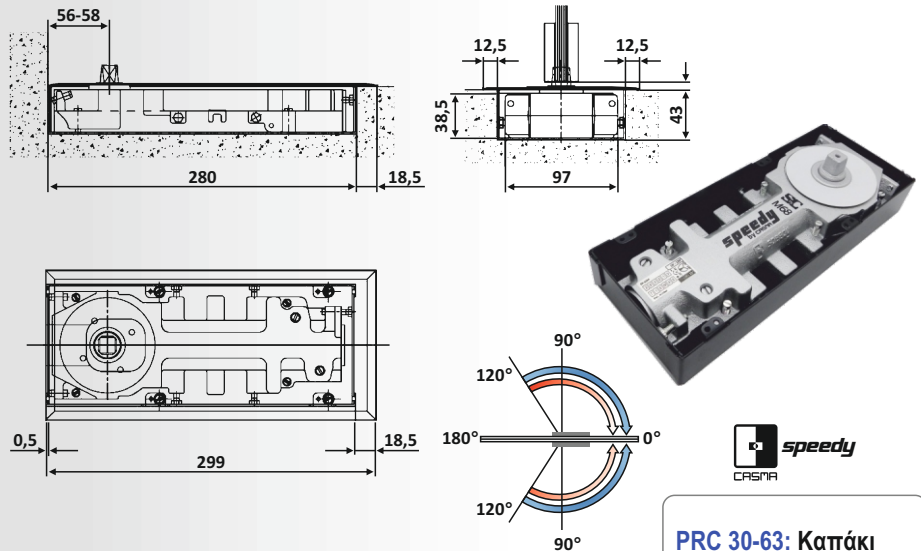
Διάσταση κουτιού / Dim of cement case: 110 x 280 x 43 mm

Υλικό: Χυτός Σίδηρος / Material: Cast Iron

Φινίρισμα Καπάκι: Ανοξείδωτο Σατινέ /

Finish Cover: Satin Stainless Steel

Βάρος / Weight: 4820 gr

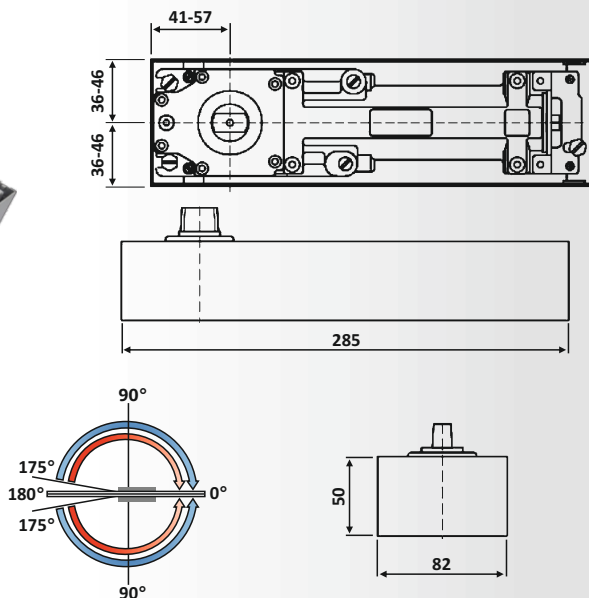


**PRC 30-63: Καπάκι**



dormakaba

PRD 30-50: Μηχανισμός  
PRD 99-51: Καπάκι  
PRD 12-9: Καρύδι Ιταλικό  
PRD 12-8: Καρύδι Γερμανικό



**PRD 30-50**

Μηχανισμός δαπέδου επαναφοράς BTS75V / Floor spring BTS75V

PRD 99-51: Κωδ. Καπάκι

PRD 12-9: Κωδ. Καρύδι Ιταλικό

PRD 12-8: Κωδ. Καρύδι Γερμανικό

Μέγιστη γωνία ανοίγματος / Max opening angle: 175°

Με συγκράτηση / Hold-Open: 90°

Επαναφορά από / Return from: 175°

Μέγιστο βάρος πόρτας / Max door weight: 120 kg

Μέγιστο φάρδος πόρτας / Max door width: 1100 mm

Διάσταση κουτιού / Dim of cement case: 82 x 285 x 50 mm

Υλικό: Χυτός Σίδηρος / Material: Cast Iron

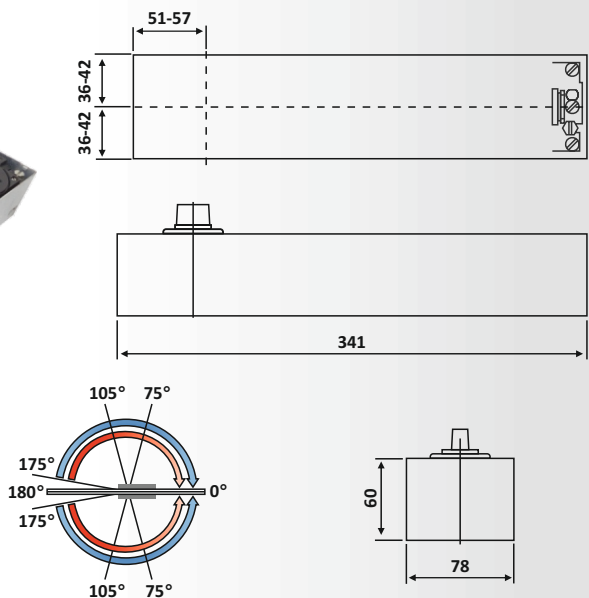
Φινιρίσμα Καπάκι: Ανοξείδωτο Σατινέ / Finish Cover: Satin Stainless Steel

Βάρος / Weight: 3340 gr



dormakaba

PRD 30-47: Μηχανισμός  
PRD 99-63: Καπάκι  
PRD 12-9: Καρύδι Ιταλικό  
PRD 12-8: Καρύδι Γερμανικό



**PRD 30-47**

Μηχανισμός δαπέδου επαναφοράς BTS80 / Floor spring BTS80 EN 6

PRD 99-63: Κωδ. Καπάκι

PRD 12-9: Κωδ. Καρύδι Ιταλικό

PRD 12-8: Κωδ. Καρύδι Γερμανικό

Μέγιστη γωνία ανοίγματος / Max opening angle: 175°

Με συγκράτηση / Hold-Open: 75°-175°

Επαναφορά από / Return from: 75°-105°

Μέγιστο βάρος πόρτας / Max door weight: 300 kg

Μέγιστο φάρδος πόρτας / Max door width: 1400 mm

Διάσταση κουτιού / Dim of cement case: 78 x 341 x 60 mm

Υλικό: Χυτός Σίδηρος / Material: Cast Iron

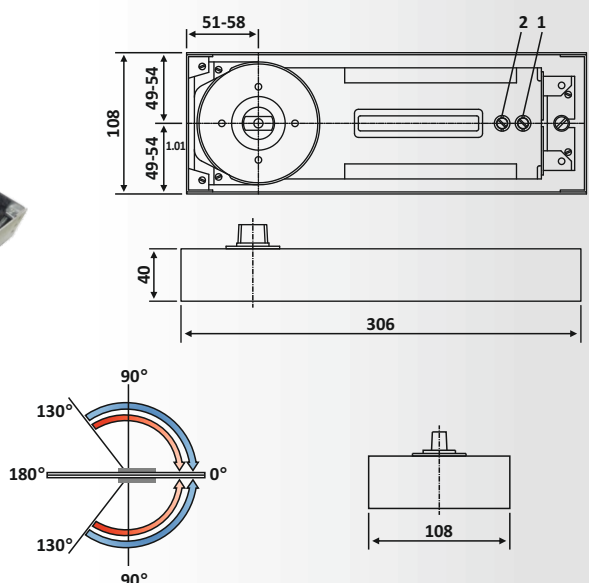
Φινιρίσμα Καπάκι: Ανοξείδωτο Σατινέ / Finish Cover: Satin Stainless Steel

Βάρος / Weight: 6560 gr



dormakaba

PRD 30-41: Μηχανισμός  
PRD 12-9: Καρύδι Ιταλικό  
PRD 12-8: Καρύδι Γερμανικό



**PRD 30-41**

Μηχανισμός δαπέδου επαναφοράς BTS84 / Floor spring BTS84 EN 3

PRD 12-9: Κωδ. Καρύδι Ιταλικό

PRD 12-8: Κωδ. Καρύδι Γερμανικό

Μέγιστη γωνία ανοίγματος / Max opening angle: 130°

Με συγκράτηση / Hold-Open: 90°

Επαναφορά από / Return from: 130°

Μέγιστο βάρος πόρτας / Max door weight: 100 kg

Μέγιστο φάρδος πόρτας / Max door width: 950 mm

Διάσταση κουτιού / Dim of cement case: 108 x 306 x 40 mm

Υλικό: Χυτός Σίδηρος / Material: Cast Iron

Φινιρίσμα Καπάκι: Ανοξείδωτο Γυαλιστερό / Finish Cover: Polished Stainless Steel

Βάρος / Weight: 5160 gr



**PRM 30-18**

**Μηχανισμός οροφής επαναφοράς 5635 / Door closer 5635**

Μέγιστη γωνία ανοίγματος / Max opening angle: 120°

Με συγκράτηση / Hold-Open: 90°

Επαναφορά από / Return from: 120°

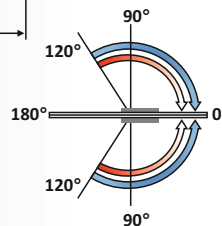
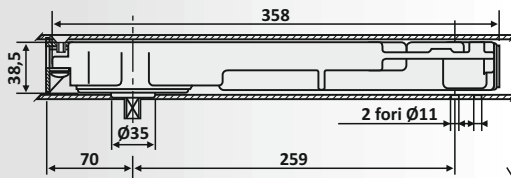
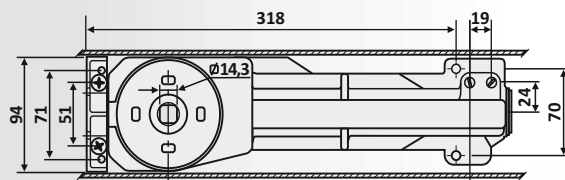
Μέγιστο φάρδος πόρτας / Max door width: 950 mm

Μέγιστο ύψος πόρτας / Max door height: 2300 mm

Διάσταση κουτιού / Dim of case: 94 x 358 x 39 mm

Υλικό: Χυτός Σίδηρος / Material: Cast Iron

Βάρος / Weight: 4100 gr



**PRM 30-18: Μηχανισμός**

**PRM 30-4**

**Μηχανισμός δαπέδου επαναφοράς 7135 / Floor spring 7135**

**PRM 99-39: Κωδ. Καπάκι**

Μέγιστη γωνία ανοίγματος / Max opening angle: 180°

Με συγκράτηση / Hold-Open: 90°

Επαναφορά από / Return from: 135°

Μέγιστο βάρος πόρτας / Max door weight: 100 kg

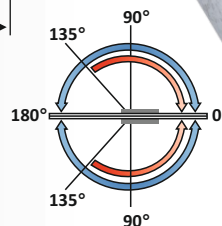
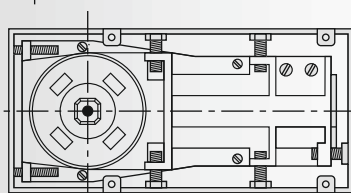
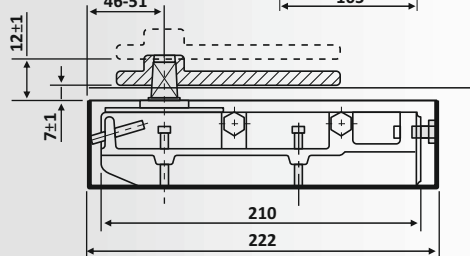
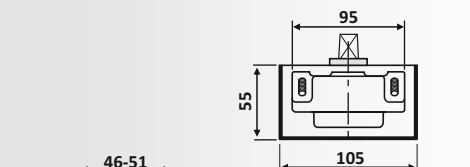
Μέγιστο φάρδος πόρτας / Max door width: 950 mm

Διάσταση κουτιού / Dim of cement case: 105 x 222 x 55 mm

Υλικό: Χυτός Σίδηρος / Material: Cast Iron

Φινίρισμα Καπάκι: Ανοξείδωτο Γυαλιστερό / Finish Cover: Polished Stainless Steel

Βάρος / Weight: 3730 gr



**PRM 30-4: Μηχανισμός  
PRM 99-39: Καπάκι**

**PRM 30-43**

**Μηχανισμός δαπέδου επαναφοράς 7305 / Floor spring 7305**

Μέγιστη γωνία ανοίγματος / Max opening angle: 180°

Με συγκράτηση / Hold-Open: 90°

Επαναφορά από / Return from: 105°

Μέγιστο βάρος πόρτας / Max door weight: 120 kg

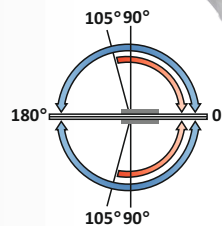
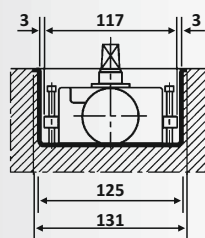
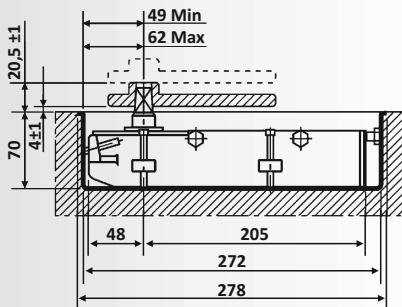
Μέγιστο φάρδος πόρτας / Max door width: 1000 mm

Διάσταση κουτιού / Dim of cement case: 125 x 272 x 70 mm

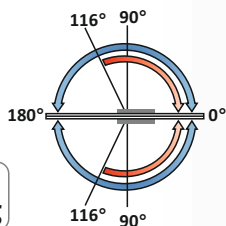
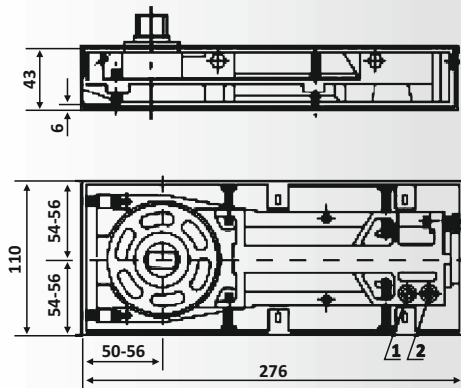
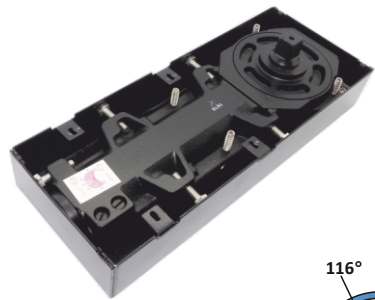
Υλικό: Χυτός Σίδηρος / Material: Cast Iron

Φινίρισμα Καπάκι: Ανοξείδωτο Γυαλιστερό / Finish Cover: Polished Stainless Steel

Βάρος / Weight: 5700 gr



**PRM 30-43: Μηχανισμός**



PRH 30-40: Μηχανισμός

**PRH 30-40**

**Μηχανισμός δαπέδου επαναφοράς 86B / Floor spring 86B**

Μέγιστη γωνία ανοίγματος / Max opening angle: 116°

Με συγκράτηση / Hold-Open: 90°

Επαναφορά από / Return from: 116°

Μέγιστο βάρος πόρτας / Max door weight: 95 kg

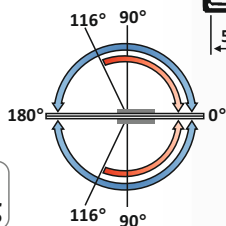
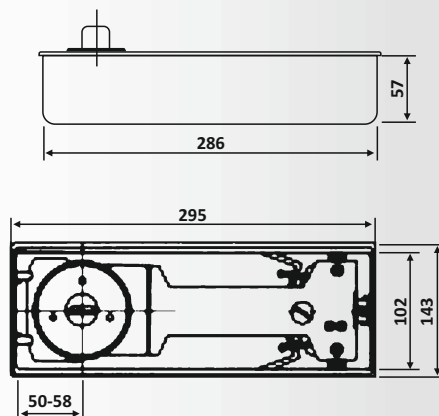
Μέγιστο φάρδος πόρτας / Max door width: 950 mm

Διάσταση κουτιού / Dim of cement case: 110 x 276 x 43 mm

Υλικό: Χυτός Σίδηρος / Material: Cast Iron

Φινιρίσμα καπάκι: Ανοξείδωτο Σατινέ / Finish cover: Satin Stainless Steel

Βάρος / Weight: 4500 gr



PRH 30-25: Μηχανισμός

**PRH 30-25**

**Μηχανισμός δαπέδου επαναφοράς 83B / Floor spring 83B**

Μέγιστη γωνία ανοίγματος / Max opening angle: 116°

Με συγκράτηση / Hold-Open: 90°

Επαναφορά από / Return from: 116°

Μέγιστο βάρος πόρτας / Max door weight: 120 kg

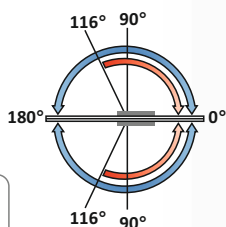
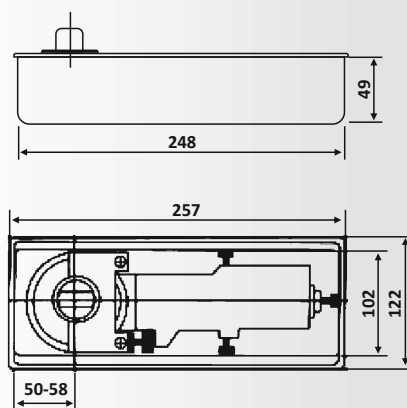
Μέγιστο φάρδος πόρτας / Max door width: 1200 mm

Διάσταση κουτιού / Dim of cement case: 143 x 286 x 57 mm

Υλικό: Χυτός Σίδηρος / Material: Cast Iron

Φινιρίσμα καπάκι: Ανοξείδωτο Γυαλιστερό / Finish cover: Polished Stainless Steel

Βάρος / Weight: 4550 gr



PRH30-26: Μηχανισμός

**PRH 30-26**

**Μηχανισμός δαπέδου επαναφοράς 80B / Floor spring 80B**

Μέγιστη γωνία ανοίγματος / Max opening angle: 116°

Με συγκράτηση / Hold-Open: 90°

Επαναφορά από / Return from: 116°

Μέγιστο βάρος πόρτας / Max door weight: 70 kg

Μέγιστο φάρδος πόρτας / Max door width: 900 mm

Διάσταση κουτιού / Dim of cement case: 122 x 248 x 49 mm

Υλικό: Χυτός Σίδηρος / Material: Cast Iron

Φινιρίσμα καπάκι: Ανοξείδωτο Γυαλιστερό / Finish cover: Polished Stainless Steel

Βάρος / Weight: 4550 gr

**PRH 30-27**

**Μηχανισμός δαπέδου επαναφοράς 81B / Floor spring 81B**

Μέγιστη γωνία ανοίγματος / Max opening angle: 116°

Με συγκράτηση / Hold-Open: 90°

Επαναφορά από / Return from: 116°

Μέγιστο βάρος πόρτας / Max door weight: 80 kg

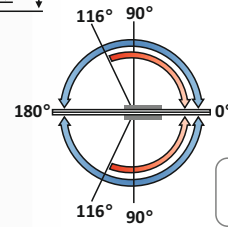
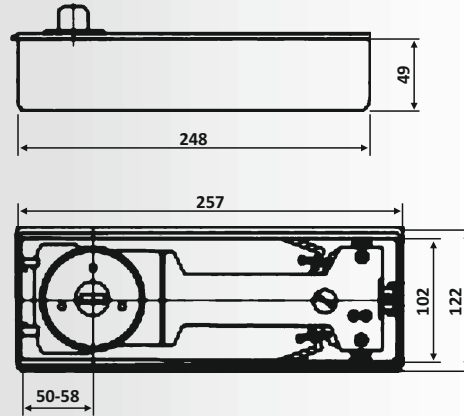
Μέγιστο φάρδος πόρτας / Max door width: 950 mm

Διάσταση κουτιού / Dim of case: 122 x 248 x 49 mm

Υλικό: Χυτός Σίδηρος / Material: Cast Iron

Φινίρισμα καπάκι: Ανοξείδωτο Γυαλιστερό / Finish cover: Polished Stainless Steel

Βάρος / Weight: 4550 gr



**PRH 30-27: Μηχανισμός**

**PRS 30-10**

**Μηχανισμός δαπέδου επαναφοράς Sn306871 / Floor spring Sn306871 MINI**

**PRS 99-7: Κωδ. Καπάκι**

Μέγιστη γωνία ανοίγματος / Max opening angle: 180°

Με συγκράτηση / Hold-Open: 90°

Επαναφορά από / Return from: 180°

Μέγιστο βάρος πόρτας / Max door weight: 150 kg

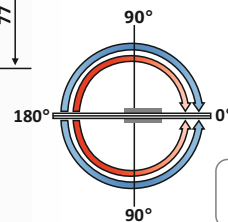
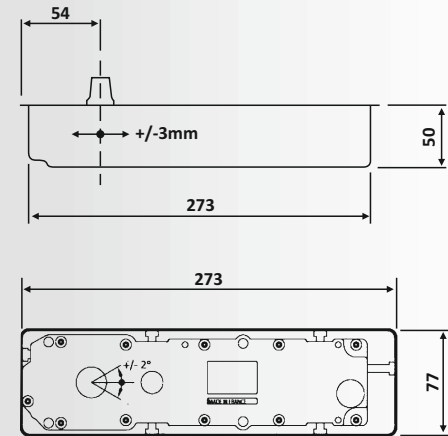
Μέγιστο φάρδος πόρτας / Max door width: 950 mm

Διάσταση κουτιού / Dim of cement case: 77 x 273 x 50 mm

Υλικό: Χυτός Σίδηρος / Material: Cast Iron

Φινίρισμα καπάκι: Ανοξείδωτο Γυαλιστερό / Finish cover: Polished Stainless Steel

Βάρος / Weight: 3220 gr



**PRS 30-10: Μηχανισμός  
PRS 99-7: Καπάκι**

**PRC 100-1**

**Σετ μηχανισμού δαπέδου Speedy M25 (1-Red) / Set of door closer Speedy M25**

Μέγιστη γωνία ανοίγματος / Max opening angle: 180°

Με συγκράτηση / Hold-Open: 90°

Επαναφορά από / Return from: 115°

Μέγιστο βάρος πόρτας / Max door weight: 120 kg

Μέγιστο φάρδος πόρτας / Max door width: 1000 - 1100 mm

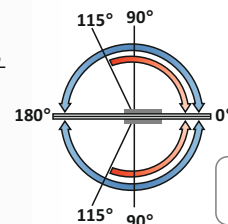
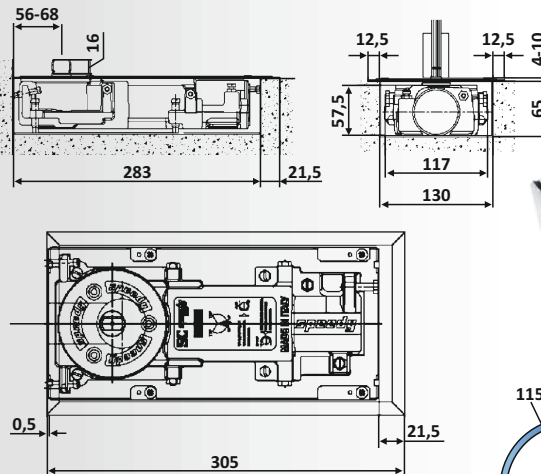
Υαλοπίνακας / Glass: 8-10-12 mm

Διάσταση κουτιού / Dim of cement case: 130 x 283 x 65 mm

Υλικό: Χυτός Σίδηρος / Material: Cast Iron

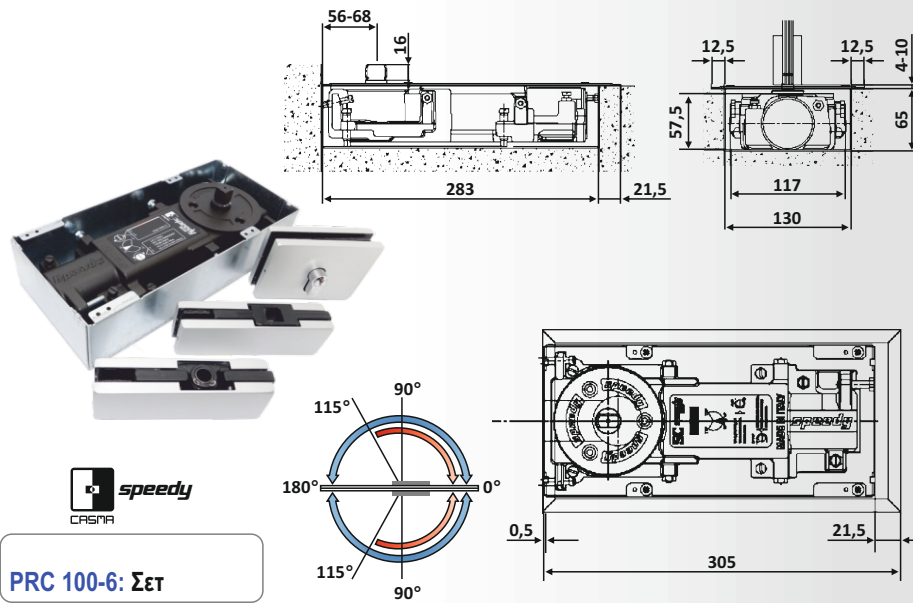
Φινίρισμα καπάκι: Αλουμίνιο / Φυσική Ανοδίωση / Finish cover: Aluminium / Anodised Silver

Βάρος / Weight: 8000 gr



**PRC 100-1: Σετ**



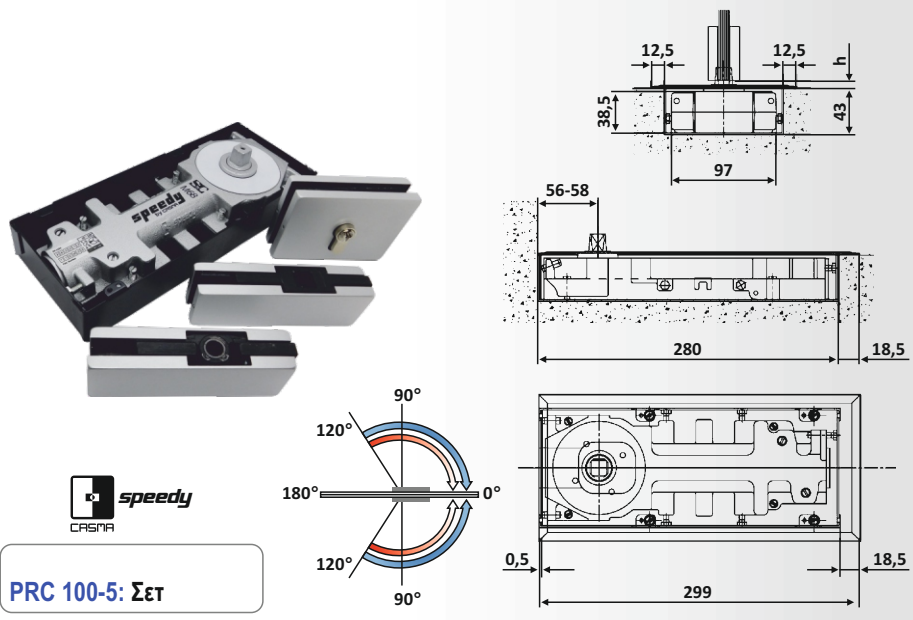


PRC 100-6: ΣΕΤ

**PRC 100-6**

**Σετ μηχανισμού δαπέδου Speedy M25 (3-Black) / Set of door closer Speedy M25**

- Μέγιστη γωνία ανοίγματος / Max opening angle: 180°
- Με συγκράτηση / Hold-Open: 90°
- Επαναφορά από / Return from: 115°
- Μέγιστο βάρος πόρτας / Max door weight: 200 kg
- Μέγιστο φάρδος πόρτας / Max door width: 1100 - 1400 mm
- Υαλοπίνακας / Glass: 8-10-12 mm
- Διάσταση κουτιού / Dim of cement case: 130 x 283 x 65 mm
- Υλικό / Material: Χυτός Σίδηρος / Cast Iron
- Φινίρισμα καπάκι / Finish cover: Αλουμίνιο / Aluminium
- Φυσική Ανοδίσωση / Anodised Silver
- Βάρος / Weight: 8000 gr

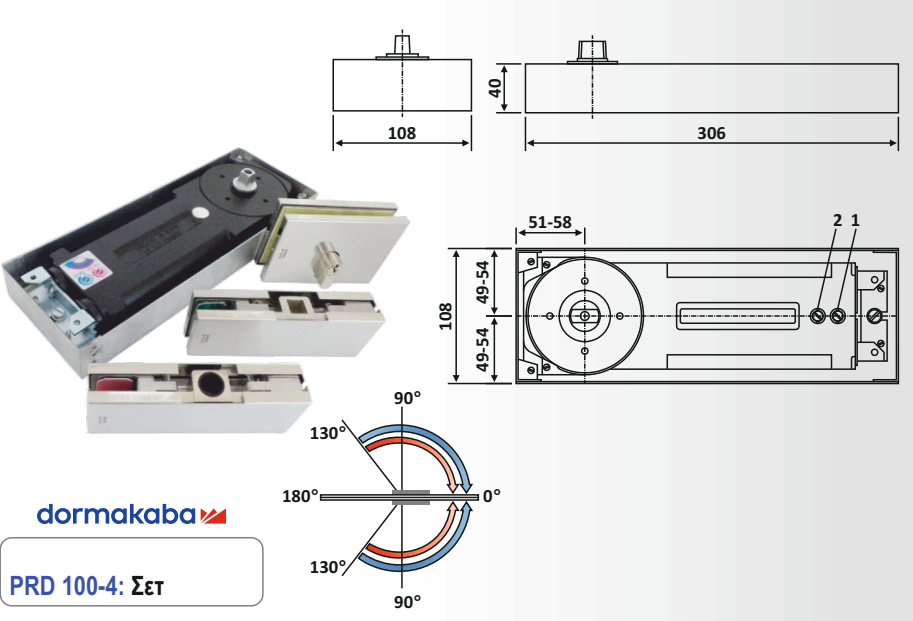


PRC 100-5: ΣΕΤ

**PRC 100-5**

**Σετ μηχανισμού δαπέδου Speedy M68 / Set of door closer Speedy M68**

- Μέγιστη γωνία ανοίγματος / Max opening angle: 120°
- Με συγκράτηση / Hold-Open: 90°
- Επαναφορά από / Return from: 120°
- Μέγιστο βάρος πόρτας / Max door weight: 100 kg
- Μέγιστο φάρδος πόρτας / Max door width: 850 - 950 mm
- Υαλοπίνακας / Glass: 8-10-12 mm
- Διάσταση κουτιού / Dim of cement case: 110 x 280 x 43mm
- Υλικό / Material: Χυτός Σίδηρος / Cast Iron
- Φινίρισμα καπάκι / Finish cover: Ανοξείδωτο Σατινέ / Satin Stainless Steel
- Βάρος / Weight: 6140 gr



PRD 100-4: ΣΕΤ

**PRD 100-4**

**Σετ μηχανισμού δαπέδου BTS84 EN3 / Set of door closer BTS84 EN3**

- Μέγιστη γωνία ανοίγματος / Max opening angle: 130°
- Με συγκράτηση / Hold-Open: 90°
- Επαναφορά από / Return from: 130°
- Μέγιστο βάρος πόρτας / Max door weight: 100 kg
- Μέγιστο φάρδος πόρτας / Max door width: 950 mm
- Υαλοπίνακας / Glass: 10 mm
- Διάσταση κουτιού / Dim of cement case: 108 x 306 x 40 mm
- Υλικό: Χυτός Σίδηρος / Material: Cast Iron
- Φινίρισμα καπάκι: Ανοξείδωτο Γυαλιστερό / Finish cover: Polished Stainless Steel
- Βάρος / Weight: 7120 gr

## Συμπληρωματικά εξαρτήματα μηχανισμών δαπέδου / Extra accessories for floor springs

**PRH 12-7: Μίλι Φ12 / Top pivot Φ12**

Υλικό: Ανοξείδωτο 304 / Material: Stainless Steel 304

Φινίρισμα: Σατινέ / Finish: Matt Inox



PRH 12-7: Μίλι Φ12

**PRI 12-11: Μίλι Φ15 / Top pivot Φ15**

Υλικό: Ανοξείδωτο 202 / Material: Stainless Steel 202

Φινίρισμα: Σατινέ / Finish: Matt Inox



PRI 12-11: Μίλι Φ15

**PRP 107-1190: Κουζινέτο μπίλιας δαπέδου /  
Floor bearing pivot**

Υλικό: Ανοξείδωτο 304 / Material: Stainless Steel 304

Φινίρισμα: Σατινέ / Finish: Matt Inox



PRP 107-1190: Κουζινέτο

**PRO 22-8: Κουζινέτο μπίλιας δαπέδου /  
Floor bearing pivot**

Υλικό: Ανοξείδωτο 304 / Material: Stainless Steel 304

Φινίρισμα: Σατινέ / Finish: Matt Inox



PRO 22-8: Κουζινέτο

**PRI 24-19: Κυπρί ελατηρίου για πείρο Φ12 (διπλό κλείδωμα) /  
Spring lock keeper Φ12**

Υλικό: Ανοξείδωτο 304 / Material: Stainless Steel 304

Φινίρισμα: Σατινέ / Finish: Matt Inox



PRI 24-19: Κυπρί

## Συμπληρωματικά εξαρτήματα MONO για μηχανισμούς DORMA / Extra accessories ONLY for DORMA floor springs

**PRD 12-10: Μίλι Φ14 / Top Pivot Φ14**

Υλικό: Ανοξείδωτο 304 / Material: Stainless Steel 304

Φινίρισμα: Σατινέ / Finish: Matt Inox



PRD 12-10: Μίλι Φ14

**PRD 12-9: Καρύδι τύπου Casma για μηχανισμό BTS /  
Spindle type Casma**

Υλικό: Ανοξείδωτο 304 / Material: Stainless Steel 304

Φινίρισμα: Σατινέ / Finish: Matt Inox



PRD 12-9: Καρύδι

**PRD 12-15: Καρύδι για κάτω μεντεσέ BM 1010 /  
Spindle for bottom patch fitting BM 1010**

Υλικό: Ανοξείδωτο 304 / Material: Stainless Steel 304

Φινίρισμα: Σατινέ / Finish: Matt Inox



PRD 12-15: Καρύδι

**PRD 12-8: Καρύδι γερμανικό / German spindle**

Υλικό: Ανοξείδωτο 304 / Material: Stainless Steel 304

Φινίρισμα: Σατινέ / Finish: Matt Inox



PRD 12-8: Μίλι Φ12

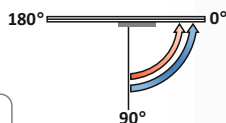
**PRD 22-7: Κουζινέτο δαπέδου με γερμανικό καρύδι /  
Floor pivot bearing with german spindle**

Υλικό: Γαλβανιζέ χάλυβας / Material: Zinc plated Steel

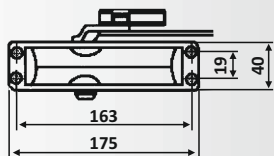
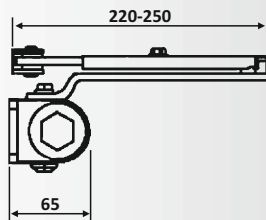
Φινίρισμα: Σατινέ / Finish: Satin



PRD 22-7: Κουζινέτο



PRH 30-44: Μηχανισμός



PRH 30-44

Μηχανισμός επαναφοράς οροφής με μπράτσο 061 /

Door closer with articulated arm 061

Μέγιστη γωνία ανοίγματος / Max opening angle: 90°

Με συγκράτηση / Hold-Open: 90°

Επαναφορά από / Return from: 90°

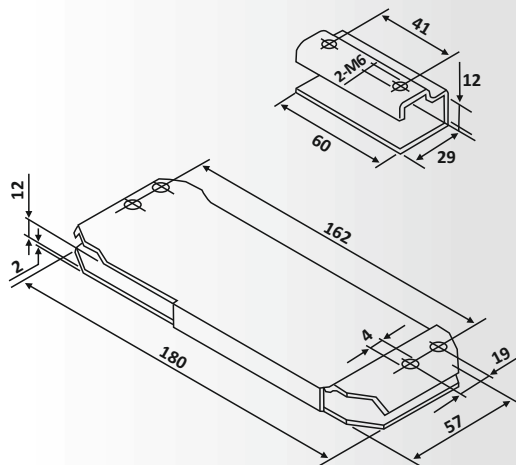
Μέγιστο βάρος πόρτας / Max door weight: 40-65 kg

Μέγιστο φάρδος πόρτας / Max door width: 950 mm

Υλικό: Χατός Σίδηρος / Material: Cast Iron

Φινίρισμα: Ασημί / Finish: Silver Coating

Βάρος / Weight: 1170 gr



PRH 30-45: Μηχανισμός

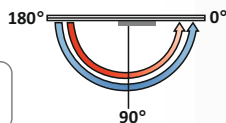
PRH 30-45

Εξάρτημα στήριξης μηχανισμού επαναφοράς οροφής 061 σε γυαλί / Glass accessory for door closer 061

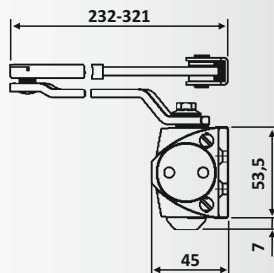
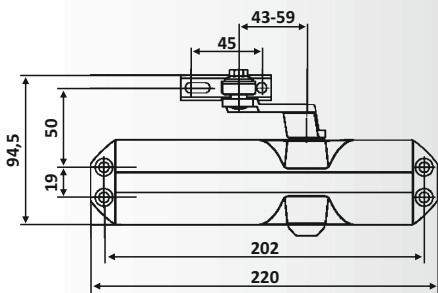
Υλικό / Material: Χάλυβας / Steel

Φινίρισμα: Ασημί / Finish: Silver Coating

Βάρος / Weight: 480 gr



PRD 30-52: Μηχανισμός



PRD 30-52

Μηχανισμός επαναφοράς οροφής με μπράτσο TS 68 /

Door closer with articulated arm TS 68

Μέγιστη γωνία ανοίγματος / Max opening angle: 180°

Χωρίς συγκράτηση / Without Hold - Open

Επαναφορά από / Return from: 180°

Μέγιστο φάρδος πόρτας / Max door width: 1100 mm

Υλικό: Χατός Σίδηρος / Material: Cast Iron

Φινίρισμα: Ασημί / Finish: Silver Coating

Βάρος / Weight: 1400 gr



**PRC 10-386 / 101E10**

Υδραυλικός μεντεσές δαπέδου /  
Hydraulic bottom hinge Biloba Unica

**PRC 99-48: Σατινέ / Matt Chrome**

**PRC 99-54: Μαύρα καπάκια / Black covers**

Μέγιστη γωνία ανοίγματος / Max opening angle: 90°

Με συγκράτηση / Hold - Open: 90°

Επαναφορά από / Return from: 80°

Μέγιστο βάρος πόρτας / Max door weight: 100 kg

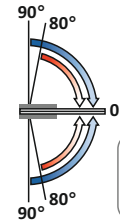
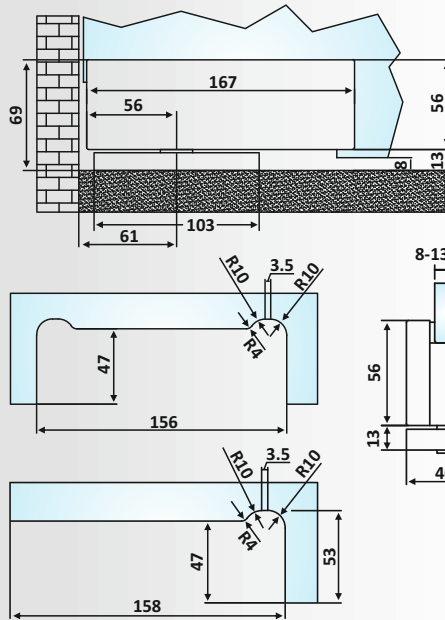
Μέγιστο φάρδος πόρτας / Max door width: 1000 mm

Υαλοπίνακας / Glass: 8 -13.5 mm

Υλικό: Αλουμίνιο / Material: Aluminium

Βάρος / Weight: 1280 gr

Κωδικός εγχοπής / Code of notch: E172/101E10



COLCOM

**PRC 10-386: Μεντεσές**  
**PRC 99-48: Σατινέ**  
**PRC 99-54: Καπάκια**

**PRC 10-248 / 100E20**

Ανω μεντεσές / Top hinge Biloba Unica

**PRC 99-53: Σατινέ καπάκια / Matt Chrome**

**PRC 99-55: Μαύρα καπάκια / Black Covers**

**PRC 12-14 / 1027: Σατινέ / Satin**

**Μίλι για Biloba Unica 100E20 / Top pivot**

Μέγιστο βάρος πόρτας / Max door weight: 100 kg

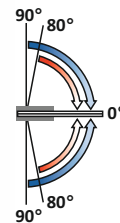
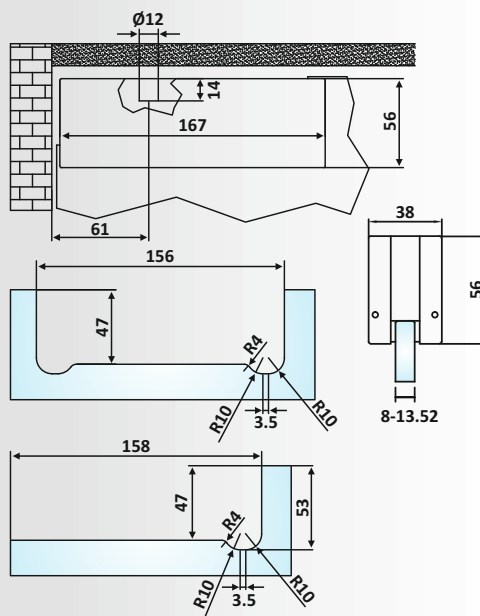
Μέγιστο φάρδος πόρτας / Max door width: 1000 mm

Υαλοπίνακας / Glass: 8 -13.5 mm

Υλικό: Αλουμίνιο / Material: Aluminium

Βάρος / Weight: 775 gr

Κωδικός εγχοπής / Code of notch: E173/100E20



COLCOM

**PRC 10-248: Μεντεσές**  
**PRC 99-53: Σατινέ Καπάκια**  
**PRC 99-55: Μαύρα Καπάκια**  
**PRC 12-14 / 1027: Μίλι**

**PRC 10-370:**

Φυσική ανοδίωση / Anodised silver

Σετ άνω & κάτω υδραυλικού μεντεσέ (με μίλι) /  
Set of hydraulic bottom and upper hinge  
Frenum (with pivot)

Μέγιστη γωνία ανοίγματος / Max opening angle: 110°

Με συγκράτηση / Hold - Open: 90°

Μέγιστο βάρος πόρτας / Max door weight: 100 kg

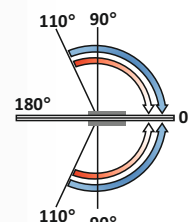
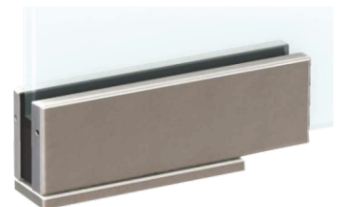
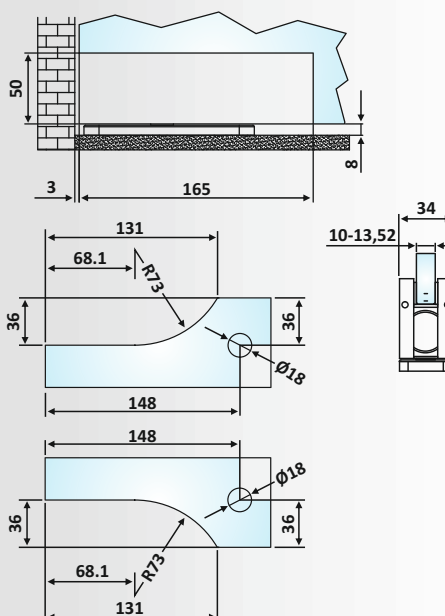
Μέγιστο φάρδος πόρτας / Max door width: 1000 mm

Υαλοπίνακας / Glass: 8 -13.5 mm

Υλικό: Αλουμίνιο / Material: Aluminium

Βάρος / Weight: 1420 gr

Κωδικός εγχοπής / Code of notch: E174/FRENUM

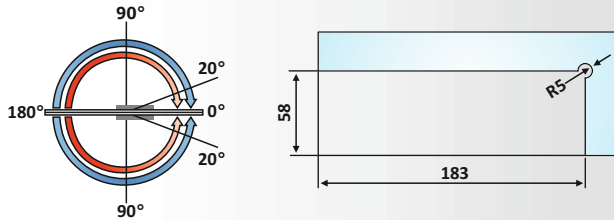
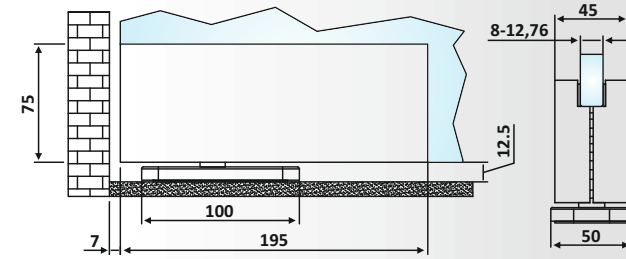


speedy  
CASMA

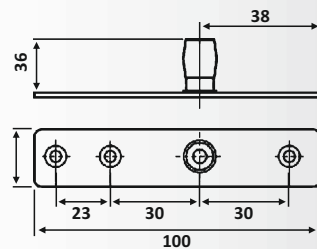
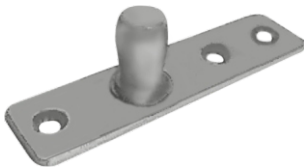
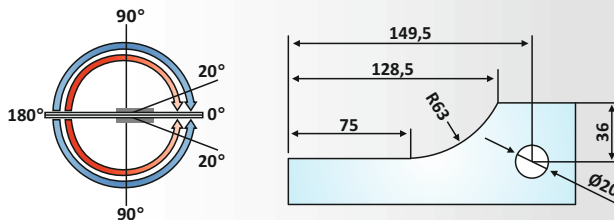
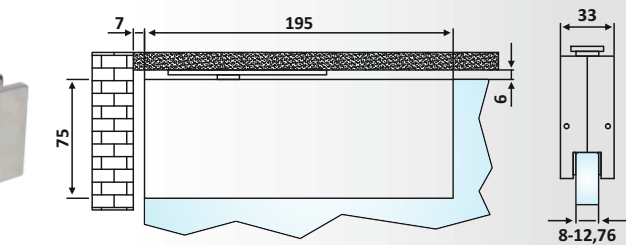
**PRC 10-370: Σετ**



PRG 10-407: ΣΕΤ ΣΑΤΙΝÉ



PRG 10-408: ΣΕΤ ΜΑΥΡΟ



PRG 10-407: Σατινέ / Matt Inox  
PRG 10-408: Μαύρο / Black Matt

ΣΕΤ άνω και κάτω υδραυλικού μεντεσέ (με μίλι) / Set of hydraulic bottom and upper hinge HYDRA (with pivot)

Μέγιστη γωνία ανοίγματος / Max opening angle: 180°

Με συγκράτηση / Hold - Open: 90°

Μέγιστο βάρος πόρτα / Max door weight: 100 kg

Μέγιστο φάρδος πόρτας / Max door width: 1100 mm

Υαλοπίνακας / Glass: 8 -12,76 mm

Υλικό: Ανοξείδωτο / Material: Stainless Steel

Βάρος / Weight: 6850 gr

Κωδικός κάτω εγκοπής / Code bottom notch: E243 / HYDRA BOTTOM

Κωδικός άνω εγκοπής / Code upper notch: 244 / HYDRA UPPER





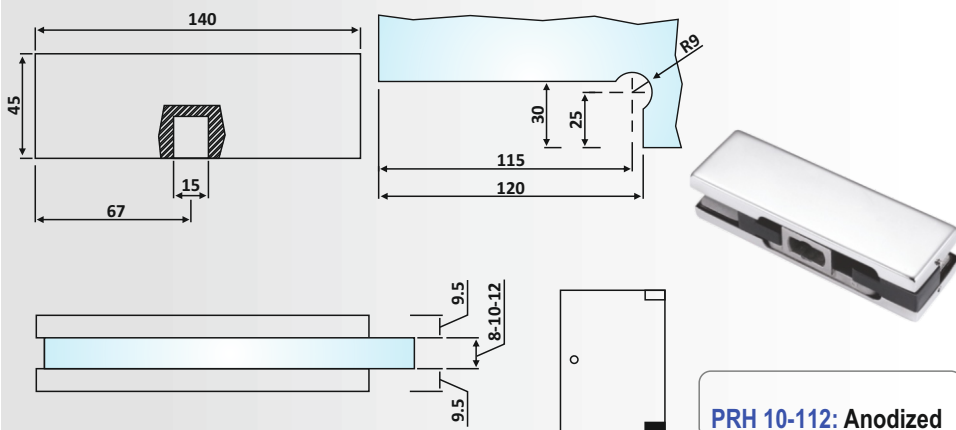


**PRH 10-112****Φυσική Ανοδίαση / Anodized Silver****Κάτω μεντεσές / Bottom hinge**Υλικό: Καπάκια Αλουμίνιου /  
Material: Aluminium Covers

Υαλοπίνακας / Glass: 8-10-12 mm

Βάρος / Weight: 480 gr

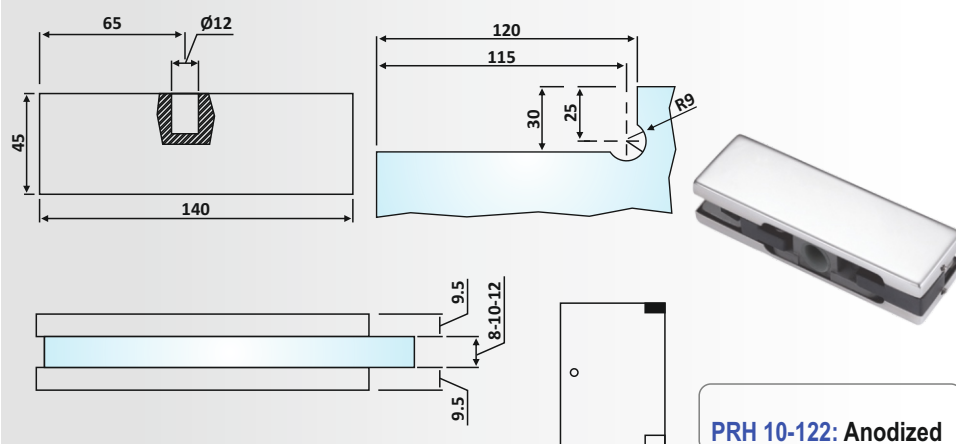
Κωδικός εγχοπής / Code of notch: E128/110AB

**PRH 10-112: Anodized****PRH 10-122****Φυσική Ανοδίαση / Anodized Silver****Άνω μεντεσές / Top hinge**Υλικό: Καπάκια Αλουμίνιου /  
Material: Aluminium Covers

Υαλοπίνακας / Glass: 8-10-12 mm

Βάρος / Weight: 400 gr

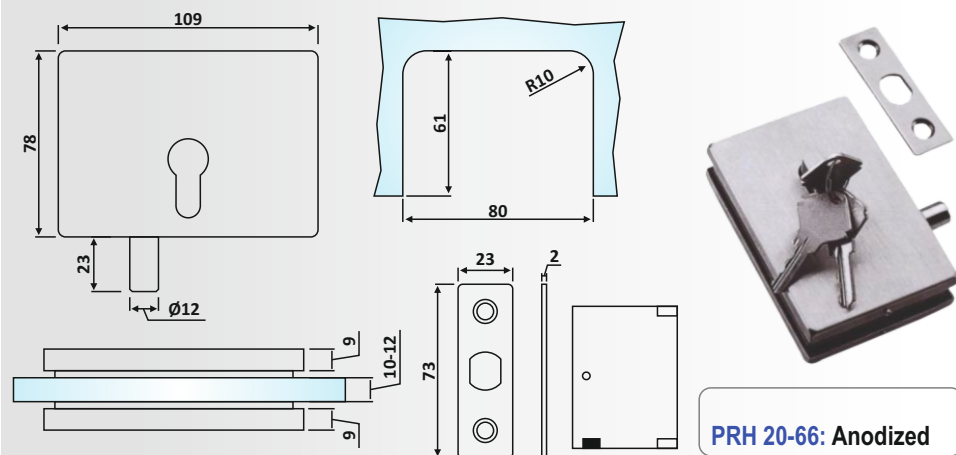
Κωδικός εγχοπής / Code of notch: E128/120AG

**PRH 10-122: Anodized****PRH 20-66****Φυσική Ανοδίαση / Anodized Silver****Κλειδαριά δαπέδου (διπλό κλειδωμα) /  
Floor door lock (double locking)**Υλικό: Καπάκια Αλουμίνιου /  
Material: Aluminium Covers

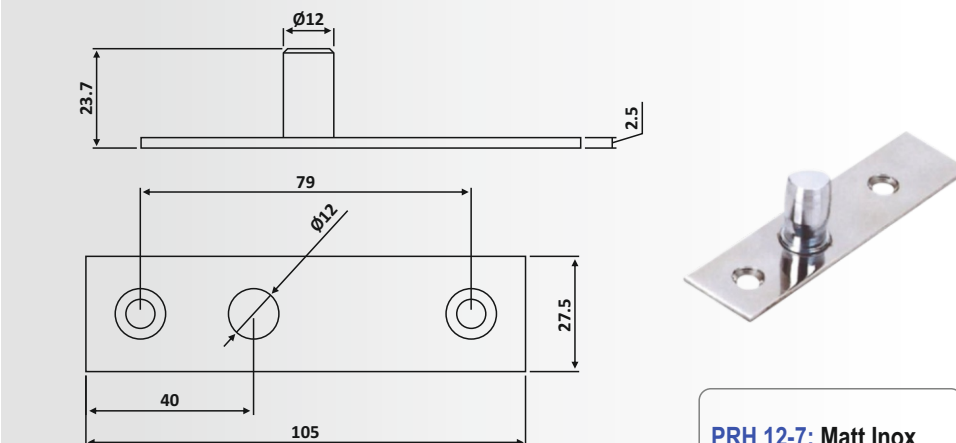
Υαλοπίνακας / Glass: 10-12 mm

Βάρος / Weight: 1030 gr

Κωδικός εγχοπής / Code of notch: E131/007

**PRH 20-66: Anodized****PRH 12-7****Σατινέ / Matt Inox****Μίλι Ø12 / Top pivot Ø12**Υλικό: Ανοξείδωτο 304 /  
Material: Stainless Steel 304

Βάρος / Weight: 70 gr

**PRH 12-7: Matt Inox**





**PRD 12-11**

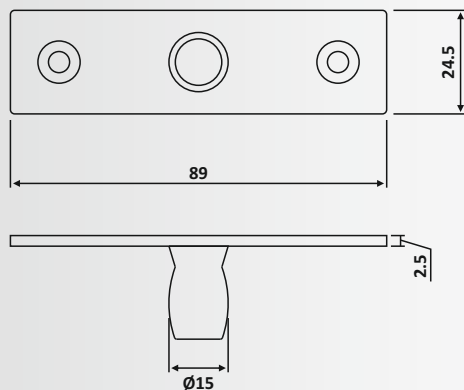
Σατινέ / Matt Inox

Μίλι διάμετρος  $\varnothing 15$  / Top pivot  $\varnothing 15$ 

Υλικό: Ανοξείδωτο 202 /

Material: Stainless Steel 202

Βάρος / Weight: 80 gr



PRD 12-11: Matt Inox

**PRD 107-794**

Σατινέ / Matt Inox

**PRD 11-25**

Γυαλιστερό / Polished Inox

Γωνιά φεγγίτη Γ-Γ /

Overpanel - side panel glass patch fitting

Υλικό: Ανοξείδωτο 304 /

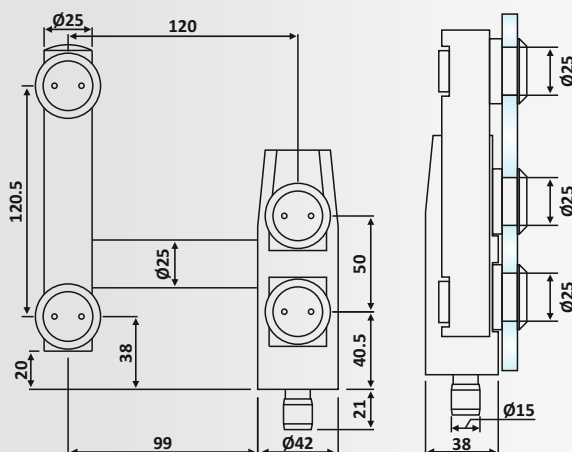
Material: Stainless Steel 304

Υαλοπίνακας / Glass: 8-10 mm

Βάρος / Weight: 2500 gr

Εγκοπή Σταθερού / Notch Fixed: E191

Εγκοπή Πόρτας / Notch Door: E192

PRD 107-794: Matt Inox  
PRD 11-25: Polished**PRD 107-795**

Σατινέ / Matt Inox

**PRD 44-23**

Γυαλιστερό / Polished Inox

Εξάρτημα φεγγίτη /

Over panel glass pivot patch fitting

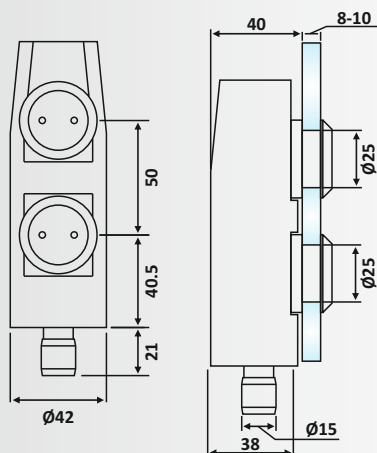
Υλικό: Ανοξείδωτο 304 /

Material: Stainless Steel 304

Υαλοπίνακας / Glass: 8-10 mm

Βάρος / Weight: 1370 gr

Κωδικός εγκοπής / Code of notch: E192

PRD 107-795: Matt Inox  
PRD 44-23: Polished**PRD 107-796**

Σατινέ / Matt Inox

**PRD 44-24**

Γυαλιστερό / Polished Inox

Εξάρτημα φεγγίτη τοίχου /

Over panel glass pivot patch fitting for wall

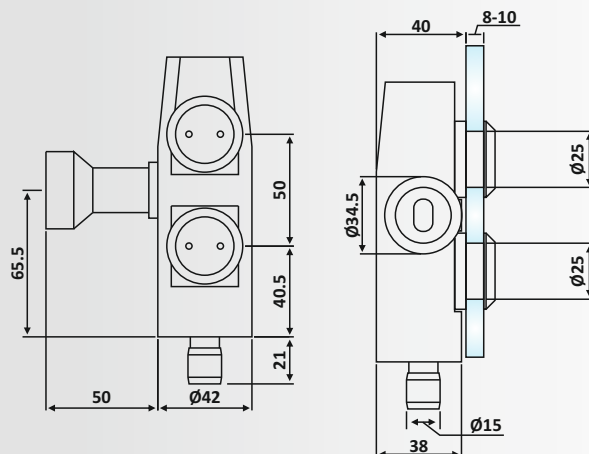
Υλικό: Ανοξείδωτο 304 /

Material: Stainless Steel 304

Υαλοπίνακας / Glass: 8-10 mm

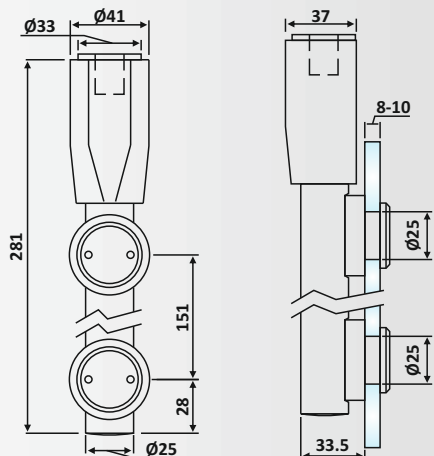
Βάρος / Weight: 1530 gr

Κωδικός εγκοπής / Code of notch: E192

PRD 107-796: Matt Inox  
PRD 44-24: Polished



**PRD 10-198: Matt Inox**  
**PRD 10-284: Polished**



**PRD 10-198**  
**Σατινέ / Matt Inox**

**PRD 10-284**  
**Γυαλιστερό / Polished Inox**

**Ανω μεντεσές / Top hinge**

Υλικό: Ανοξείδωτο 304 /  
Material: Stainless Steel 304

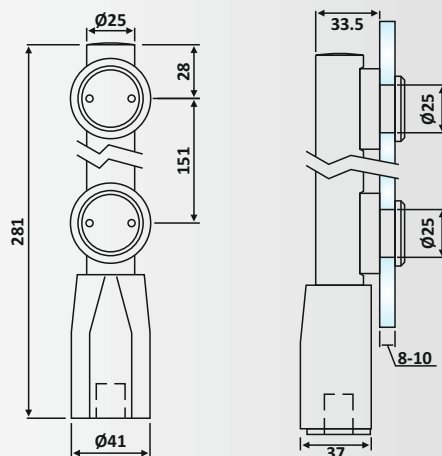
Υαλοπίνακας / Glass: 8-10 mm

Βάρος / Weight: 1600 gr

Κωδικός εγκοπής / Code of notch: E193



**PRD 10-199: Matt Inox**  
**PRD 10-285: Polished**



**PRD 10-199: Σατινέ / Matt Inox**

**PRD 10-285: Γυαλιστερό / Polished Inox**

**PR 107-107:**

**Κουζινέτο μπίλιας δαπέδου με βάση /**  
Floor bearing pivot

**PRB 22-4: Κουζινέτο μπίλιας δαπέδου /**  
Floor bearing pivot

**Κάτω μεντεσές / Bottom hinge**

Υλικό: Ανοξείδωτο 304

Material: Stainless Steel 304

Υαλοπίνακας / Glass: 8-10 mm

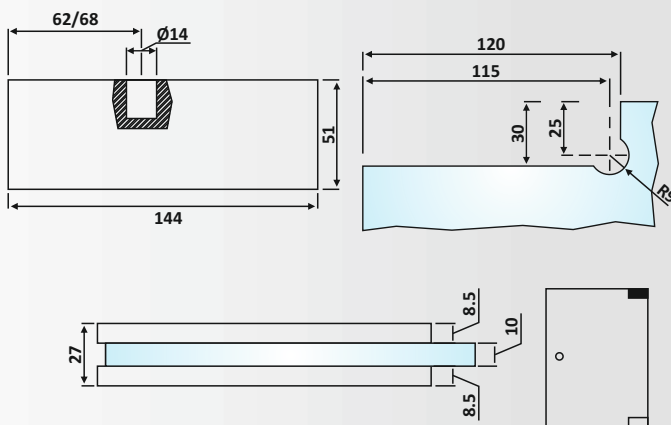
Βάρος / Weight: 1600 gr

Κωδικός εγκοπής / Code of notch: E194



**dormakaba**

**PRD 10-176: Hinge Body**  
**PRD 99-44: Covers**



**PRD 10-176**

**Σώμα Μεντεσέ / Hinge Body**

**Ανω μεντεσές BM 1020 / Top hinge BM 1020**

**PRD 99-44**

**Καπάκια / Covers**

**Γυαλιστερό / Polished Inox**

Υλικό: Ανοξείδωτο 304 /

Material: Stainless Steel 304

Υαλοπίνακας / Glass: 10 mm

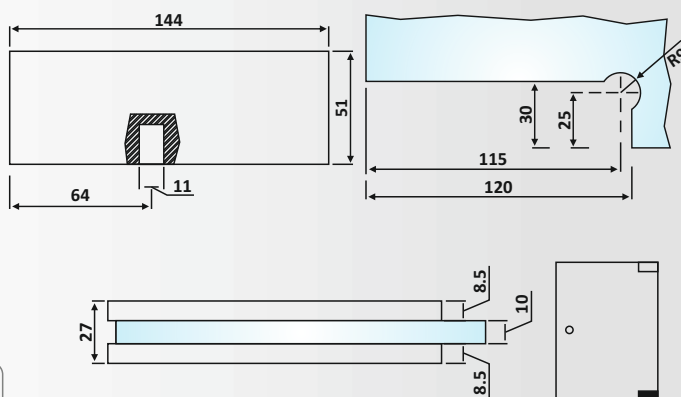
Βάρος / Weight: 440 gr

Κωδικός εγκοπής / Code of notch: E128/BM1020



**dormakaba**

**PRD 10-175: Hinge Body**  
**PRD 99-44: Covers**



**PRD 10-175**

**Σώμα Μεντεσέ / Hinge Body**

**Κάτω μεντεσές BM 1010 /**  
Bottom hinge BM 1010

**PRD 99-44**

**Καπάκια / Covers**

**Γυαλιστερό / Polished Inox**

Υλικό: Ανοξείδωτο 304 /

Material: Stainless Steel 304

Υαλοπίνακας / Glass: 10 mm

Βάρος / Weight: 510 gr

Κωδικός εγκοπής / Code of notch: E128/BM1010

**PRD 107-1252:**

Γυαλιστερό / Polished Inox

Άνω μεντεσές PT20 Light /  
Bottom hinge PT20 Light

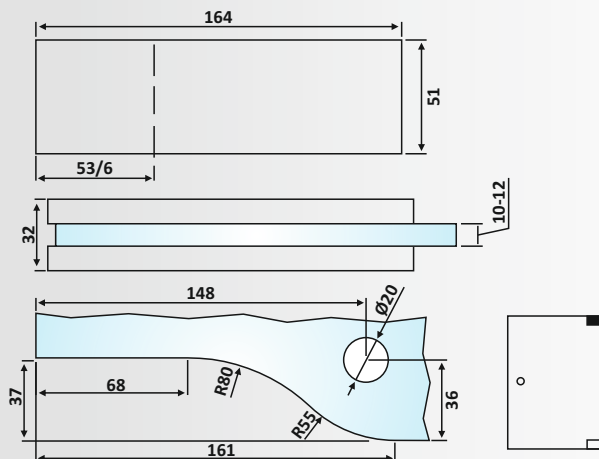
Υλικό: Ανοξείδωτο 304 /

Material: Stainless Steel 304

Υαλοπίνακας / Glass: 10-12 mm

Βάρος / Weight: 440 gr

Κωδικός εγκοπής / Code of notch: E187/PT20



dormakaba

PRD 107-1252: Polished

**PRD 107-1251**

Γυαλιστερό / Polished Inox

Κάτω μεντεσές PT10 Light /  
Bottom hinge PT10 Light

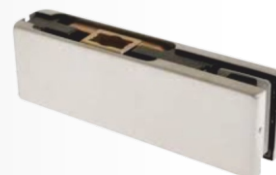
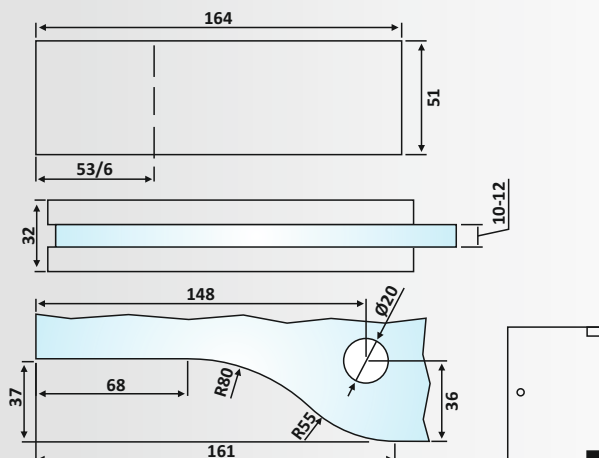
Υλικό: Ανοξείδωτο 304 /

Material: Stainless Steel 304

Υαλοπίνακας / Glass: 10-12 mm

Βάρος / Weight: 510 gr

Κωδικός εγκοπής / Code of notch: E187/PT10



dormakaba

PRD 107-1251: Polished

**PRD 20-110**Σώμα Κλειδαριάς / Lock Body  
Κλειδαριά δαπέδου BM 1099/  
Floor door lock BM 1099PRD 99-45: Καπάκια / Covers  
Γυαλιστερό / Polished Inox

PRM 23-17: Κύλινδρος Κλειδαριάς

Διπλός 27-27mm / Double Cylinder 27-27mm

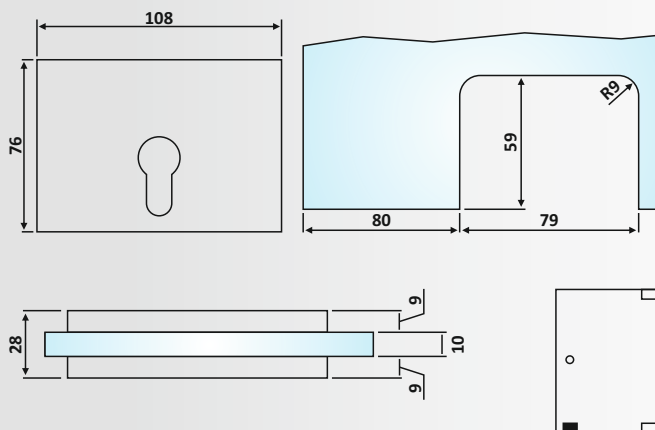
Υλικό: Ανοξείδωτο 304 /

Material: Stainless Steel 304

Υαλοπίνακας / Glass: 10 mm

Βάρος / Weight: 490 gr

Κωδικός εγκοπής / Code of notch: E195/BM1099



dormakaba

PRD 20-110: Lock Body  
PRD 99-45: Covers**PRD 20-72**

Σώμα Κλειδαριάς / Lock Body

PRD 99-35: Καπάκια / Covers  
Γυαλιστερό / Polished InoxΚλειδαριά δαπέδου γωνιακή BM 1049 /  
Floor corner door lock BM 1049

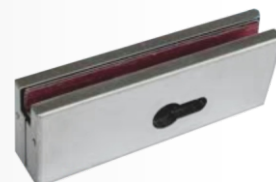
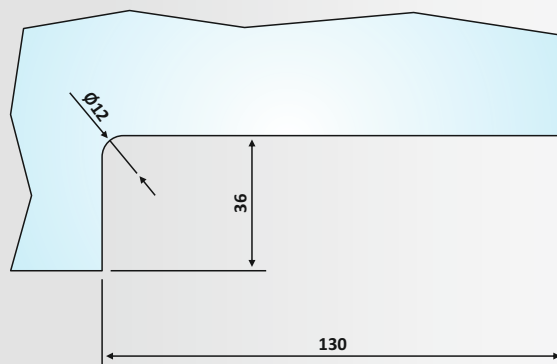
Υλικό: Ανοξείδωτο 304 /

Material: Stainless Steel 304

Υαλοπίνακας / Glass: 10 mm

Βάρος / Weight: gr

Κωδικός εγκοπής / Code of notch: E196/BM1049



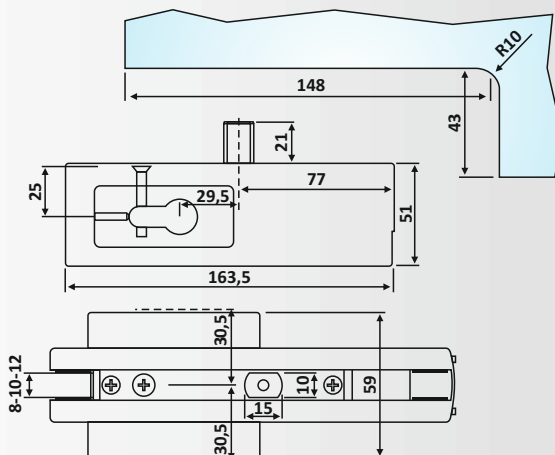
dormakaba

PRD 20-72: Lock Body  
PRD 99-35: Covers



**dormakaba**

**PRD 20-212: Polished**



**PRD 20-212**  
Γυαλιστερό / Polished Inox

Κλειδαριά δαπέδου γωνιακή US 10 Universal /  
Floor corner door lock US 10 Universal

Υλικό: Ανοξείδωτο 304 /  
Material: Stainless Steel 304

Υαλοπίνακας / Glass: 10-12 mm

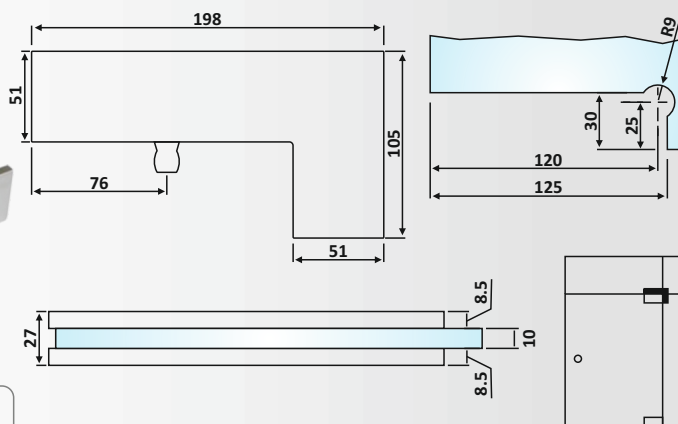
Βάρος / Weight: 800 gr

Κωδικός εγκοπής / Code of notch: E197/US10



**dormakaba**

**PRD 11-23: Body**  
**PRD 99-40: Covers**



**PRD 11-23: Σώμα / Body**  
Γωνιά φεγγίτη Γ-Γ BM1040 /  
Overpanel - side panel glass patch  
fitting BM 1040

**PRD 99-40: Καπάκια / Covers**  
Γυαλιστερό / Polished inox

Υλικό: Ανοξείδωτο 304 /  
Material: Stainless Steel 304

Υαλοπίνακας / Glass: 10 mm

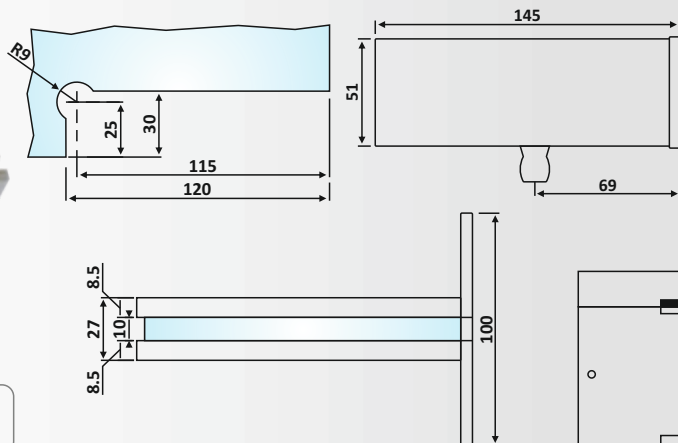
Βάρος / Weight: 850 gr

Κωδικός εγκοπής / Code of notch: E186/BM1040



**dormakaba**

**PRD 44-22: Body**  
**PRD 99-49: Covers**



**PRD 44-22: Σώμα / Body**  
Εξάρτημα φεγγίτη τοίχου BM 1030 /  
Over panel glass pivot patch fitting  
for wall BM 1030

**PRD 99-49: Καπάκια / Covers**  
Γυαλιστερό / Polished inox

Υλικό: Ανοξείδωτο 304 /  
Material: Stainless Steel 304

Υαλοπίνακας / Glass: 10 mm

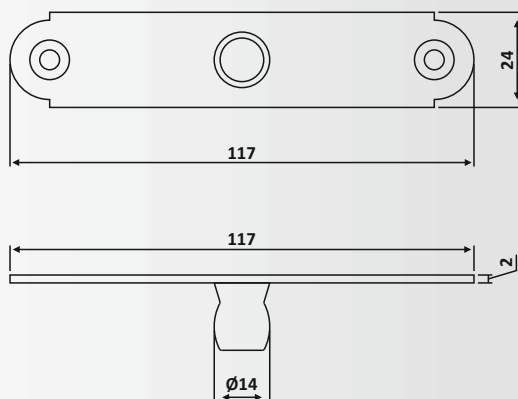
Βάρος / Weight: 700 gr

Κωδικός εγκοπής / Code of notch: E128/BM1030



**dormakaba**

**PRD 12-10: Matt Inox**



**PRD 12-10: Σατινέ / Matt Inox**

Μίλι Ø14 / Top pivot Ø14

Υλικό: Ανοξείδωτο 304 /  
Material: Stainless Steel 304

Βάρος / Weight: 70 gr

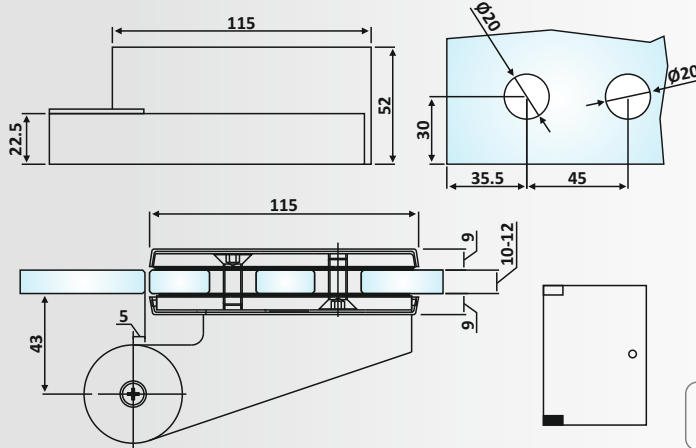
**PRD 10-140****Φυσική Ανοδίωση / Anodized Silver****Κάτω μεντεσές EA έκκεντρος αριστερός /  
Bottom patch fitting EA left handed**

Υλικό: Αλουμίνιο / Material: Aluminium

Υαλοπίνακας / Glass: 10-12 mm

Βάρος / Weight: 770 gr

Κωδικός εγχοπής / Code of notch: E199



dormakaba

PRD 10-140: Anodized

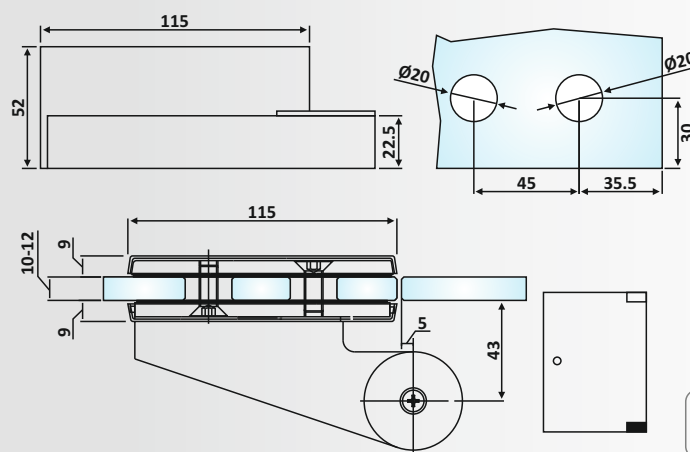
**PRD 10-141****Φυσική Ανοδίωση / Anodized Silver****Κάτω μεντεσές EA έκκεντρος δεξιός /  
Bottom patch fitting EA right handed**

Υλικό: Αλουμίνιο / Material: Aluminium

Υαλοπίνακας / Glass: 10-12 mm

Βάρος / Weight: 770 gr

Κωδικός εγχοπής / Code of notch: E199



dormakaba

PRD 10-141: Anodized

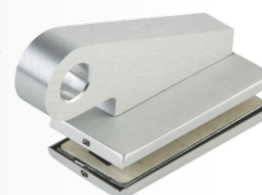
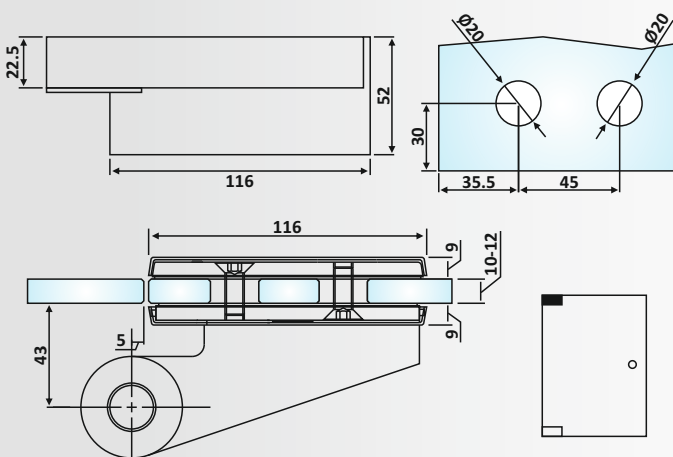
**PRD 10-142****Φυσική Ανοδίωση / Anodized Silver****Άνω μεντεσές EA έκκεντρος αριστερός /  
Top patch fitting EA left handed**

Υλικό: Αλουμίνιο / Material: Aluminium

Υαλοπίνακας / Glass: 10-12 mm

Βάρος / Weight: 730 gr

Κωδικός εγχοπής / Code of notch: E199



dormakaba

PRD 10-142: Anodized

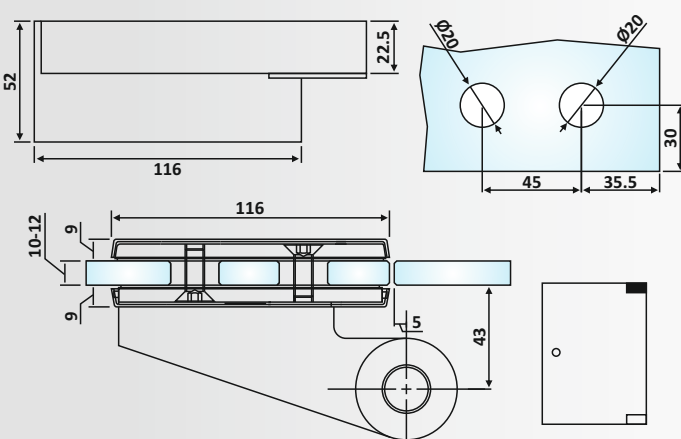
**PRD 10-143****Φυσική Ανοδίωση / Anodized Silver****Μίλι πάνω δεξι DORMA /  
Top patch fitting Right DORMA**

Υλικό: Αλουμίνιο / Material: Aluminium

Υαλοπίνακας / Glass: 10-12 mm

Βάρος / Weight: 730 gr

Κωδικός εγχοπής / Code of notch: E199



dormakaba

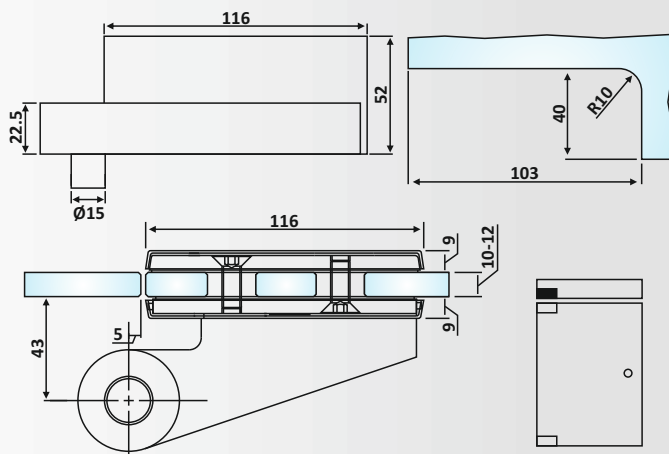
PRD 10-143: Anodized





dormakaba

PRD 44-25: Anodized



PRD 44-25

Φυσική Ανοδίσωση / Anodized Silver

Εξάρτημα φεγγίτη ΕΑ αριστερό /  
Over panel glass pivot patch fitting  
EA left handed

Υλικό: Αλουμίνιο / Material: Aluminium

Υαλοπίνακας / Glass: 10-12 mm

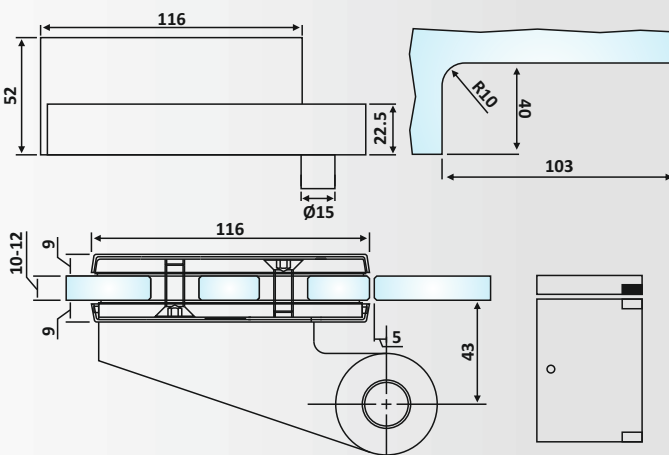
Βάρος / Weight: 720 gr

Κωδικός εγκοπής / Code of notch: E200



dormakaba

PRD 44-26: Anodized



PRD 44-26

Φυσική Ανοδίσωση / Anodized Silver

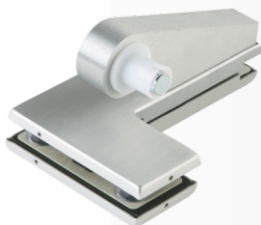
Εξάρτημα φεγγίτη ΕΑ δεξιό /  
Over panel glass pivot patch fitting  
EA right handed

Υλικό: Αλουμίνιο / Material: Aluminium

Υαλοπίνακας / Glass: 10-12 mm

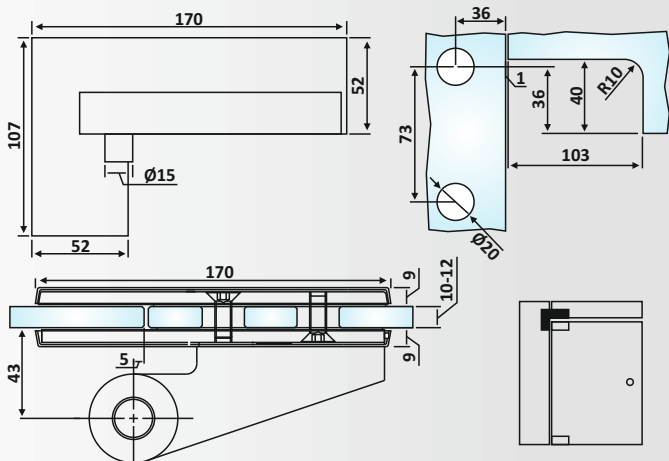
Βάρος / Weight: 720 gr

Κωδικός εγκοπής / Code of notch: E200



dormakaba

PRD 11-21: Anodized



PRD 11-21

Φυσική Ανοδίσωση / Anodized Silver

Γωνιά φεγγίτη Γ-Γ ΕΑ αριστερή /  
Overpanel - side panel glass patch  
fitting EA left handed

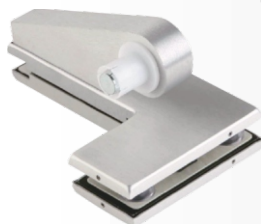
Υλικό: Αλουμίνιο / Material: Aluminium

Υαλοπίνακας / Glass: 10-12 mm

Βάρος / Weight: 970 gr

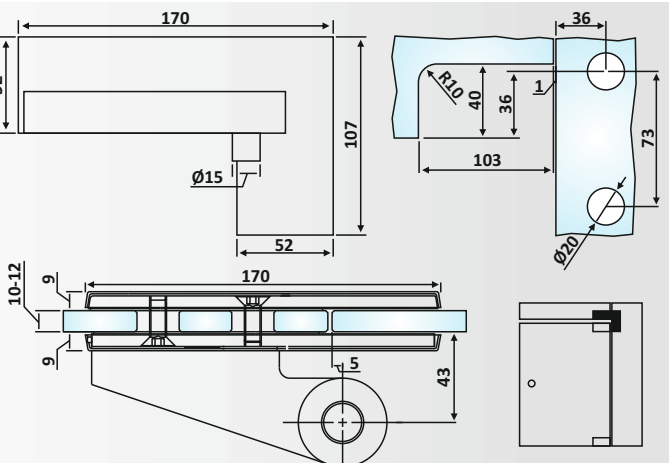
Εγκοπή Πόρτας / Notch Door: E200

Εγκοπή Σταθερού / Notch Fixed: E201



dormakaba

PRD 11-22: Anodized



PRD 11-22

Φυσική Ανοδίσωση / Anodized Silver

Γωνιά φεγγίτη Γ-Γ ΕΑ δεξιά /  
Overpanel - side panel glass patch  
fitting EA right handed

Υλικό: Αλουμίνιο / Material: Aluminium

Υαλοπίνακας / Glass: 10-12 mm

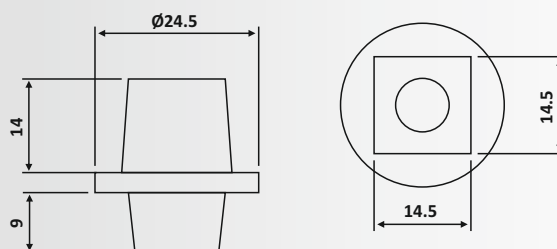
Βάρος / Weight: 970 gr

Εγκοπή Πόρτας / Notch Door: E200

Εγκοπή Σταθερού / Notch Fixed: E201

**PRD 12-9****Σατινέ / Matt Inox****Καρύδι τύπου Casma για μηχανισμό BTS / Spindle type Casma**Υλικό: Ανοξείδωτο 304 /  
Material: Stainless Steel 304

Βάρος / Weight: 50 gr

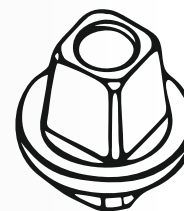
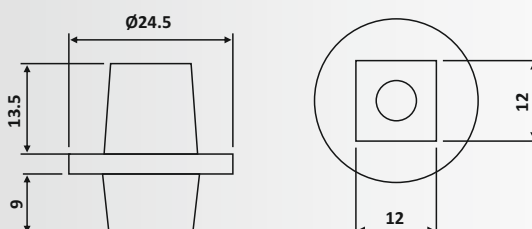


dormakaba

PRD 12-9: Matt Inox

**PRD 12-15****Σατινέ / Matt Inox****Καρύδι για κάτω μεντεσέ BM 1010 / Spindle for bottom patch fitting BM 1010**Υλικό: Ανοξείδωτο 304 /  
Material: Stainless Steel 304

Βάρος / Weight: 40 gr

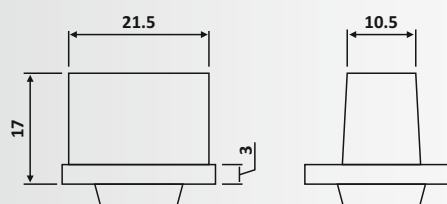


dormakaba

PRD 12-15: Matt Inox

**PRD 12-8****Σατινέ / Matt Inox****Καρύδι γερμανικό / German spindle**Υλικό: Ανοξείδωτο 304 /  
Material: Stainless Steel 304

Βάρος / Weight: 55 gr

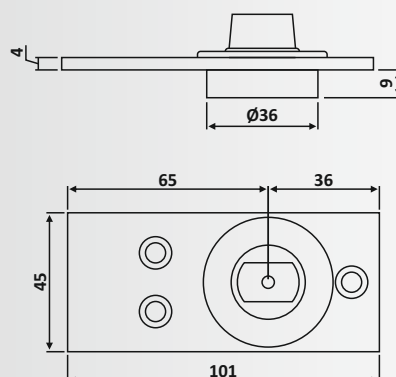


dormakaba

PRD 12-8: Matt Inox

**PRD 22-7****Σατινέ / Satin****Κουζινέτο δαπέδου με γερμανικό καρύδι / Floor pivot bearing with german spindle**Υλικό: Γαλβανιζέ χάλυβας /  
Material: Zinc plated steel

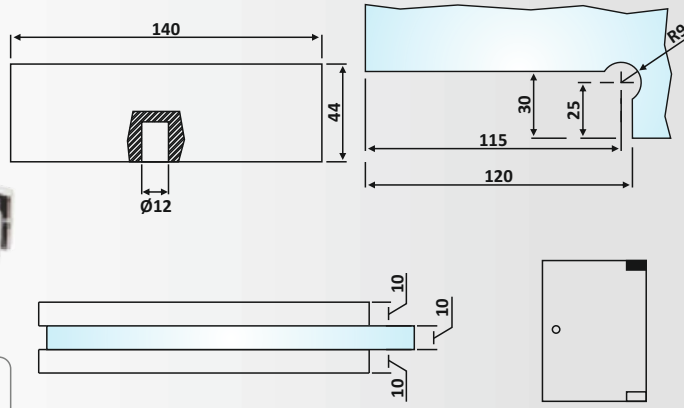
Βάρος / Weight: 100 gr



dormakaba

PRD 22-7: Satin



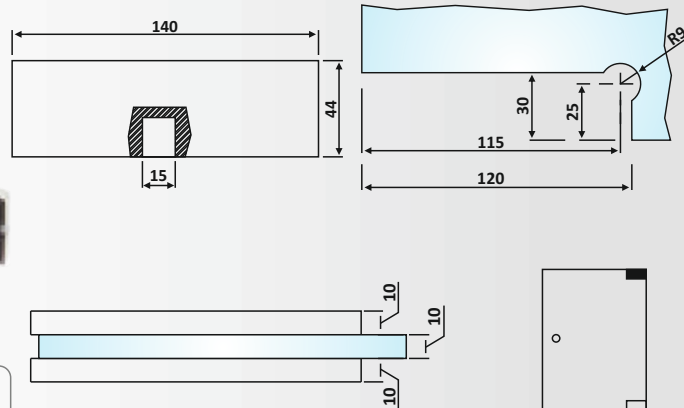


PRI10-30: Anodized

**PRI 10-30**  
Φυσική Ανοδίσωση / Anodized Silver

Κάτω μεντεσές / Bottom hinge

Υλικό: Αλουμίνιο / Material: Aluminium  
Υαλοπίνακας / Glass: 10 mm  
Βάρος / Weight: 330 gr  
Κωδικός εγκοπής / Code of notch: E128/102

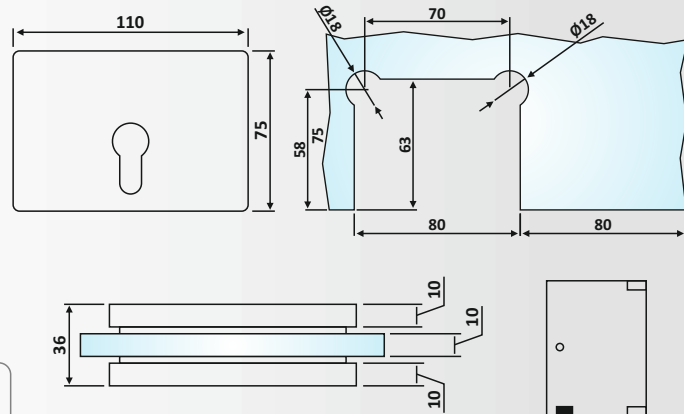


PRI 10-32: Anodized

**PRI 10-32**  
Φυσική Ανοδίσωση / Anodized Silver

Άνω μεντεσές / Top hinge

Υλικό: Αλουμίνιο / Material: Aluminium  
Υαλοπίνακας / Glass: 10 mm  
Βάρος / Weight: 340 gr  
Κωδικός εγκοπής / Code of notch: E128/101



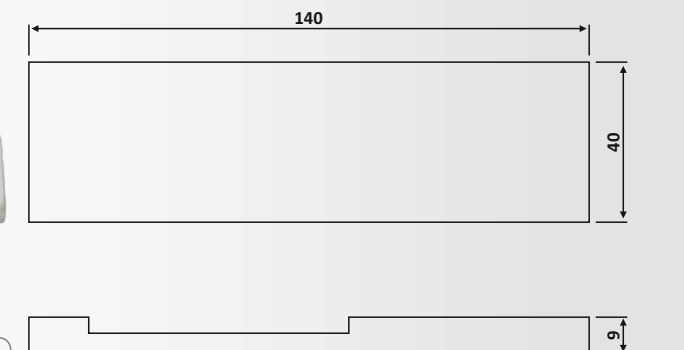
PRI 20-14: Anodized  
PRI 20-15: Polished

**PRI 20-14**  
Φυσική Ανοδίσωση / Anodized Silver

Υλικό: Αλουμίνιο / Material: Aluminium

**PRI 20-15**  
Γυαλιστερό / Polished Inox

Υλικό: Ανοξείδωτο 304 / Material: Stainless Steel 304  
Κλειδαριά δαπέδου (διπλό κλείδωμα) / Floor door lock (double locking)  
Υαλοπίνακας / Glass: 10 mm  
Βάρος / Weight: 340 gr  
Κωδικός εγκοπής / Code of notch: E130/210



PRI 99-16: Anodized

**PRI 99-16**  
Φυσική Ανοδίσωση / Anodized Silver

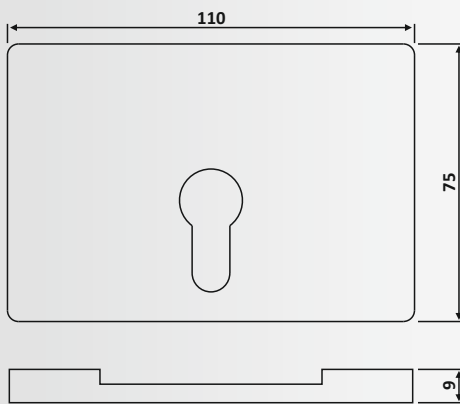
Καπάκια για μεντεσές 10-30 & 10-32 / Covers for hinge 10-30 & 10-31

Υλικό: Αλουμίνιο / Material: Aluminium  
Βάρος / Weight: 40 gr

**PRI 99-12****Φυσική Ανοδίσωση / Anodized Silver**Καπάκια για κλειδαριά 20-14 /  
Covers for door lock 20-14

Υλικό: Αλουμίνιο / Material: Aluminium

Βάρος / Weight: 40 gr

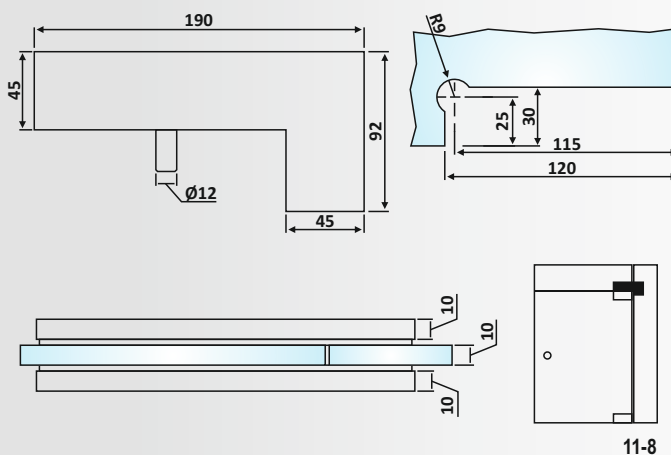
**PRI 99-12: Anodized****PRI 11-8****Φυσική Ανοδίσωση / Anodized Silver**Γωνιά φεγγίτη Γ- Γ δεξιά /  
Overpanel - side panel glass patch  
fitting right handed

Υλικό: Αλουμίνιο / Material: Aluminium

Υαλοπίνακας / Glass: 10 mm

Βάρος / Weight: 750 gr

Κωδικός εγκοπής / Code of notch: E128/104

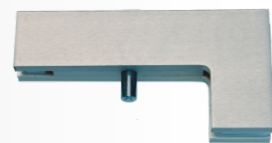
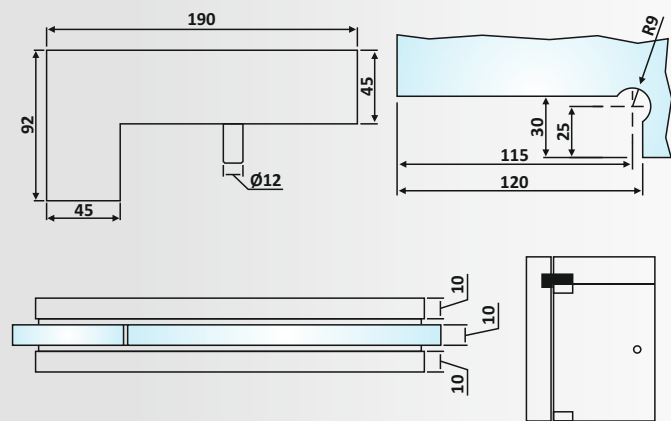
**PRI 11-8: Anodized****PRI 11-6****Φυσική Ανοδίσωση / Anodized Silver**Γωνιά φεγγίτη Γ-Γ αριστερή /  
Overpanel - side panel glass patch  
fitting left handed

Υλικό: Αλουμίνιο / Material: Aluminium

Υαλοπίνακας / Glass: 10 mm

Βάρος / Weight: 750 gr

Κωδικός εγκοπής / Code of notch: E128/114

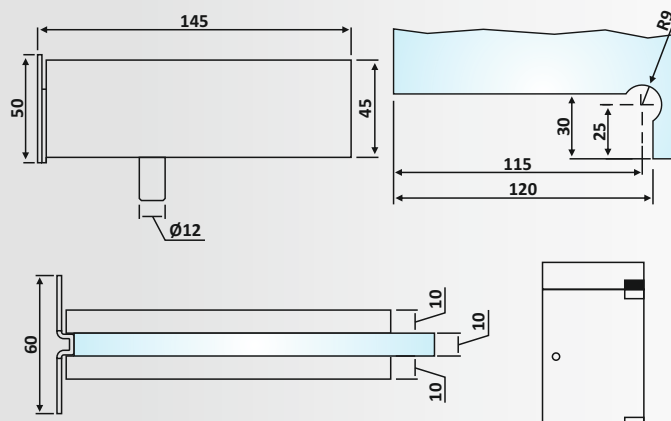
**PRI 11-6: Anodized****PRI 44-5****Φυσική Ανοδίσωση / Anodized Silver**Εξάρτημα φεγγίτη τοίχου /  
Over panel glass pivot patch fitting for wall

Υλικό: Αλουμίνιο / Material: Aluminium

Υαλοπίνακας / Glass: 10 mm

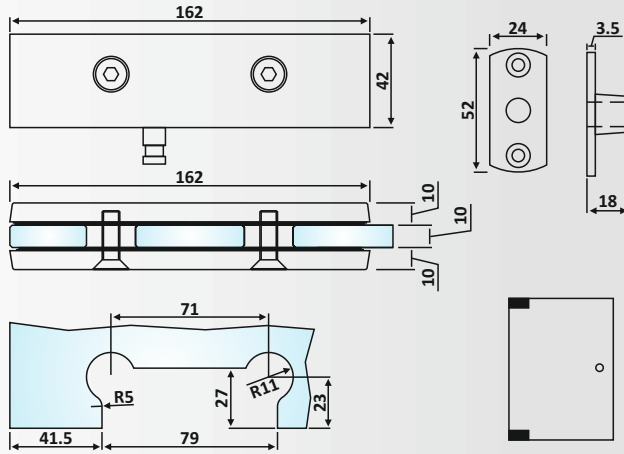
Βάρος / Weight: 380 gr

Κωδικός εγκοπής / Code of notch: E128/103

**PRI 44-5: Anodized**



PRS 10-15: Polished



**PRS 10-15**

Γυαλιστερό / Polished Chrome

Ανω & Κάτω μεντεσές γαλλικός /  
Top & Bottom patch fitting

Υλικό: Ορείχαλκος / Material: Brass

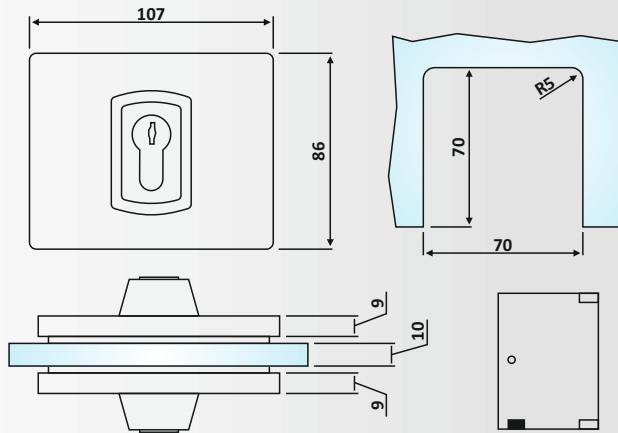
Υαλοπίνακας / Glass: 10 mm

Βάρος / Weight: gr

Κωδικός εγκοπήs / Code of notch: E202



PRS 20-7: Polished



**PRS 20-7**

Γυαλιστερό / Polished Chrome

Κλειδαριά δαπέδου / Floor door lock

Υλικό: Ορείχαλκος / Material: Brass

Υαλοπίνακας / Glass: 10 mm

Βάρος / Weight: gr

Κωδικός εγκοπήs / Code of notch: E185





**PRD 10-286: Σατινέ / Matt Inox**  
**PRD 10-214: Γυαλιστερό / Polished Inox**  
**PRD 10-417: Μαύρο Ματ / Black RAL Matt**

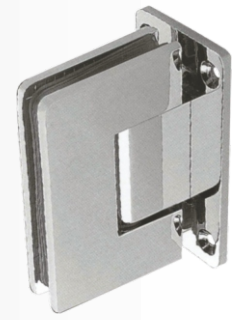
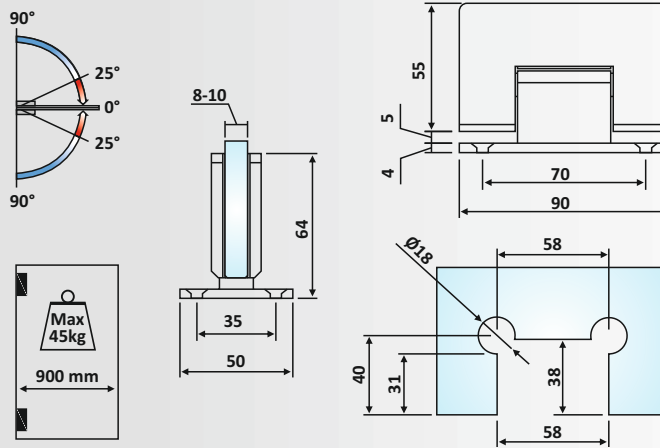
**Μεντεσές πλαινός Γ- Τ, +90°/ 0°-90°**  
**Clicking hinge G-W, +90°/ 0°-90°**

Υλικό: Ανοξείδωτο 304 /  
 Material: Stainless Steel 304

Υαλοπίνακας / Glass: 8-10 mm

Βάρος / Weight: 570 gr

Κωδικός εγκοπής / Code of notch: E113/28G



**PRD 10-286: Matt Inox**  
**PRD 10-214: Polished**  
**PRD 10-417: Black Matt**

**PRD 10-355: Σατινέ / Matt Inox**  
**PRD 10-354: Γυαλιστερό / Polished Inox**

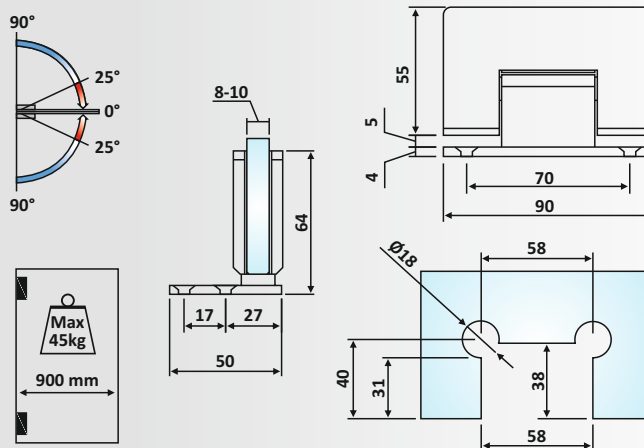
**Μεντεσές πλαινός Γ- Τ, +90°/ 0°-90°**  
**Clicking hinge with offset fixing wing G-W, +90°/ 0°-90°**

Υλικό: Ανοξείδωτο 304 /  
 Material: Stainless Steel 304

Υαλοπίνακας / Glass: 8-10 mm

Βάρος / Weight: 600 gr

Κωδικός εγκοπής / Code of notch: E113/28G



**PRD 10-355: Matt Inox**  
**PRD 10-354: Polished**

**PRD 10-287: Σατινέ / Matt Inox**  
**PRD 10-201: Γυαλιστερό / Polished Inox**  
**PRD 10-418: Μαύρο Ματ / Black RAL Matt**

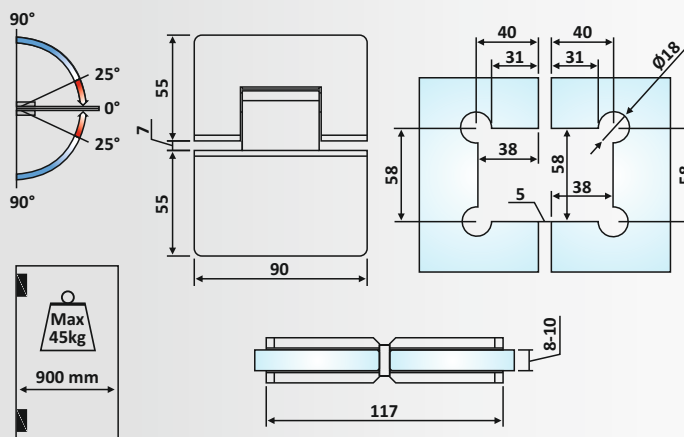
**Μεντεσές πλαινός Γ- Γ, +90°/ 0°-90°**  
**Clicking hinge G-G, +90°/ 0°-90°**

Υλικό: Ανοξείδωτο 304 /  
 Material: Stainless Steel 304

Υαλοπίνακας / Glass: 8-10 mm

Βάρος / Weight: 800 gr

Κωδικός εγκοπής / Code of notch: E156/28G3



**PRD 10-287: Matt Inox**  
**PRD 10-201: Polished**  
**PRD 10-418: Black Matt**

**PRD 10-359: Σατινέ / Matt Inox**  
**PRD 10-358: Γυαλιστερό / Polished Inox**

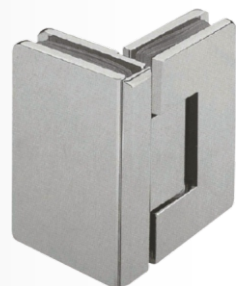
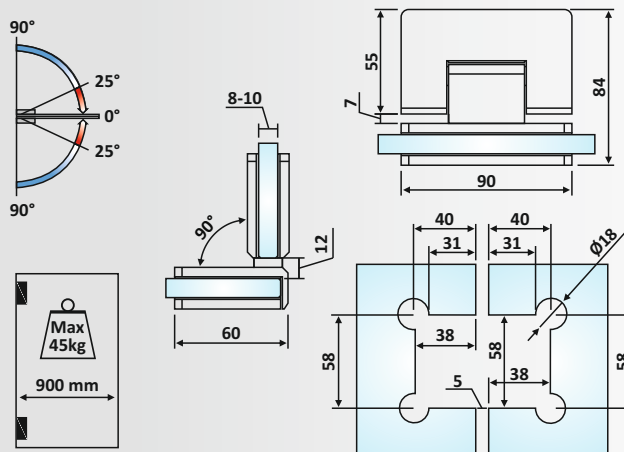
**Μεντεσές πλαινός Γ- Γ 90°, +90°/ 0°-90°**  
**Clicking hinge G-G 90°, +90°/ 0°-90°**

Υλικό: Ανοξείδωτο 304 /  
 Material: Stainless Steel 304

Υαλοπίνακας / Glass: 8-10 mm

Βάρος / Weight: 835 kg

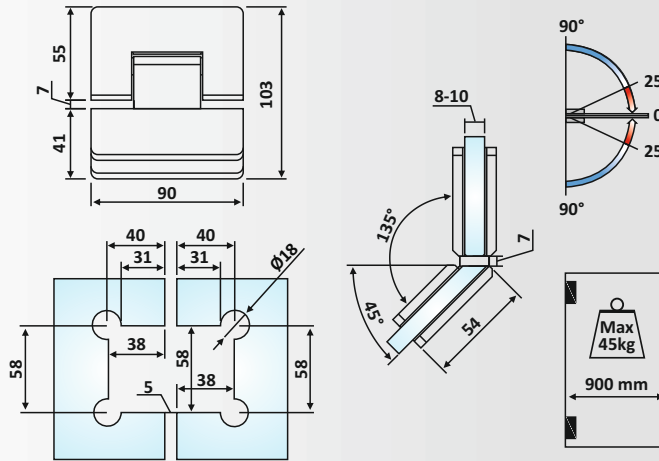
Κωδικός εγκοπής / Code of notch: E157/28G4



**PRD 10-359: Matt Inox**  
**PRD 10-358: Polished**



**PRD 10-357: Matt Inox**  
**PRD 10-356: Polished**



**PRD 10-357: Σατινέ / Matt Inox**

**PRD 10-356: Γυαλιστερό / Polished Inox**

**Μεντεσές πλαινός Γ-Γ 135°, +90°/0°/-90°**  
Clicking hinge G-G 135°, +90°/0°/-90°

Υλικό: Ανοξείδωτο 304 / Material: Stainless Steel 304

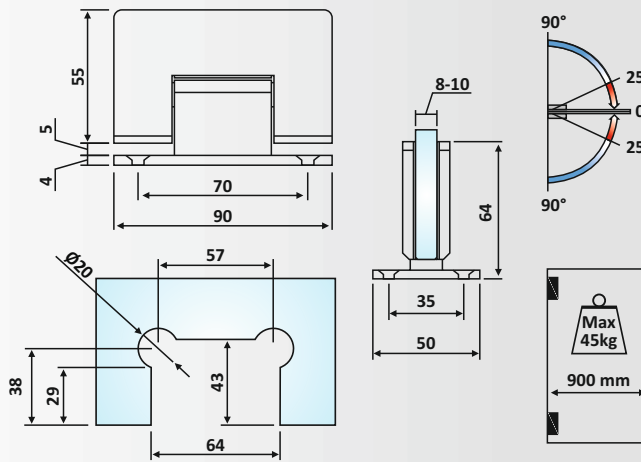
Υαλοπίνακας / Glass: 8-10 mm

Βάρος / Weight: 800 gr

Κωδικός εγκοπής / Code of notch: E158/28G2



**PRD 10-215: Matt Chrome**  
**PRD 10-288: Polished**



**PRD 10-215: Σατινέ / Matt Chrome**

**PRD 10-288: Γυαλιστερό / Polished Chrome**

**Μεντεσές πλαινός Γ-Τ, +90°/0°/-90°**  
Clicking hinge G-W, +90°/0°/-90°

Υλικό: Ορείχαλκος / Material: Brass

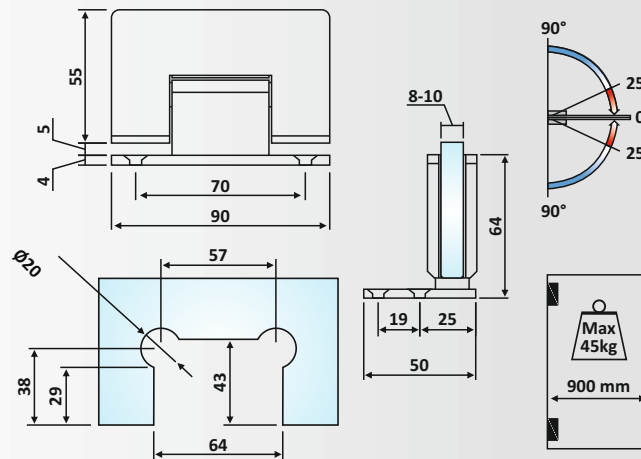
Υαλοπίνακας / Glass: 8-10 mm

Βάρος / Weight: 630 gr

Κωδικός εγκοπής / Code of notch: E115/TD211



**PRD 10-216: Matt Chrome**  
**PRD 10-291: Polished**



**PRD 10-216: Σατινέ / Matt Chrome**

**PRD 10-291: Γυαλιστερό / Polished Chrome**

**Μεντεσές πλαινός Γ- Τ, +90°/0°/-90°**  
Clicking hinge with offset fixing wing G-W, +90°/0°/-90°

Υλικό: Ορείχαλκος / Material: Brass

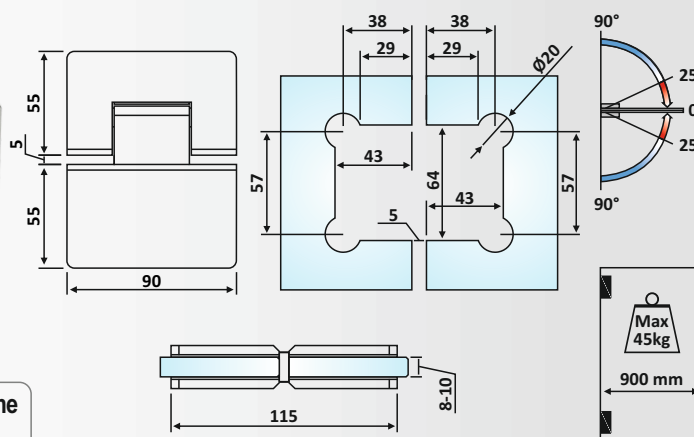
Υαλοπίνακας / Glass: 8-10 mm

Βάρος / Weight: 590 gr

Κωδικός εγκοπής / Code of notch: E115/215



**PRD 10-200: Matt Chrome**  
**PRD 10-289: Polished**



**PRD 10-200: Σατινέ / Matt Chrome**

**PRD 10-289: Γυαλιστερό / Polished Chrome**

**Μεντεσές πλαινός Γ- Γ 180°, +90°/0°/-90°**  
Clicking hinge G-G 180°, +90°/0°/-90°

Υλικό: Ορείχαλκος / Material: Brass

Υαλοπίνακας / Glass: 8-10 mm

Βάρος / Weight: 850 gr

Κωδικός εγκοπής / Code of notch: E153/TD213



**PRD 10-207: Σατινέ / Matt Chrome**

**PRD 10-290: Γυαλιστερό / Polished Chrome**

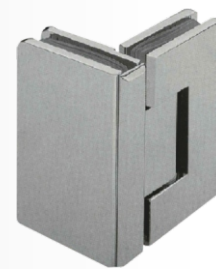
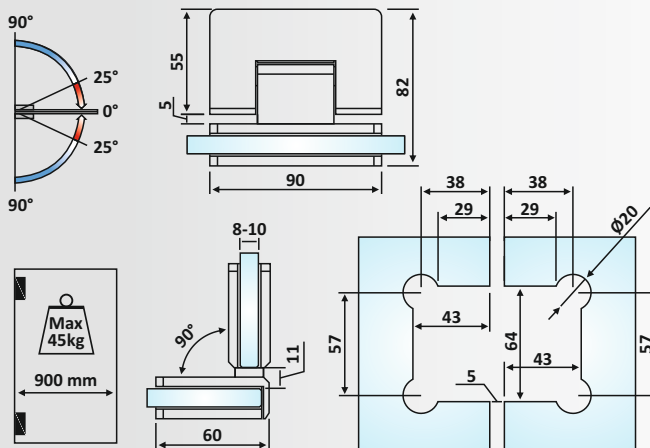
**Μεντεσές πλαϊνός Γ- Γ 90°, +90°/ 0°/-90°**  
Clicking hinge G-G 90°, +90°/ 0°/-90°

Υλικό: Ορείχαλκος / Material: Brass

Υαλοπίνακας / Glass: 8-10 mm

Βάρος / Weight: 930 gr

Κωδικός εγκοπής / Code of notch: E154 / TD214



**PRD 10-207: Matt Chrome**  
**PRD 10-290: Polished**

**PRD 10-346: Σατινέ / Matt Chrome**

**PRD 10-345: Γυαλιστερό / Polished Chrome**

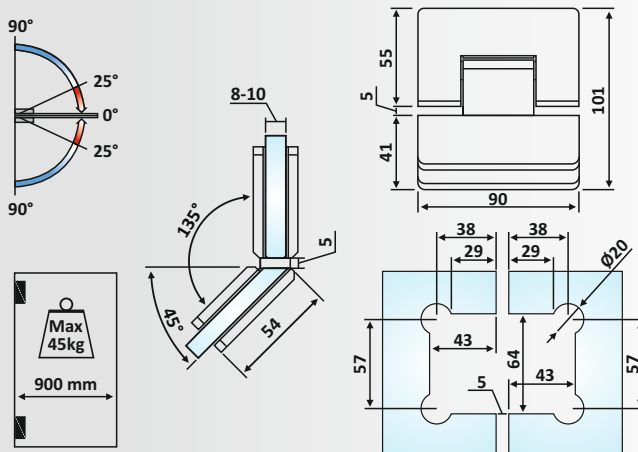
**Μεντεσές πλαϊνός Γ- Γ 135°, +90°/ 0°/-90°**  
Side hinge G-G 135°, +90°/ 0°/-90°

Υλικό: Ορείχαλκος / Material: Brass

Υαλοπίνακας / Glass: 8-10 mm

Βάρος / Weight: 810 gr

Κωδικός εγκοπής / Code of notch: E155 / TD212



**PRD 10-346: Matt Chrome**  
**PRD 10-345: Polished**

**PRD 10-270: Σατινέ / Matt Chrome**

**PRD 10-262: Γυαλιστερό / Polished Chrome**

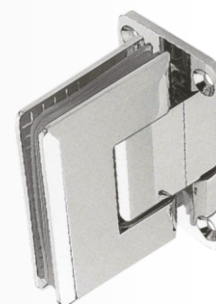
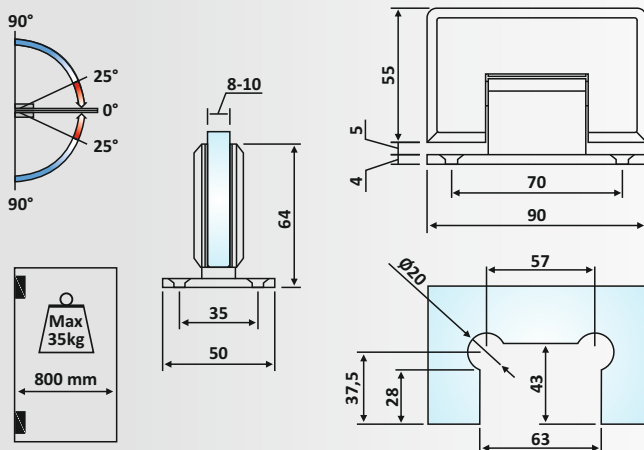
**Μεντεσές πλαϊνός Γ- Τ, +90°/ 0°/-90°**  
Clicking hinge G-W, +90°/ 0°/-90°

Υλικό / Material: Zamak

Υαλοπίνακας / Glass: 8-10 mm

Βάρος / Weight: 555 gr

Κωδικός εγκοπής / Code of notch: E112 / 48G



**PRD 10-270: Matt Chrome**  
**PRD 10-262: Polished**

**PRD 10-361: Σατινέ / Matt Chrome**

**PRD 10-360: Γυαλιστερό / Polished Chrome**

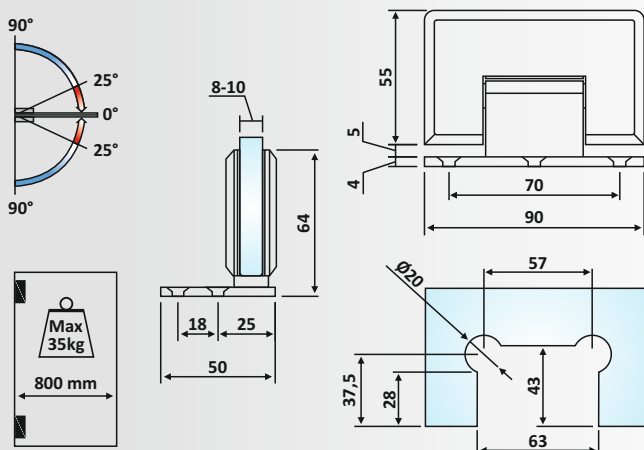
**Μεντεσές πλαϊνός Γ- Τ, +90°/ 0°/-90°**  
Clicking hinge with offset fixing wing G-W, +90°/ 0°/-90°

Υλικό / Material: Zamak

Υαλοπίνακας / Glass: 8-10 mm

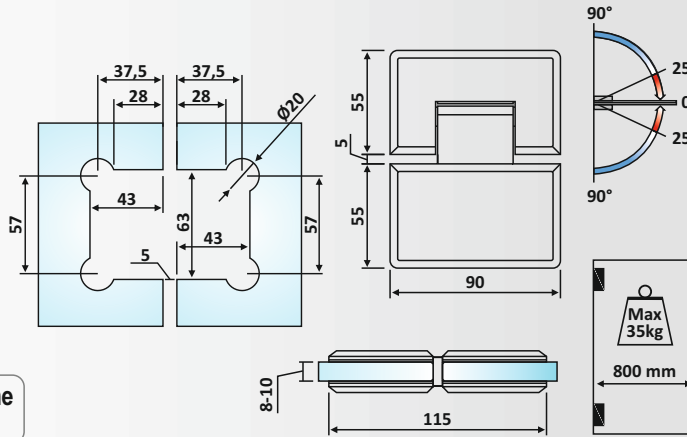
Βάρος / Weight: 550 gr

Κωδικός εγκοπής / Code of notch: E112 / 48G



**PRD 10-361: Matt Chrome**  
**PRD 10-360: Polished**





**PRD 10-272: Matt Chrome**  
**PRD 10-271: Polished**

**PRD 10-272: Σατινέ / Matt Chrome**

**PRD 10-271: Γυαλιστερό / Polished Chrome**

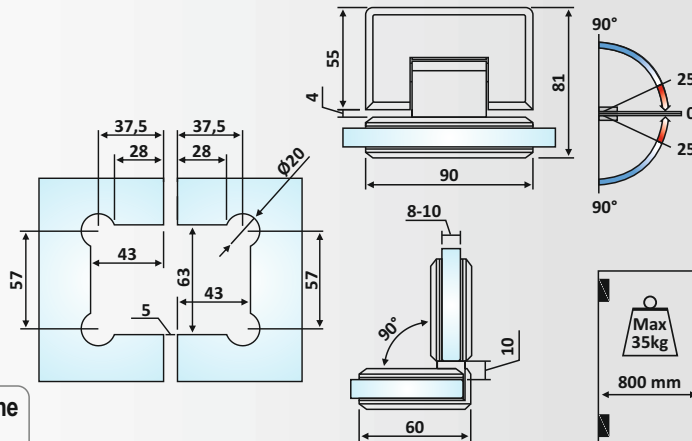
**Μεντεσές πλαϊνός Γ- Γ 180°, +90°/ 0°/-90°**  
**Clicking hinge G-G 180°, +90°/ 0°/-90°**

Υλικό / Material: Zamak

Υαλοπίνακας / Glass: 8-10 mm

Βάρος / Weight: 740 gr

Κωδικός εγκοπήs / Code of notch: E159/48G3



**PRD 10-365: Matt Chrome**  
**PRD 10-364: Polished**

**PRD 10-365: Σατινέ / Matt Chrome**

**PRD 10-364: Γυαλιστερό / Polished Chrome**

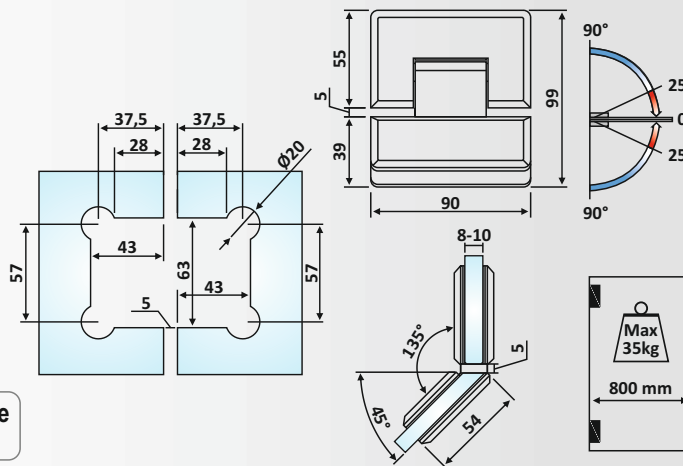
**Μεντεσές πλαϊνός Γ- Γ 90°, +90°/ 0°/-90°**  
**Clicking hinge G-G 90°, +90°/ 0°/-90°**

Υλικό / Material: Zamak

Υαλοπίνακας / Glass: 8-10 mm

Βάρος / Weight: 830 gr

Κωδικός εγκοπήs / Code of notch: E160/48G4



**PRD 10-363: Matt Chrome**  
**PRD 10-362: Polished**

**PRD 10-363: Σατινέ / Matt Chrome**

**PRD 10-362: Γυαλιστερό / Polished Chrome**

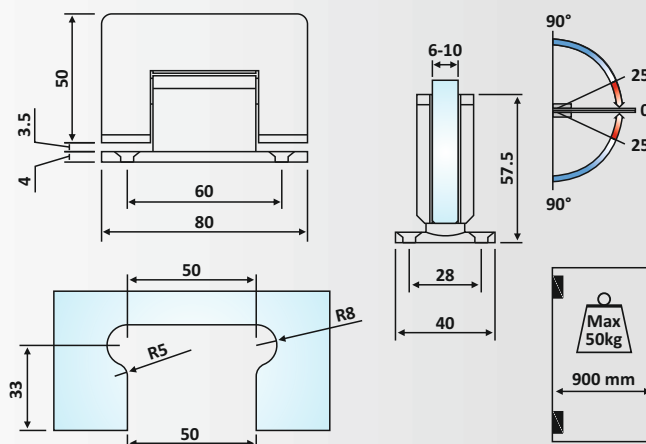
**Μεντεσές πλαϊνός Γ- Γ 135°, +90°/ 0°/-90°**  
**Clicking hinge G-G 135°, +90°/ 0°/-90°**

Υλικό / Material: Zamak

Υαλοπίνακας / Glass: 8 - 10 mm

Βάρος / Weight: 730 gr

Κωδικός εγκοπήs / Code of notch: E161/48G2



**PRC 10-3: Matt Chrome**  
**PRC 10-2: Polished**

**PRC 10-3: Σατινέ / Matt Chrome**

**PRC 10-2: Γυαλιστερό / Polished Chrome**

**Μεντεσές πλαϊνός 8500 Γ- Τ, +90°/ 0°/-90°**  
**Clicking hinge 8500 G-W, +90°/ 0°/-90°**

Υλικό: Ορείχαλκος / Material: Brass

Υαλοπίνακας / Glass: 6 - 8 - 10 mm

Βάρος / Weight: 470 gr

Κωδικός εγκοπήs / Code of notch: E114/8500

**PRD 10-86: Σατινέ / Matt Chrome**

**PRD 10-13: Γυαλιστερό / Polished Chrome**

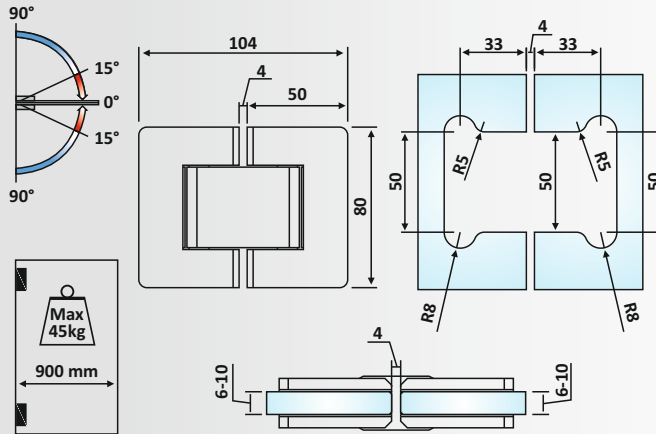
**Μεντεσές πλαινός Γ-Γ 180° 8505, +90°/0°-90°**  
Clicking hinge G-G 180° 8505, +90°/0°-90°

Υλικό: Ορείχαλκος / Material: Brass

Υαλοπίνακας / Glass: 6-8-10 mm

Βάρος / Weight: 800 gr

Κωδικός εγκοπής / Code of notch: E203 / 8505



**PRD 10-86: Matt Chrome**  
**PRD 10-13: Polished**

**PRP 10-402: Φυσική Ανοδίσωση / Anodized Silver**

**PRP 10-401: Απομίμηση Inox Σατινέ / Similar Satin Stainless Steel**

**PRP 10-399: Μαύρη Ανοδίσωση Ματ / Black Anodized Matt**

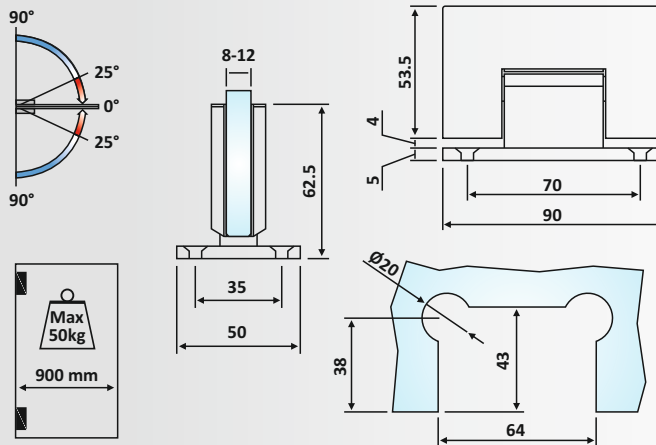
**Μεντεσές πλαινός Γ-Τ, +90°/0°-90°**  
Clicking hinge G-W, +90°/0°-90°

Υλικό: Αλουμίνιο / Material: Aluminium

Υαλοπίνακας / Glass: 8-10-12 mm

Βάρος / Weight: 505 gr

Κωδικός εγκοπής / Code of notch: E204 / 30



**PRP 10-402: Silver**  
**PRP 10-401: SSSS**  
**PRP 10-399: Black Matt**

**PRD 10-353: Σατινέ / Matt Chrome**

**PRD 10-352: Γυαλιστερό / Polished Chrome**

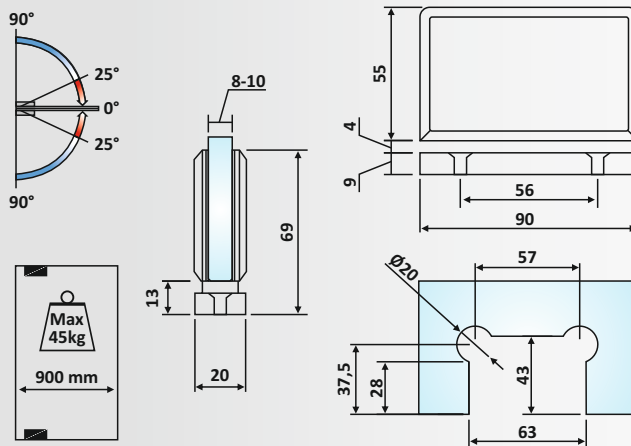
**Μεντεσές Δαπέδου - Οροφής, +90°/0°-90°**  
Bottom - Upper hinge, +90°/0°-90°

Υλικό: Ορείχαλκος / Material: Brass

Υαλοπίνακας / Glass: 8-10 mm

Βάρος / Weight: 610 gr

Κωδικός εγκοπής / Code of notch: E164 / 500B



**PRD 10-353: Matt Chrome**  
**PRD 10-352: Polished**

**PRD 10-292: Σατινέ / Matt Chrome**

**PRD 10-217: Γυαλιστερό / Polished Chrome**

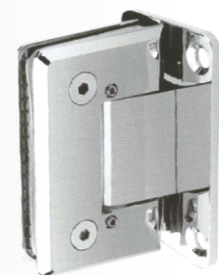
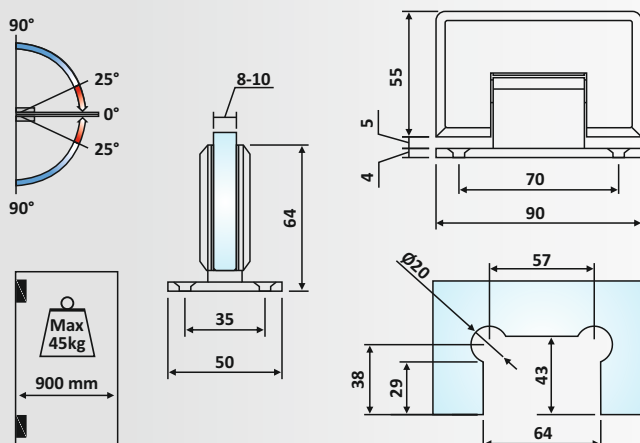
**Μεντεσές πλαινός Γ-Τ, +90°/0°-90° ρυθμιζόμενος / Clicking hinge G-W, +90°/0°-90° adjustable**

Υλικό: Ορείχαλκος / Material: Brass

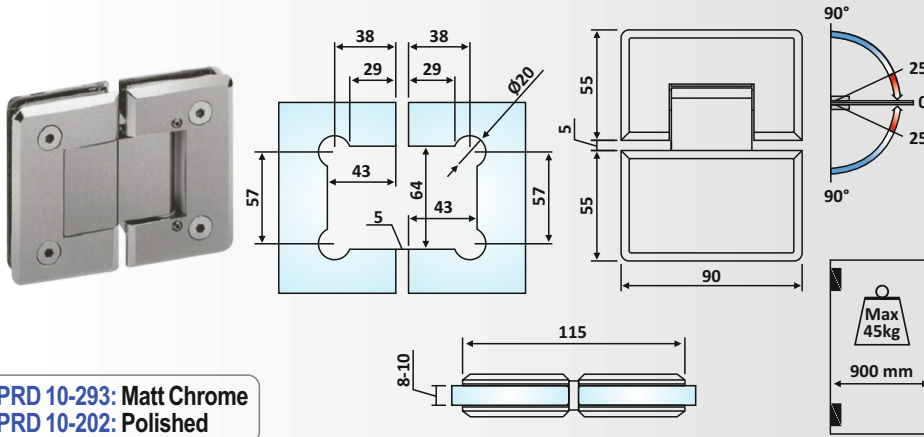
Υαλοπίνακας / Glass: 8-10mm

Βάρος / Weight: 600 gr

Κωδικός εγκοπής / Code of notch: E162 / 301AD



**PRD 10-292: Matt Chrome**  
**PRD 10-217: Polished**



**PRD 10-293: Matt Chrome**  
**PRD 10-202: Polished**

**PRD 10-293: Σατινέ / Matt Chrome**

**PRD 10-202: Γυαλιστερό / Polished Chrome**

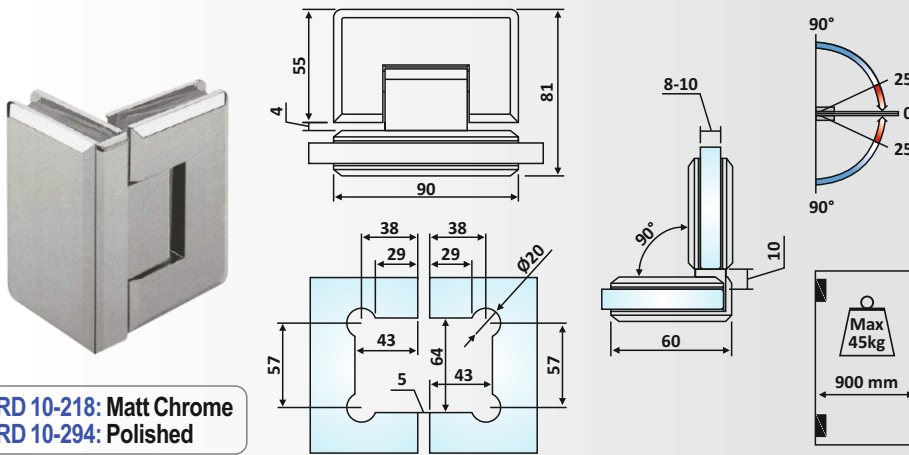
**Μεντεσές πλαινός Γ-Γ 180°, +90°/0°/90° ρυθμιζόμενος / Clicking hinge G-G 180°, +90°/0°/90° adjustable**

Υλικό: Ορείχαλκος / Material: Brass

Υαλοπίνακας / Glass: 8 -10 mm

Βάρος / Weight: 870 gr

Κωδικός εγκοπής / Code of notch: E163 / 303AD



**PRD 10-218: Matt Chrome**  
**PRD 10-294: Polished**

**PRD 10-218: Σατινέ / Matt Chrome**

**PRD 10-294: Γυαλιστερό / Polished Chrome**

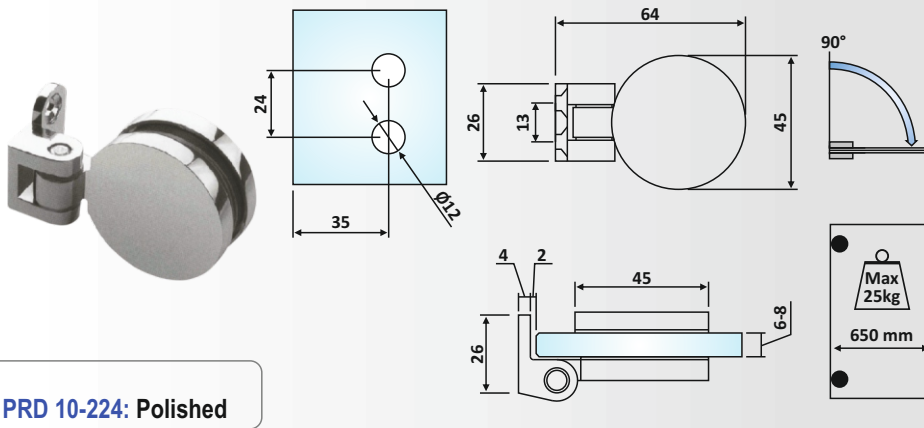
**Μεντεσές πλαινός Γ-Γ 90° ρυθμιζόμενος, +90°/0°/90° / Clicking hinge G-G 90° adjustable, +90°/0°/90°**

Υλικό: Ορείχαλκος / Material: Brass

Υαλοπίνακας / Glass: 8 -10 mm

Βάρος / Weight: 885 gr

Κωδικός εγκοπής / Code of notch: E111 / 304AD



**PRD 10-224: Polished**

**PRD 10-224: Γυαλιστερό / Polished Chrome**

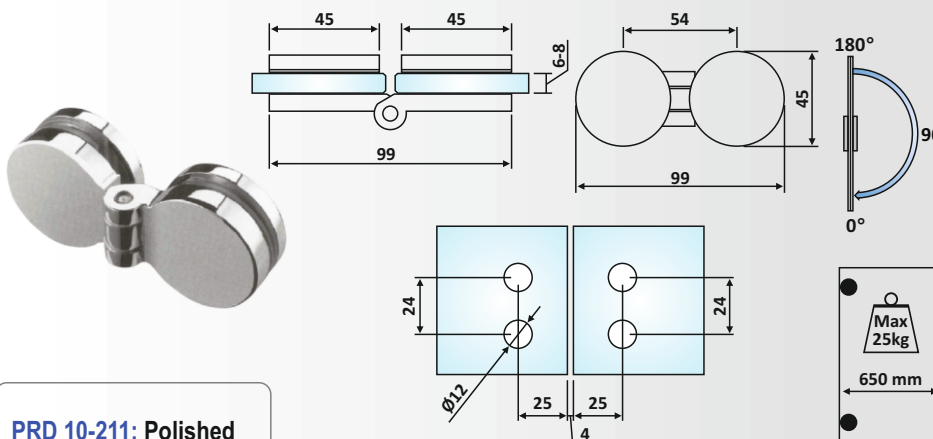
**Μεντεσές πλαινός Γ-Τ ελεύθερος / Flag hinge G-T**

Υλικό: Ορείχαλκος / Material: Brass

Υαλοπίνακας / Glass: 6-8 mm

Βάρος / Weight: 220 gr

Κωδικός εγκοπής / Code of notch: E137 / TD746



**PRD 10-211: Polished**

**PRD 10-211: Γυαλιστερό / Polished Chrome**

**Μεντεσές πλαινός Γ-Γ 180° ελεύθερος / Double flag hinge G-G 180°**

Υλικό: Ορείχαλκος / Material: Brass

Υαλοπίνακας / Glass: 6-8 mm

Βάρος / Weight: 310 gr

Κωδικός εγκοπής / Code of notch: E135 / PD745

**PRO 10-125: Σατινέ / Matt Chrome**

**PRO 10-65: Γυαλιστερό / Polished Chrome**

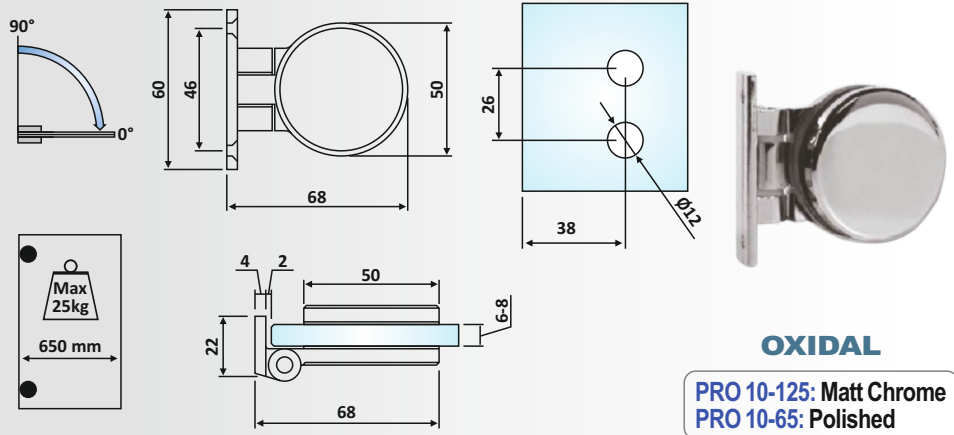
**Μεντεσές πλαϊνός Γ-Τ ελεύθερος / Flag hinge G-W**

Υλικό: Αλουμίνιο / Material: Aluminium

Υαλοπίνακας / Glass: 6-8 mm

Βάρος / Weight: 105 gr

Κωδικός εγκοπής / Code of notch: E165 / 156



**OXIDAL**

**PRO 10-125: Matt Chrome  
PRO 10-65: Polished**

**PRO 10-126: Σατινέ / Matt Chrome**

**PRO 10-70: Γυαλιστερό / Polished Chrome**

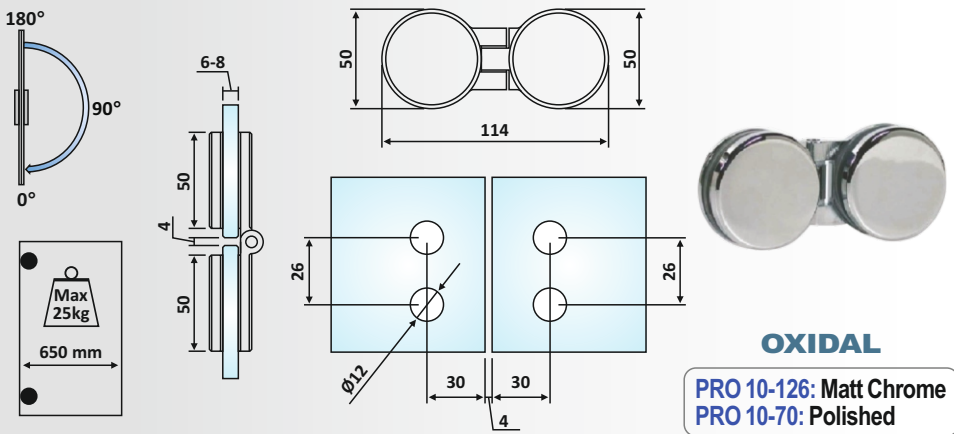
**Μεντεσές πλαϊνός Γ-Γ 180° ελεύθερος / Double flag hinge G-G 180°**

Υλικό: Αλουμίνιο / Material: Aluminium

Υαλοπίνακας / Glass: 6-8 mm

Βάρος / Weight: 150 gr

Κωδικός εγκοπής / Code of notch: E166 / 158



**OXIDAL**

**PRO 10-126: Matt Chrome  
PRO 10-70: Polished**

**PRP 10-373: Φυσική Ανοδίωση / Anodized Silver**

**PRP 10-374: Απομίμηση Inox Σατινέ / Similar Satin Stainless Steel**

**PRP 10-384: Μαύρη Ανοδίωση Ματ / Black Anodized Matt**

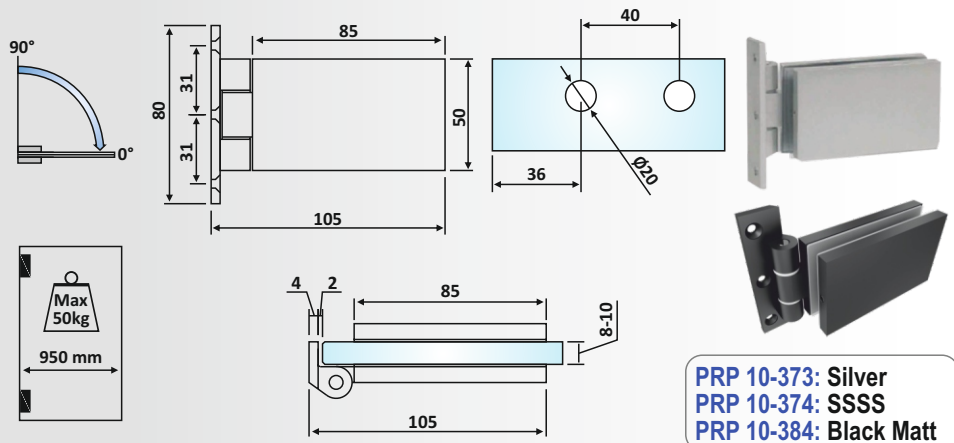
**Μεντεσές πλαϊνός Γ-Τ Ελεύθερος / Flag hinge G-W**

Υλικό: Αλουμίνιο / Material: Aluminium

Υαλοπίνακας / Glass: 8-10-12 mm

Βάρος / Weight: 255 gr

Κωδικός εγκοπής / Code of notch: E167 / 10



**PRP 10-373: Silver  
PRP 10-374: SSSS  
PRP 10-384: Black Matt**

**PRP 10-382: Φυσική Ανοδίωση / Anodized Silver**

**PRP 10-405: Απομίμηση Inox Σατινέ / Similar Satin Stainless Steel**

**PRP 10-406: Μαύρη Ανοδίωση Ματ / Black Anodized Matt**

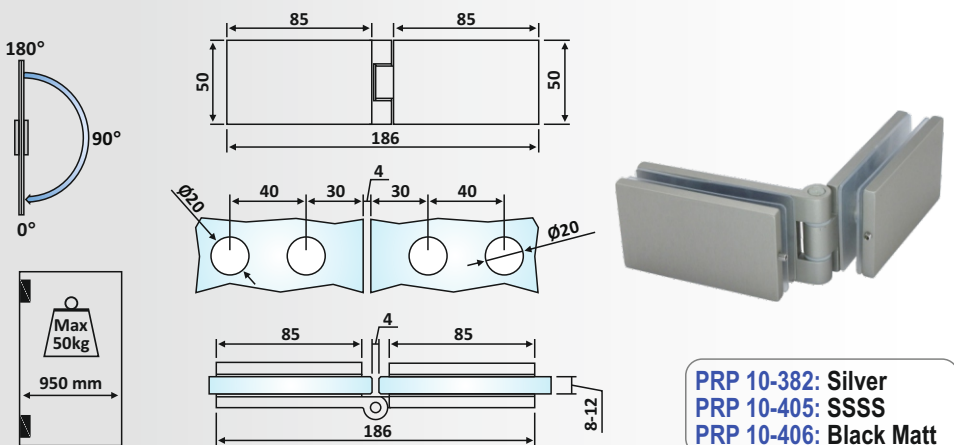
**Μεντεσές πλαϊνός Γ-Γ 180° Ελεύθερος / Double flag G-G 180°**

Υλικό: Αλουμίνιο / Material: Aluminium

Υαλοπίνακας / Glass: 8-10-12 mm

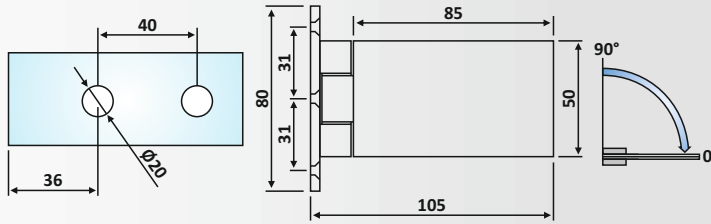
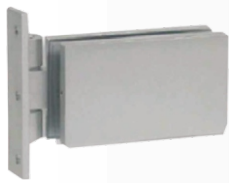
Βάρος / Weight: 460 gr

Κωδικός εγκοπής / Code of notch: E177 / 20



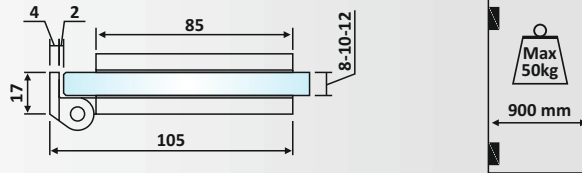
**PRP 10-382: Silver  
PRP 10-405: SSSS  
PRP 10-406: Black Matt**





OXIDAL

PRO 10-111: Anodized  
PRO 10-67: Polished



**PRO 10-111:** Φυσική Ανοδίσωση /  
Anodized Silver  
**PRO 10-67:** Γυαλιστερό /  
Polished Chrome

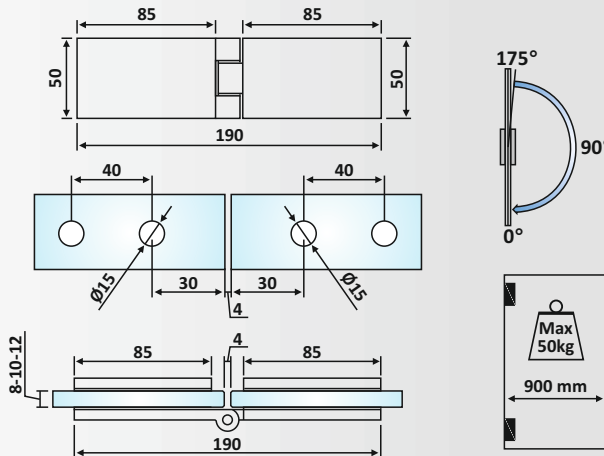
Μεντεσές πλαινός Γ- Τ Ελεύθερος /  
Flag hinge G-W Clarit

Υλικό: Αλουμίνιο / Material: Aluminium

Υαλοπίνακας / Glass: 8-10-12 mm

Βάρος / Weight: 280 gr

Κωδικός εγκοπής / Code of notch: E168 / 150



OXIDAL

PRO 10-68: Anodized  
PRO 10-69: Polished

**PRO 10-68:** Φυσική Ανοδίσωση /  
Anodized Silver  
**PRO 10-69:** Γυαλιστερό /  
Polished Chrome

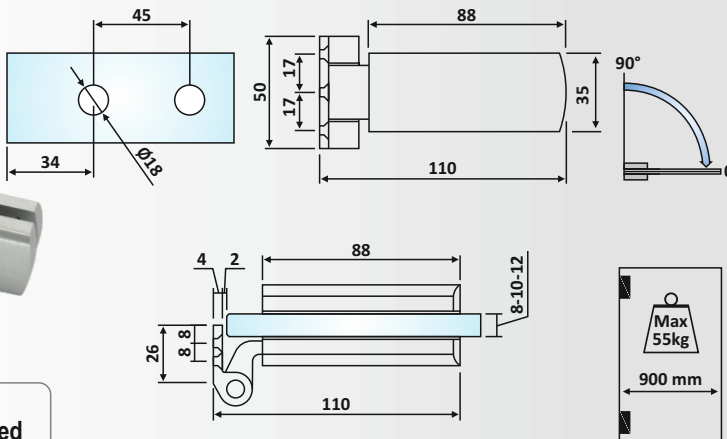
Μεντεσές πλαινός Γ- Γ 180° ελεύθερος/  
Double flag hinge G-G 180°

Υλικό: Αλουμίνιο / Material: Aluminium

Υαλοπίνακας / Glass: 8-10-12 mm

Βάρος / Weight: 500 gr

Κωδικός εγκοπής / Code of notch: E169 / 152



COLCOM

PRC 10-144: Anodized

**PRC 10-144:** Φυσική Ανοδίσωση /  
Anodized Silver

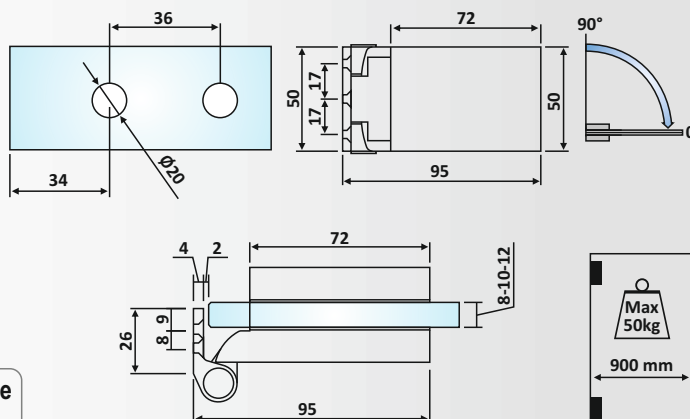
Μεντεσές πλαινός Γ- Τ ελεύθερος  
8810 Flexa /  
Flag hinge G-W 8810 Flexa

Υλικό: Αλουμίνιο / Material: Aluminium

Υαλοπίνακας / Glass: 8-10-12 mm

Βάρος / Weight: 245 gr

Κωδικός εγκοπής / Code of notch: E171 / 8810



Meroni  
serratura

PRL 10-278: Matt Chrome  
PRL 10-277: Polished

**PRL 10-278:** Σατινέ / Matt Chrome  
**PRL 10-277:** Γυαλιστερό /  
Polished Chrome

Μεντεσές πλαινός Γ- Τ Ελεύθερος /  
Flag hinge G-W

Υλικό: Ορείχαλκος / Material: Brass

Υαλοπίνακας / Glass: 8-10-12 mm

Βάρος / Weight: 270 gr

Κωδικός εγκοπής / Code of notch: E175 / Gliss

**PRD 10-226: Σατινέ / Matt Chrome**

**PRD 10-225: Γυαλιστερό / Polished Chrome**

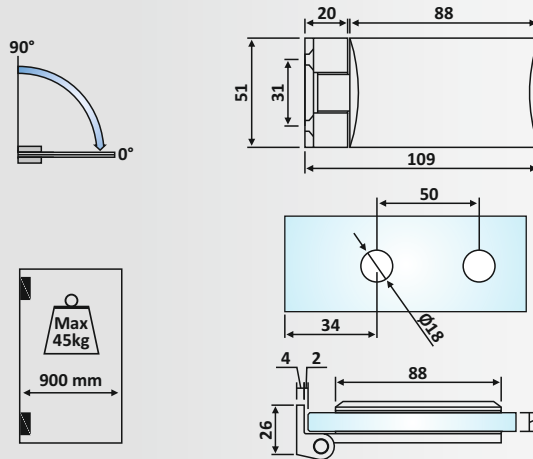
**Μεντεσές πλαϊνός Γ-Τ Ελεύθερος / Flag hinge G-W**

Υλικό: Ορείχαλκος / Material: Brass

Υαλοπίνακας / Glass: 8-10 mm

Βάρος / Weight: 485 gr

Κωδικός εγκοπής / Code of notch: E140/TD753



**PRD 10-226: Matt Chrome**  
**PRD 10-225: Polished**

**PRD 10-213: Σατινέ / Matt Chrome**

**PRD 10-212: Γυαλιστερό / Polished Chrome**

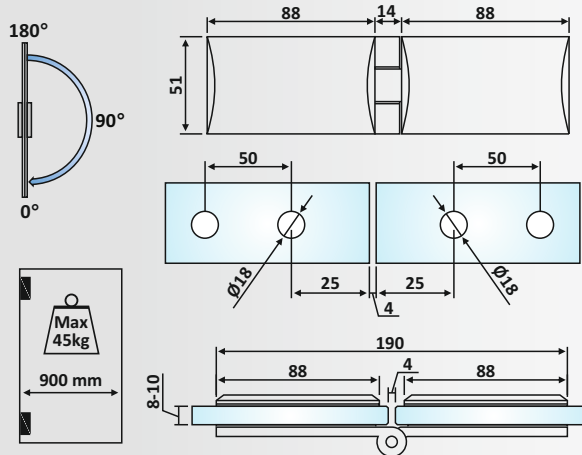
**Μεντεσές πλαϊνός Γ-Τ 180° Ελεύθερος / Double flag hinge G-G 180°**

Υλικό: Ορείχαλκος / Material: Brass

Υαλοπίνακας / Glass: 8-10 mm

Βάρος / Weight: 750 gr

Κωδικός εγκοπής / Code of notch: E139/TD754



**PRD 10-213: Matt Chrome**  
**PRD 10-212: Polished**

**PRD 10-227: Σατινέ / Matt Chrome**

**PRD 10-194: Γυαλιστερό / Polished Chrome**

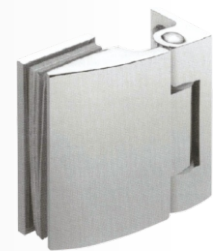
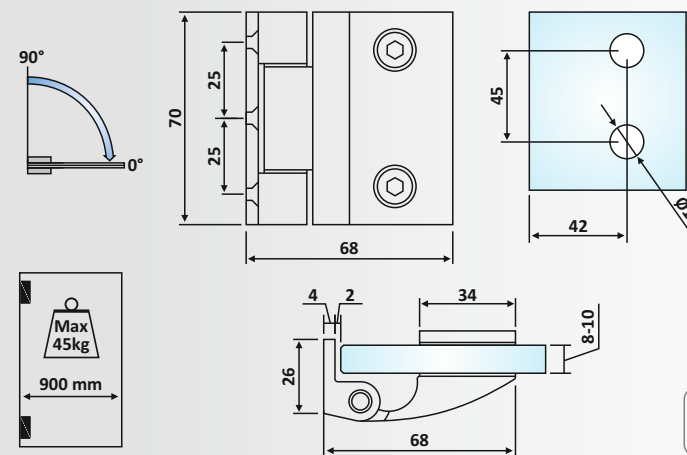
**Μεντεσές πλαϊνός Γ-Τ Ελεύθερος / Flag hinge G-W**

Υλικό: Ορείχαλκος / Material: Brass

Υαλοπίνακας / Glass: 8-10 mm

Βάρος / Weight: 505 gr

Κωδικός εγκοπής / Code of notch: E142/TD771



**PRD 10-227: Matt Chrome**  
**PRD 10-194: Polished**

**PRD 10-136: Φυσική Ανοδίσωση / Anodized Silver**

**PRD 10-139: Απομίμηση Inox Σατινέ / Similar Satin Stainless Steel**

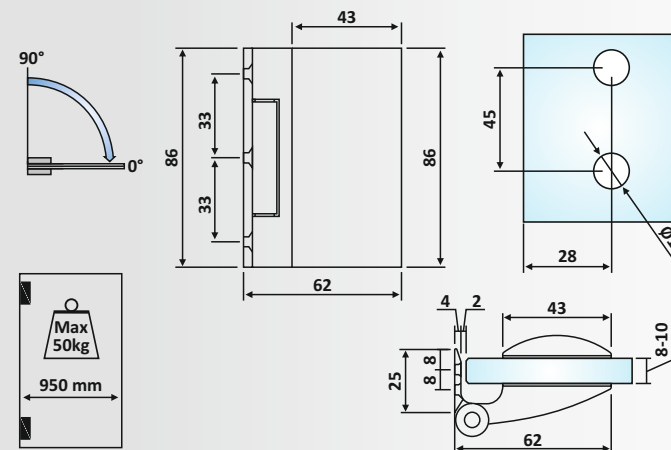
**Μεντεσές πλαϊνός Γ-Τ ελεύθερος Arcos Studio / Flag hinge G-W Arcos Studio**

Υλικό: Αλουμίνιο / Material: Aluminium

Υαλοπίνακας / Glass: 8-10 mm

Βάρος / Weight: 505 gr

Κωδικός εγκοπής / Code of notch: E143/24.450

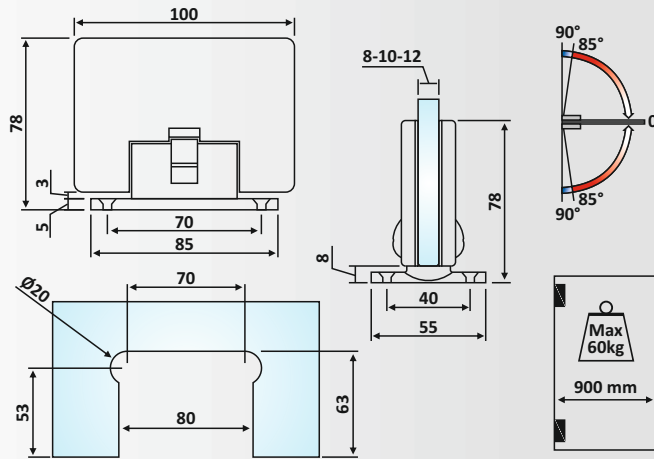


**dormakaba**  
**PRD 10-136: Anodized**  
**PRD 10-139: SSSS**

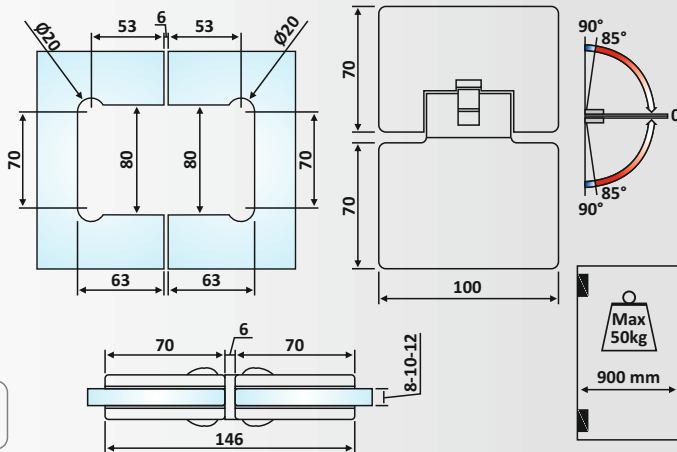




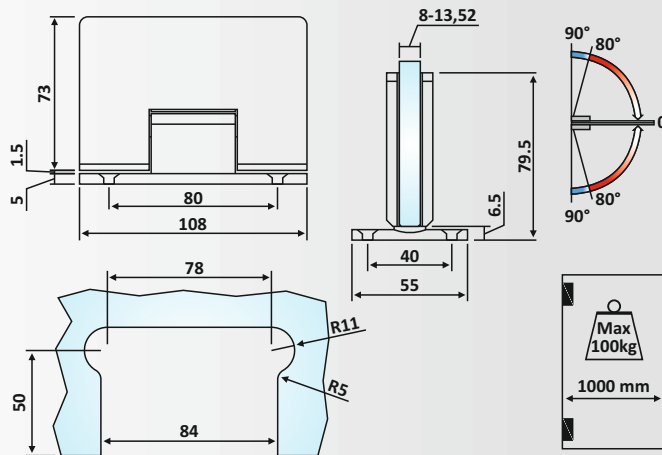
PRC 10-7: Anodized  
PRC 10-87: Matt Chrome  
PRC 10-9: Polished



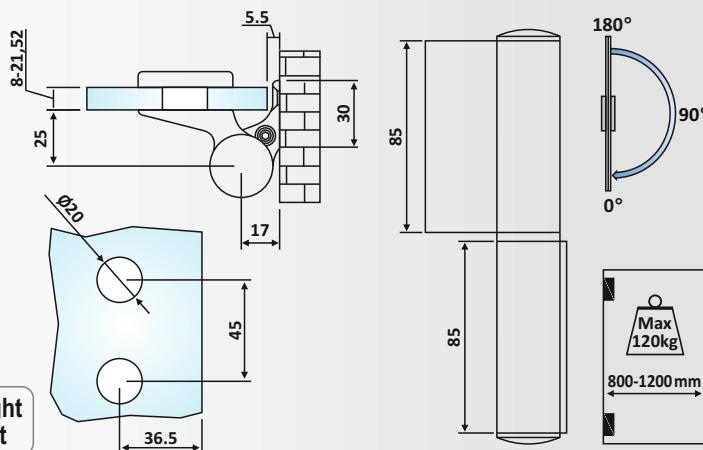
PRC 10-88: Matt Chrome  
PRC 10-11: Polished



PRC 10-412: Matt Chrome  
PRC 10-411: Polished



PRC 10-404: SSSS Right  
PRC 10-403: SSSS Left



**PRC 10-7: Φυσική Ανοδίσωση / Anodized Silver**  
**PRC 10-87: Σατινέ / Matt Chrome**  
**PRC 10-9: Γυαλιστερό / Polished Chrome**  
**Μεντεσές πλαινός Γ- Τ 8610 με ολική επαναφορά +90°/ 0°/-90° / Automatic hinge G-W 8610, +90°/ 0°/-90°**  
Υλικό: Αλουμίνιο / Material: Aluminium  
Υαλοπίνακας / Glass: 8-10-12 mm  
Βάρος / Weight: 510 gr  
Κωδικός εγκοπής / Code of notch: E123/8610

**PRC 10-88: Σατινέ / Matt Chrome**  
**PRC 10-11: Γυαλιστερό / Polished Chrome**  
**Μεντεσές πλαινός Γ- Γ 8611 με ολική επαναφορά ρυθμιζόμενος, 90°/ 0°/-90° / Automatic adjustable hinge G-W 8611 90°/ 0°/-90°**  
Υλικό: Αλουμίνιο / Material: Aluminium  
Υαλοπίνακας / Glass: 8-10-12 mm  
Βάρος / Weight: 835 gr  
Κωδικός εγκοπής / Code of notch: E170/8611

**PRC 10-412: Σατινέ / Matt Chrome**  
**PRC 10-411: Γυαλιστερό / Polished Chrome**  
**Μεντεσές πλαινός Γ-Τ υδραυλικός 8010 Βίλοβα, +90°/ 0°/-90° / Hydraulic hinge G-W 8010 Biloba, +90°/ 0°/-90°**  
Υλικό: Αλουμίνιο / Material: Aluminium  
Υαλοπίνακας / Glass: 8-13,52 mm  
Βάρος / Weight: 1150 gr  
Κωδικός εγκοπής / Code of notch: E205/8010

**PRC 10-404: Δεξί / Right**  
**PRC 10-403: Αριστερό / Left**  
**Απομίμηση Inox Satin / Similar Satin Stainless Steel**  
**Μεντεσές πλαινός Γ- Τ υδραυλικός 835E10 Βίλοβα Ενο, 90°- 180° / Hydraulic hinge G-W 835E10 Biloba Eno, 90°- 180°**  
Υλικό: Αλουμίνιο / Material: Aluminium  
Υαλοπίνακας / Glass: 8-21,52 mm  
Βάρος / Weight: 950 gr  
Κωδικός εγκοπής / Code of notch: E206/835E10

**PRC 10-63: Σατινέ / Matt Chrome**

**PRC 10-10: Γυαλιστερό / Polished Chrome**

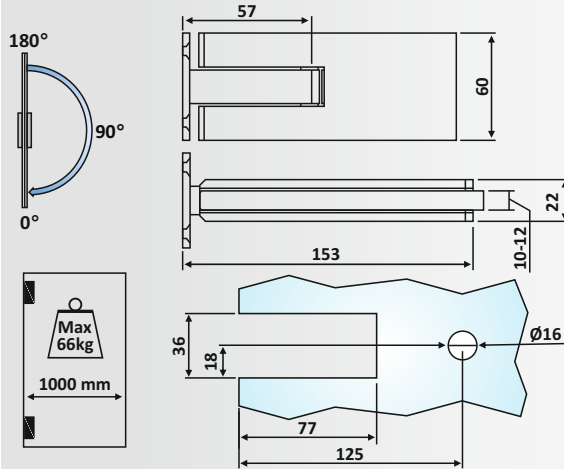
**Μεντεσές πλαινός Γ- Τ 1022 ελεύθερος / Flag hinge G-W 1022 with pivot pin 57mm**

Υλικό: Αλουμίνιο / Material: Aluminium

Υαλοπίνακας / Glass: 10-12 mm

Βάρος / Weight: 330 gr

Κωδικός εγχοπής / Code of notch: E207 / 1022



**PRC 10-63: Matt Chrome**  
**PRC 10-10: Polished**

Προσδιορισμός φοράς εξαρτημάτων / How to determine the hand of our articles quantities

Βλέπω από έξω  
ανοίγει μέσα αριστερά

Βλέπω από έξω  
ανοίγει μέσα δεξιά

**R**  
Δεξί εξάρτημα /  
Right accessory

**L**  
Αριστερό εξάρτημα /  
Left accessory

Βλέπω από μέσα  
ανοίγει μέσα αριστερά

Βλέπω από μέσα  
ανοίγει μέσα δεξιά

**L**  
Αριστερό εξάρτημα /  
Left accessory

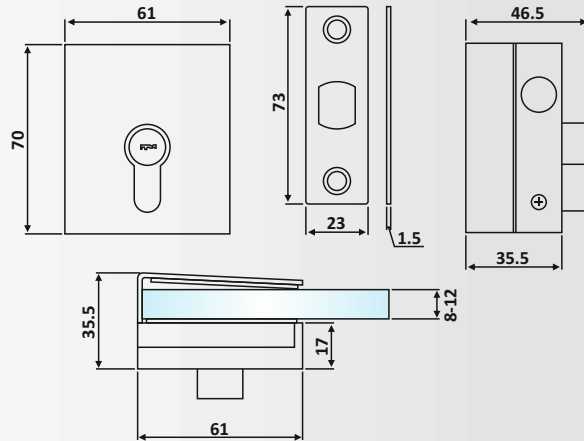
**R**  
Δεξί εξάρτημα /  
Right accessory







PRD 20-199: Matt Inox



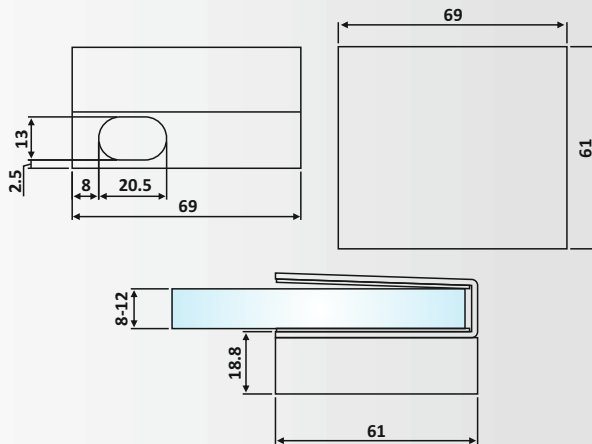
PRD 20-199: Σατινέ / Matt Inox

Κλειδαριά πρόσθετη αριστερή, κλειδί μόνο εξωτερικά / Additional lock left handed only external key

Υλικό: Ανοξείδωτο 304 / Material: Stainless Steel 304  
 Υαλοπίνακας / Glass: 8-10-12 mm  
 Βάρος / Weight: 570 gr



PRD 21-86: Matt Inox



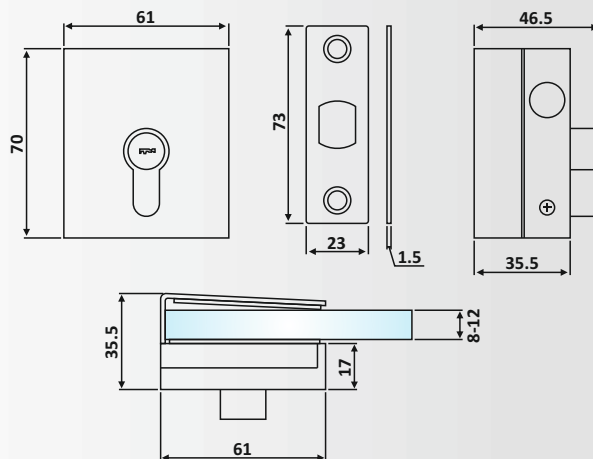
PRD 21-86: Σατινέ / Matt Inox

Αντίκρουσμα για γυαλί αριστερό για πρόσθετη κλειδαριά / Glass strike left handed for additional lock

Υλικό: Ανοξείδωτο 304 / Material: Stainless Steel 304  
 Υαλοπίνακας / Glass: 8-10-12 mm  
 Βάρος / Weight: 290 gr



PRD 20-200: Matt Inox



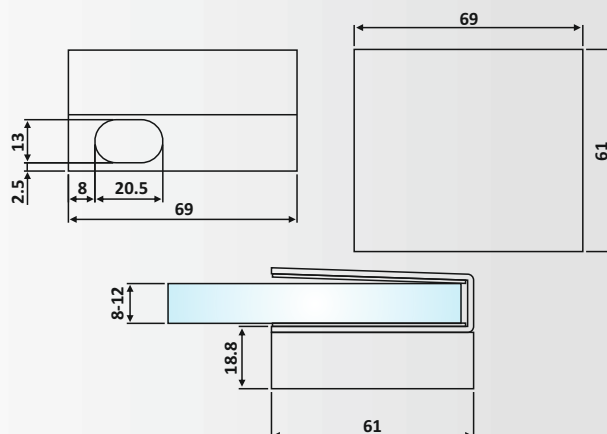
PRD 20-200: Σατινέ / Matt Inox

Κλειδαριά πρόσθετη δεξιά, κλειδί μόνο εξωτερικά / Additional lock right handed, only external key

Υλικό: Ανοξείδωτο 304 / Material: Stainless Steel 304  
 Υαλοπίνακας / Glass: 8-10-12 mm  
 Βάρος / Weight: 570 gr



PRD 21-87: Matt Inox



PRD 21-87: Σατινέ / Matt Inox

Αντίκρουσμα για γυαλί δεξιό για πρόσθετη κλειδαριά / Glass strike right handed for additional lock

Υλικό: Ανοξείδωτο 304 / Material: Stainless Steel 304  
 Υαλοπίνακας / Glass: 8-10-12 mm  
 Βάρος / Weight: 290 gr



**PRD 20-161:** Σατινέ / Matt Inox

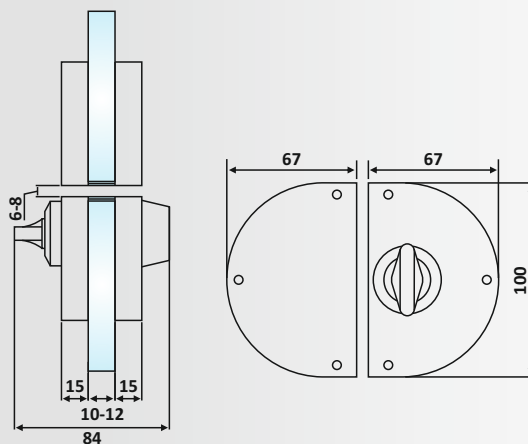
**PRD 20-162:** Γυαλιστερό / Polished Inox

Κλειδαριά πρόσθετη με αντίκρουμα για γυαλί, κλειδί - πετούγια / Additional lock with glass strike, key - knob

Υλικό: Ανοξείδωτο 202 / Material: Stainless Steel 202

Υαλοπίνακας / Glass: 10-12 mm

Βάρος / Weight: 840 gr



**PRD 20-161:** Matt Inox  
**PRD 20-162:** Polished

**PRH 20-55:** Σατινέ / Matt Inox

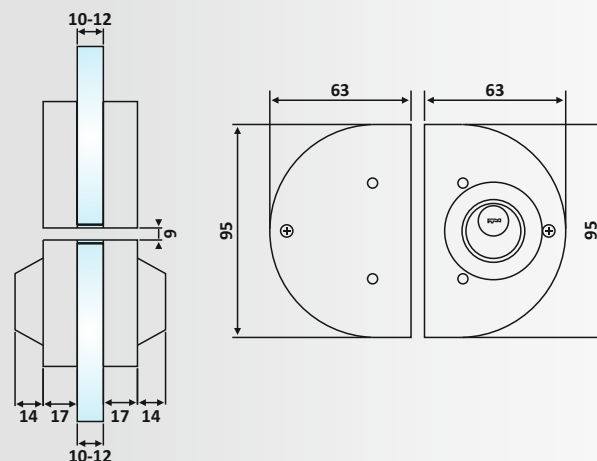
**PRH 20-43:** Γυαλιστερό / Polished Inox

Κλειδαριά πρόσθετη με αντίκρουμα για γυαλί, κλειδί - κλειδί / Additional lock with glass strike, key - key

Υλικό: Ανοξείδωτο 202 / Material: Stainless Steel 202

Υαλοπίνακας / Glass: 10-12 mm

Βάρος / Weight: 1200 gr



**PRH 20-55:** Matt Inox  
**PRH 20-43:** Polished

**PRI 20-18**

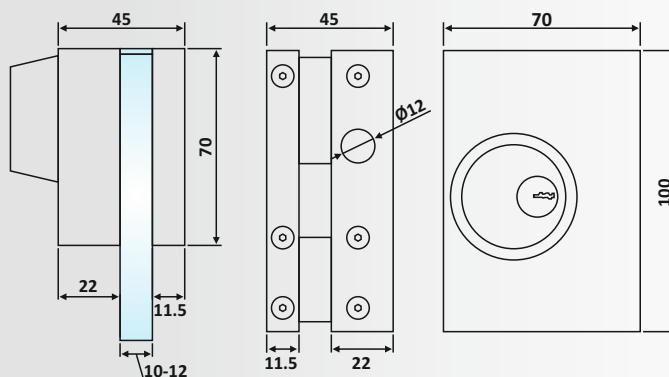
**Φυσική Ανοδίωση / Anodized Silver**

Κλειδαριά πρόσθετη, κλειδί μόνο εξωτερικά (διπλό κλειδωμα) / Additional lock, only external key (double locking)

Υλικό: Αλουμίνιο / Material: Aluminium

Υαλοπίνακας / Glass: 10-12 mm

Βάρος / Weight: 890 gr



**PRI 20-18:** Anodised

**PRI 21-7**

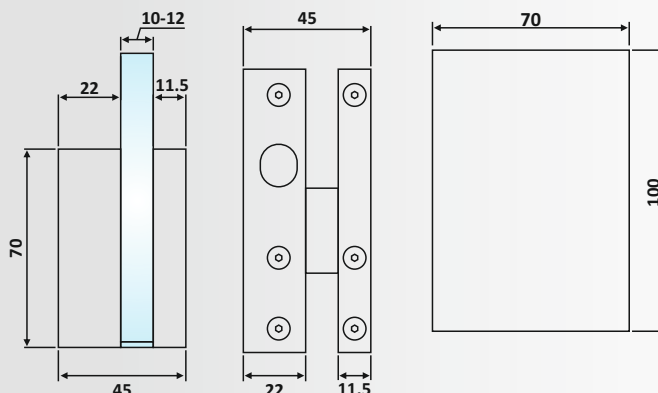
**Φυσική Ανοδίωση / Anodized Silver**

Αντίκρουμα για γυαλί πρόσθετης κλειδαριάς / Glass strike for additional lock

Υλικό: Αλουμίνιο / Material: Aluminium

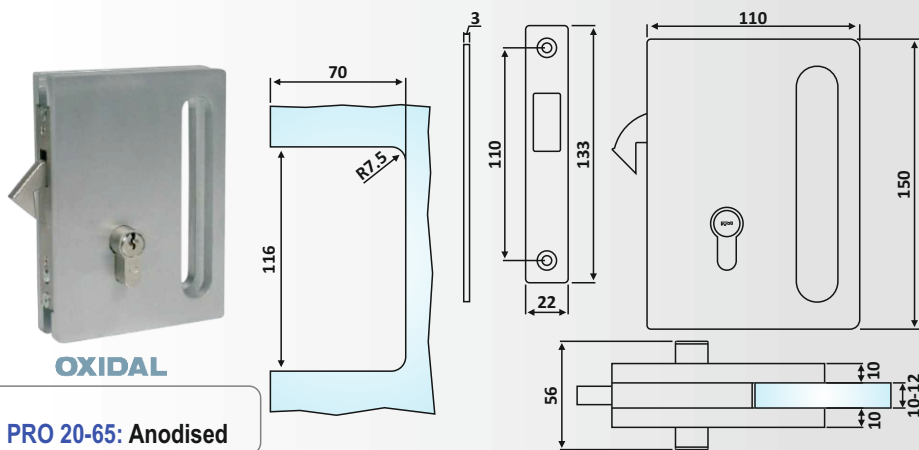
Υαλοπίνακας / Glass: 10-12 mm

Βάρος / Weight: 700 gr



**PRI 21-7:** Anodised





OXIDAL

PRO 20-65: Anodised

**PRO 20-65**

Φυσική Ανοδίωση / Anodized Silver

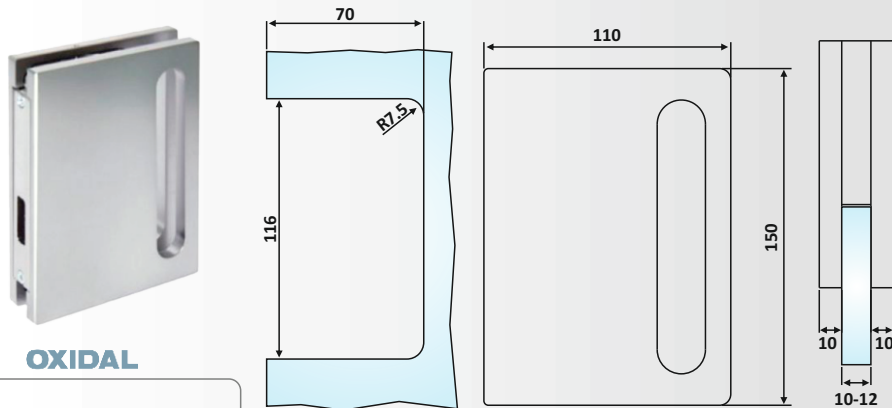
Κλειδαριά συρόμενης πόρτας με πόμολο χούφτα / Sliding door lock with hook and handle

Υλικό: Αλουμίνιο / Material: Aluminium

Υαλοπίνακας / Glass: 10-12 mm

Βάρος / Weight: 800 gr

Κωδικός εγκοπής / Code of notch: E208/234



OXIDAL

PRO 21-49: Anodised

**PRO 21-49**

Φυσική Ανοδίωση / Anodized Silver

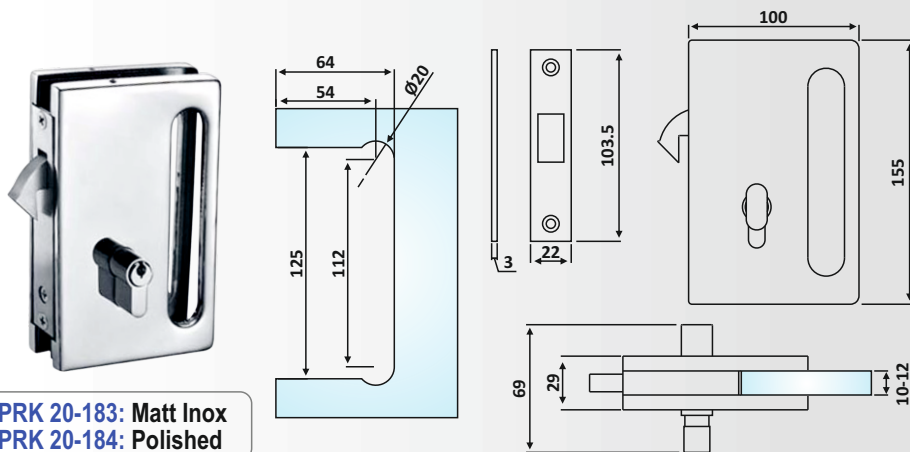
Αντίκρουσμα για γυαλί κλειδαριάς συρόμενης πόρτας με πόμολο χούφτα / Lock keeper with handle

Υλικό: Αλουμίνιο / Material: Aluminium

Υαλοπίνακας / Glass: 10-12 mm

Βάρος / Weight: 700 gr

Κωδικός εγκοπής / Code of notch: E208/237



PRK 20-183: Matt Inox  
PRK 20-184: Polished

**PRK 20-183: Σατινέ / Matt Inox**

**PRK 20-184: Γυαλιστερό / Polished Inox**

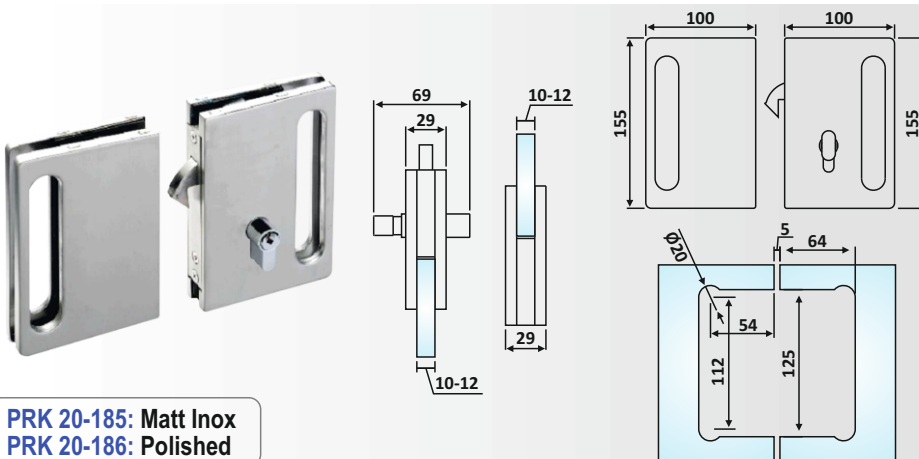
Κλειδαριά συρόμενης πόρτας με πόμολο χούφτα / Lock keeper with handle

Υλικό: Ανοξείδωτο 304 / Material: Stainless Steel 304

Υαλοπίνακας / Glass: 10-12 mm

Βάρος / Weight: 1080 gr

Κωδικός εγκοπής / Code of notch: E209/YMS31



PRK 20-185: Matt Inox  
PRK 20-186: Polished

**PRK 20-185: Σατινέ / Matt Inox**

**PRK 20-186: Γυαλιστερό / Polished Inox**

Κλειδαριά συρόμενης πόρτας με πόμολο χούφτα και αντίκρουσμα για γυαλί / Lock keeper with handle and glass strike

Υλικό: Ανοξείδωτο 304 / Material: Stainless Steel 304

Υαλοπίνακας / Glass: 10-12 mm

Βάρος / Weight: 1700 gr

Εγκοπή Σταθερού / Notch Fixed: E209/YMS32

Εγκοπή Πόρτας / Notch Door: E209/YMS32

**PRH 20-203**

Φυσική Ανοδίωση / Anodized Silver

**PRH 20-204**

Σατινέ / Satin Nickel Plate

**PRH 20-240**

Μαύρο ματ / Black Matt RAL

Κλειδαριά μέσης, πετούγια - κλειδί /

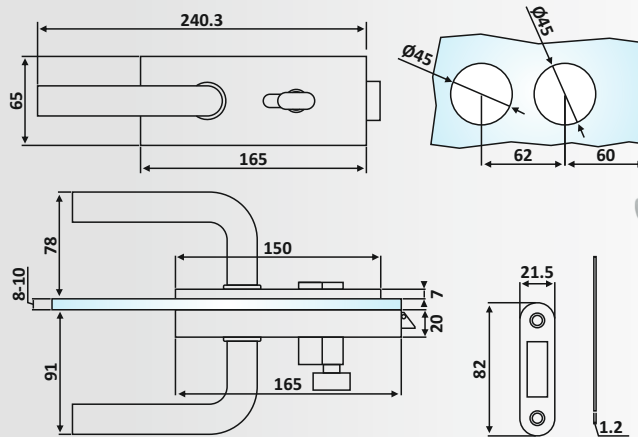
Door lock, knob - key

Υλικό: Αλουμίνιο / Material: Aluminium

Υαλοπίνακας / Glass: 8-10 mm

Βάρος / Weight: 1560 gr

Κωδικός εγκοπής / Code of notch: E178/LHL070



**PRH 20-203:** Anodised  
**PRH 20-204:** Satin Nickel  
**PRH 20-240:** Black Matt

**PRH 20-205**

Φυσική Ανοδίωση / Anodized Silver

**PRH 20-206**

Σατινέ / Satin Nickel Plate

Κλειδαριά μέσης με ένδειξη,

πετούγια - κέρμα /

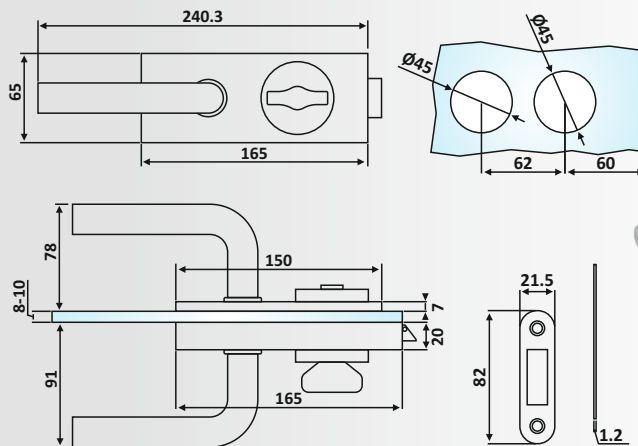
Door lock with indication, knob - slot

Υλικό: Αλουμίνιο / Material: Aluminium

Υαλοπίνακας / Glass: 8-10 mm

Βάρος / Weight: 1410 gr

Κωδικός εγκοπής / Code of notch: E178/LHL070D



**PRH 20-205:** Anodised  
**PRH 20-206:** Satin Nickel

**PRH 20-208**

Φυσική Ανοδίωση / Anodized Silver

**PRH 20-209:** Σατινέ / Satin Nickel Plate

**PRH 20-241:** Μαύρο ματ / Black Matt RAL

Κλειδαριά μέσης με αντίκρουσμα για γυαλί,

πετούγια - κλειδί /

Door lock with glass strike, knob - key

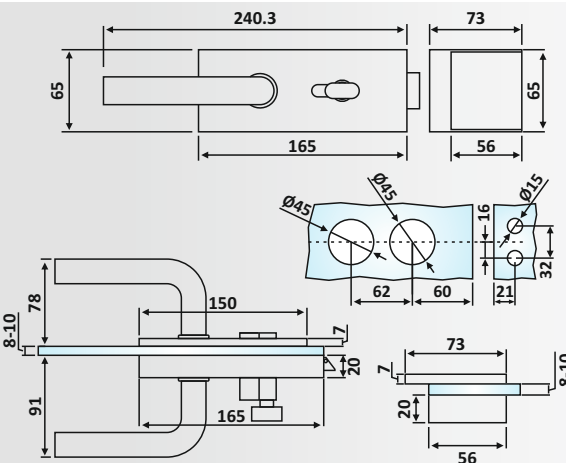
Υλικό: Αλουμίνιο / Material: Aluminium

Υαλοπίνακας / Glass: 8-10 mm

Βάρος / Weight: 1770 gr

Εγκοπή Σταθερού / Notch Fixed: E179/LHL071

Εγκοπή Πόρτας / Notch Door: E178/LHL071



**PRH 20-208:** Anodised  
**PRH 20-209:** Satin Nickel  
**PRH 20-241:** Black Matt

**PRS 20-101**

Φυσική Ανοδίωση / Anodized Silver

Υλικό: Αλουμίνιο / Material: Aluminium

**PRS 20-97**

Σατινέ / Matt Inox

Υλικό: Ανοξειδωτο 304 /

Material: Stainless Steel 304

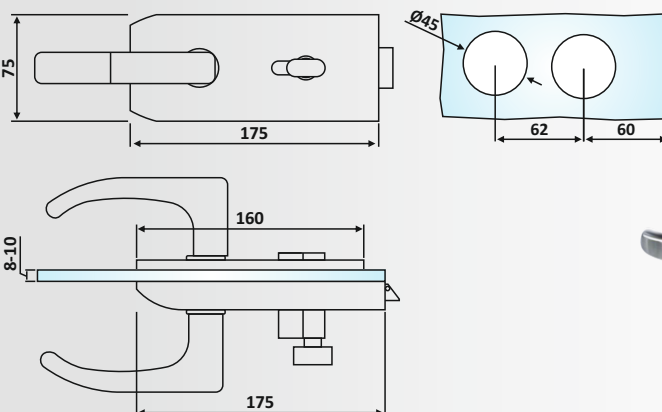
Κλειδαριά μέσης, κλειδί - κλειδί /

Door lock, key - key

Υαλοπίνακας / Glass: 8-10 mm

Βάρος / Weight: 1450 gr

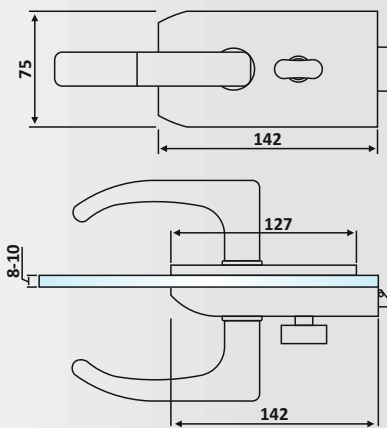
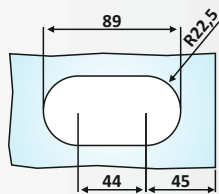
Κωδικός εγκοπής / Code of notch: E178



**PRS 20-101:** Anodised  
**PRS 20-97:** Matt Inox



**PRS 20-121: Anodised**  
**PRS 20-113: Matt Inox**



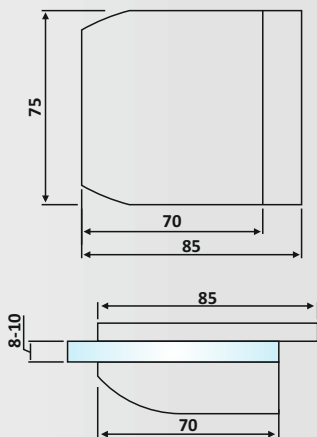
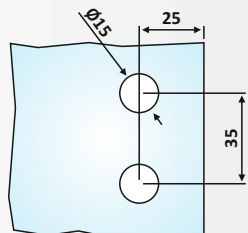
**PRS 20-121**  
**Φυσική Ανοδίωση / Anodized Silver**  
Υλικό: Αλουμίνιο / Material: Aluminium  
**PRS 20-113: Σατινέ / Matt Inox**  
Υλικό: Ανοξείδωτο 304 / Material: Stainless Steel 304

**Κλειδαριά μέσης με ένδειξη, πετούγια - κέρμα / Door lock with indication, knob - coin slot**

Υαλοπίνακας / Glass: 8-10 mm  
Βάρος / Weight: 1370 gr  
Κωδικός εγκοπή / Code of notch: E181



**PRS 21-60: Anodised**  
**PRS 21-56: Matt Inox**



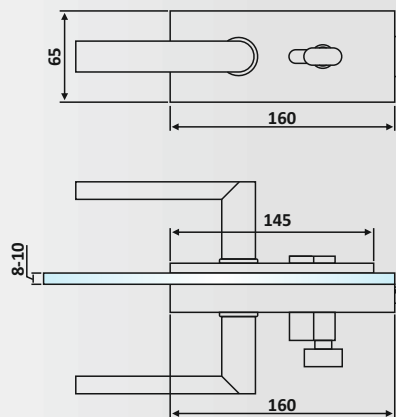
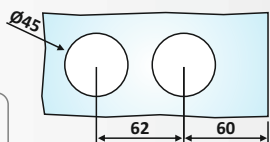
**PRS 21-60**  
**Φυσική Ανοδίωση / Anodized Silver**  
Υλικό: Αλουμίνιο / Material: Aluminium  
**PRS 21-56: Σατινέ / Matt Inox**  
Υλικό: Ανοξείδωτο 304 / Material: Stainless Steel 304

**Αντίκρουσμα για γυαλί κλειδαριάς μέσης οβάλ / Glass strike for door lock oval section**

Υαλοπίνακας / Glass: 8-10 mm  
Βάρος / Weight: 420 gr  
Κωδικός εγκοπή / Code of notch: E210



**PRS 20-150: Anodised**  
**PRS 20-169: Matt Inox**



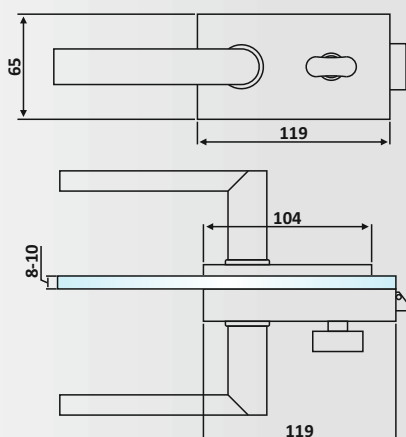
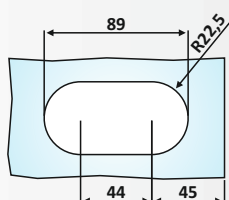
**PRS 20-150**  
**Φυσική Ανοδίωση / Anodized Silver**  
Υλικό: Αλουμίνιο / Material: Aluminium  
**PRS 20-169: Σατινέ / Matt Inox**  
Υλικό: Ανοξείδωτο 304 / Material: Stainless Steel 304

**Κλειδαριά μέσης ορθογώνια, πετούγια - κλειδί / Door lock rectangular section, knob - key**

Υαλοπίνακας / Glass: 8-10 mm  
Βάρος / Weight: 1570 gr  
Κωδικός εγκοπή / Code of notch: E178



**PRS 20-180: Anodised**  
**PRS 20-147: Matt Inox**



**PRS 20-180**  
**Φυσική Ανοδίωση / Anodized Silver**  
Υλικό: Αλουμίνιο / Material: Aluminium  
**PRS 20-147: Σατινέ / Matt Inox**  
Υλικό: Ανοξείδωτο 304 / Material: Stainless Steel 304

**Κλειδαριά μέσης τετράγωνη με ένδειξη, πετούγια - κέρμα / Door lock square section with indication, knob - slot**

Υαλοπίνακας / Glass: 8-10 mm  
Βάρος / Weight: gr  
Κωδικός εγκοπή / Code of notch: E181

**PRS 21-74**

**Φυσική Ανοδίσωση / Anodized Silver**

Υλικό: Αλουμίνιο / Material: Aluminium

**PRS 21-72: Σατινέ / Matt Inox**

Υλικό: Ανοξείδωτο 304 /

Material: Stainless Steel 304

**Αντίκρουσμα για γυαλί κλειδαριάς**

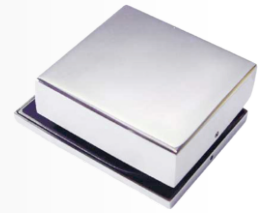
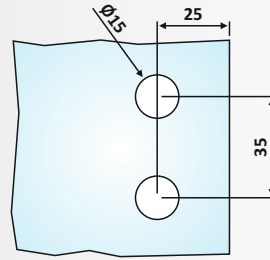
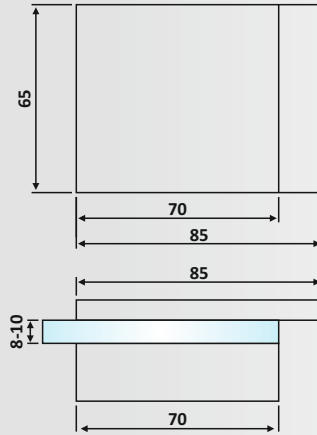
**μέσης τετράγωνο /**

**Glass strike for door lock square section**

Υαλοπίνακας / Glass: 8-10 mm

Βάρος / Weight: 350 gr

Κωδικός εγκοπής / Code of notch: E210



PRS 21-74: Anodized  
PRS 21-72: Matt Inox

**PRS 21-57: Σατινέ / Matt Inox**

**Αντίκρουσμα τοίχου κλειδαριάς μέσης /**

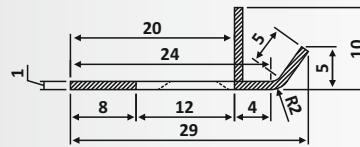
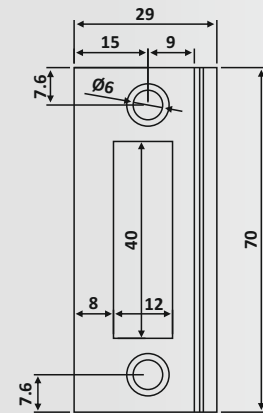
**Wall door strike**

Υλικό: Ανοξείδωτο 304 /

Material: Stainless Steel 304

Υαλοπίνακας / Glass: 8-10 mm

Βάρος / Weight: 10 gr



PRS 21-57: Matt Inox

**PRL 20-158: Ασημί / Silver**

Υλικό: Ροπλύμερο / Material: Polymer

**PRL 20-221: Σατινέ / Matt Chrome**

Υλικό: Ορείχαλκος / Material: Brass

**PRL 20-157: Γυαλιστερό / Polished Chrome**

Υλικό: Ορείχαλκος / Material: Brass

**Κλειδαριά μέσης Meroni F13 Forma,**

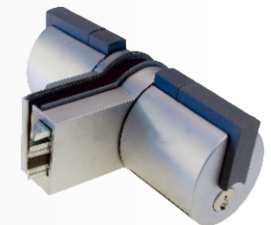
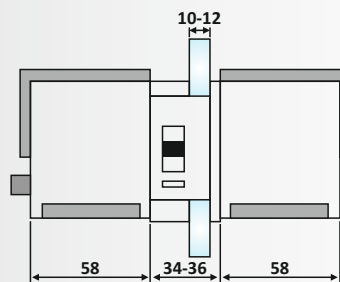
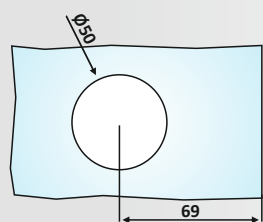
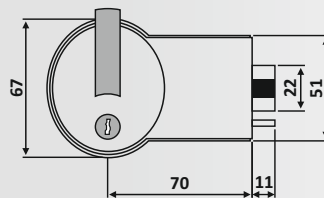
**κλειδί - μπουτόν /**

**Meroni F13 Forma door lock, key button**

Υαλοπίνακας / Glass: 10-12 mm

Βάρος / Weight: 970 gr

Κωδικός εγκοπής / Code of notch: E183/F13



PRL 20-158: Silver  
PRL 20-221: Matt Chrome  
PRL 20-157: Polished

**PRL 21-79: Ασημί / Silver**

Υλικό: Ροπλύμερο / Material: Polymer

**PRL 21-90: Σατινέ / Matt Chrome**

Υλικό: Ορείχαλκος / Material: Brass

**PRL 21-91: Γυαλιστερό / Polished Chrome**

Υλικό: Ορείχαλκος / Material: Brass

**Αντίκρουσμα κλειδαριάς Meroni F13**

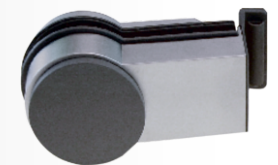
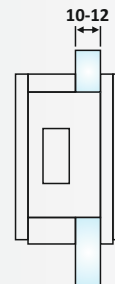
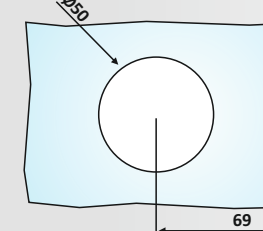
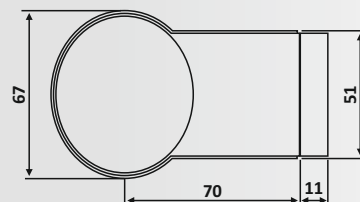
**Forma για γυαλί /**

**Glass strike Meroni F13 Forma door lock**

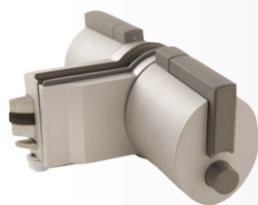
Υαλοπίνακας / Glass: 10-12 mm

Βάρος / Weight: 230 gr

Κωδικός εγκοπής / Code of notch: E183/F13

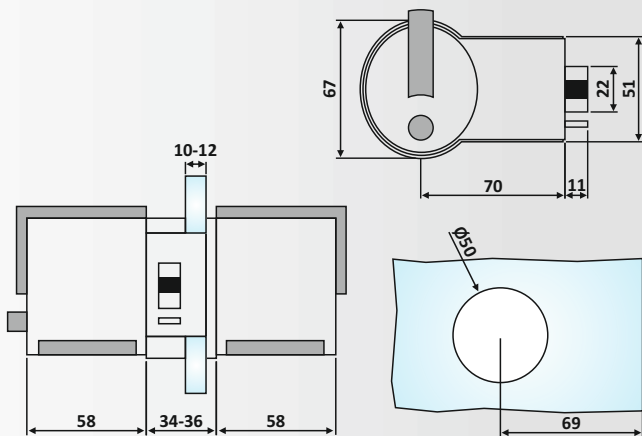


PRL 21-79: Silver  
PRL 21-90: Matt Chrome  
PRL 21-91: Polished



Meroni serrature

PRL 20-222: Matt Chrome



PRL 20-222: Σατινέ / Matt Chrome

Κλειδαριά μέσης Meroni F12 Forma με ένδειξη, μπουτόν - κέρμα / Meroni F12 Forma door lock with indication, button - slot

Υλικό: Ορείχαλκος / Material: Brass

Υαλοπίνακας / Glass: 10-12 mm

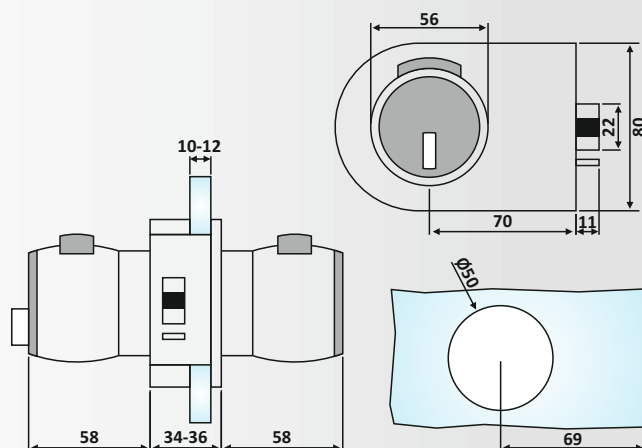
Βάρος / Weight: 970 gr

Κωδικός εγκοπής / Code of notch: E183/F13



Meroni serrature

PRL 20-159: Silver  
PRL 20-202: Polished



PRL 20-159: Ασημί / Silver

Υλικό: Polymer / Material: Polymer

PRL 20-202

Γυαλιστερό / Polished Chrome

Υλικό: Ορείχαλκος / Material: Brass

Κλειδαριά μέσης Meroni N13 Nova, κλειδί - μπουτόν / Meroni N13 Nova door lock, key - button

Υαλοπίνακας / Glass: 10-12 mm

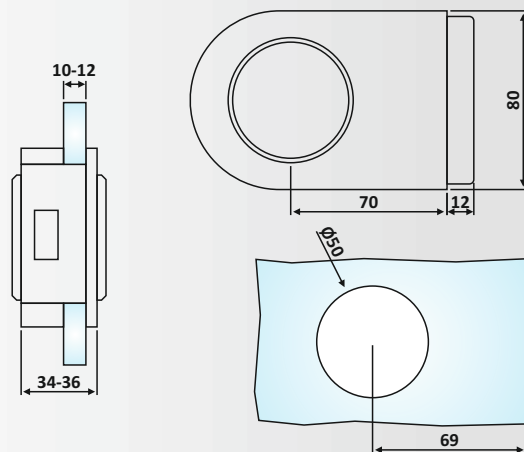
Βάρος / Weight: 900 gr

Κωδικός εγκοπής / Code of notch: E183/N13



Meroni serrature

PRL 21-25: Silver  
PRL 21-27: Polished



PRL 21-25: Ασημί / Silver

Υλικό: Polymer / Material: Polymer

PRL 21-27

Γυαλιστερό / Polished Chrome

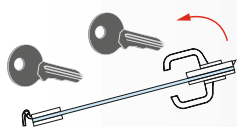
Υλικό: Ορείχαλκος / Material: Brass

Αντίκρουσμα κλειδαριάς Meroni N13 Nova για γυαλί / Glass strike for Meroni N13 Nova door lock

Υαλοπίνακας / Glass: 10-12 mm

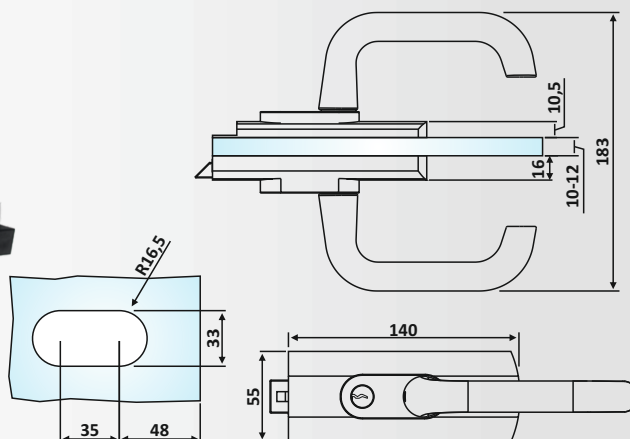
Βάρος / Weight: 335 gr

Κωδικός εγκοπής / Code of notch: E183/N13



COLCOM

PRC 20-80: Anodized



PRC 20-80

Φυσική Ανοδίσωση / Anodized Silver

Κλειδαριά μέσης Flexa 6410, κλειδί - κλειδί / Door lock Flexa 6410, key - key

Υλικό: Αλουμίνιο / Material: Aluminium

Υαλοπίνακας / Glass: 10-12 mm

Βάρος / Weight: 1100 gr

Κωδικός εγκοπής / Code of notch: E182/6410



**PRC 20-82**

**Φυσική Ανοδίωση / Anodized Silver**

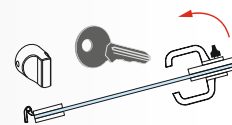
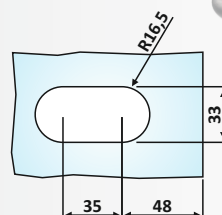
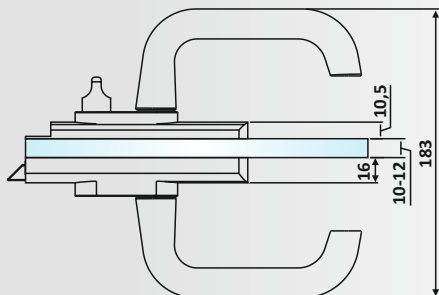
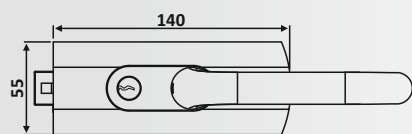
Κλειδαριά μέσης Flexa 6411,  
πετούγια - κλειδί /  
Door lock Flexa 6411, knob - key

Υλικό: Αλουμίνιο / Material: Aluminium

Υαλοπίνακας / Glass: 10-12 mm

Βάρος / Weight: 1100 gr

Κωδικός εγκοπής / Code of notch: E182/6411



**PRC 20-82: Anodized**

**PRC 20-87**

**Φυσική Ανοδίωση / Anodized Silver**

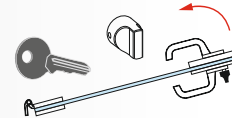
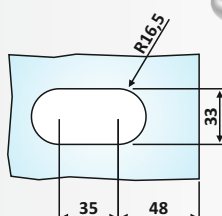
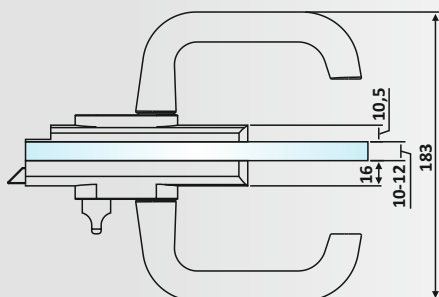
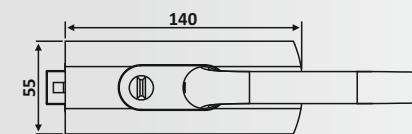
Κλειδαριά μέσης Flexa 6411A,  
κλειδί-πετούγια /  
Door lock Flexa 6411, key - knob

Υλικό: Αλουμίνιο / Material: Aluminium

Υαλοπίνακας / Glass: 10-12 mm

Βάρος / Weight: 1100 gr

Κωδικός εγκοπής / Code of notch: E182/6411A



**PRC 20-87: Anodized**

**PRC 20-83**

**Φυσική Ανοδίωση / Anodized Silver**

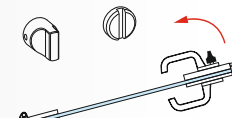
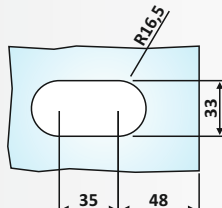
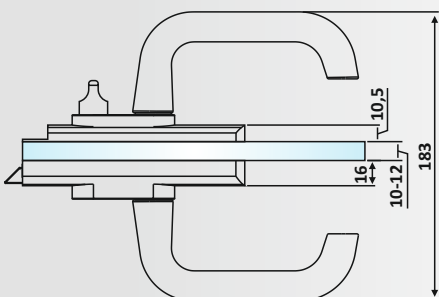
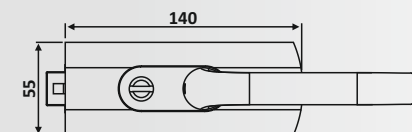
Κλειδαριά μέσης Flexa 6412,  
πετούγια - κέρμα /  
Door lock Flexa 6412, knob - slot

Υλικό: Αλουμίνιο / Material: Aluminium

Υαλοπίνακας / Glass: 10-12 mm

Βάρος / Weight: 1100 gr

Κωδικός εγκοπής / Code of notch: E182/6412



**PRC 20-83: Anodized**

**PRC 20-86**

**Φυσική Ανοδίωση / Anodized Silver**

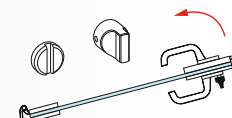
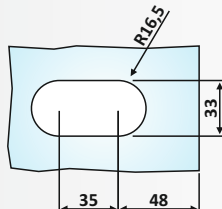
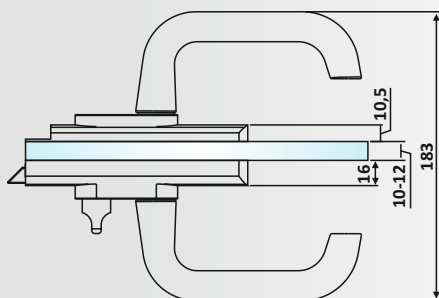
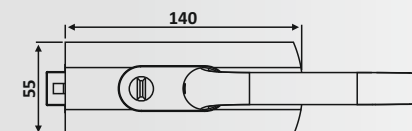
Κλειδαριά μέσης Flexa 6412A,  
κέρμα - πετούγια /  
Door lock Flexa 6412, slot - knob

Υλικό: Αλουμίνιο / Material: Aluminium

Υαλοπίνακας / Glass: 10-12 mm

Βάρος / Weight: 1100 gr

Κωδικός εγκοπής / Code of notch: E182/6412A

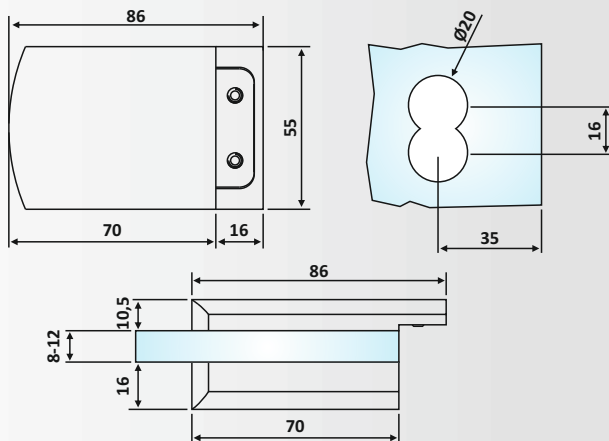


**PRC 20-86: Anodized**





PRC 21-37: Anodized



**PRC 21-37**

**Φυσική Ανοδίσωση / Anodized Silver**

Αντίκρουσμα κλειδαριάς μέσης Flexa 6415 για γυαλί / Glass strike for Flexa door lock

Υλικό: Αλουμίνιο / Material: Aluminium

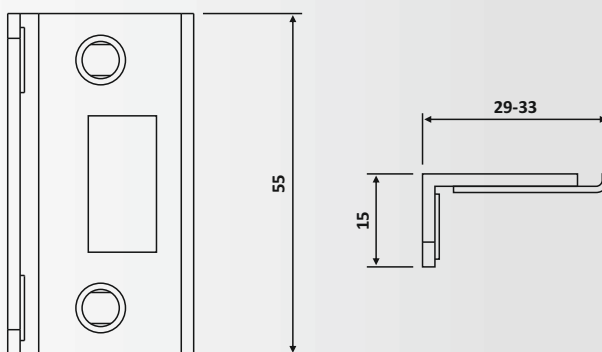
Γαλοπίνακας / Glass: 8-10-12 mm

Βάρος / Weight: 280 gr

Κωδικός εγκοπής / Code of notch: E211/6415



PRC 21-39: Anodized



**PRC 21-39**

**Φυσική Ανοδίσωση / Anodized Silver**

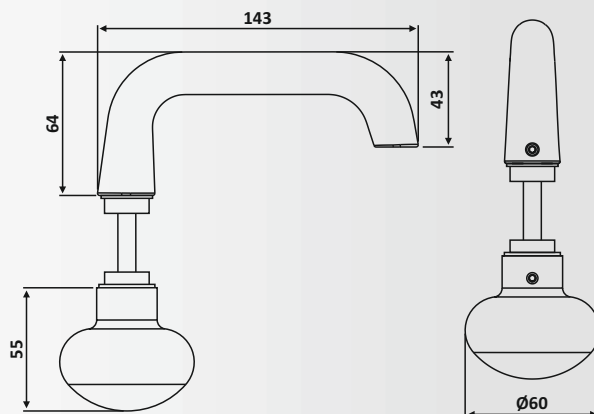
Αντίκρουσμα κλειδαριάς μέσης Flexa τοίχου / Wall strike for Flexa door lock

Υλικό: Αλουμίνιο / Material: Aluminium

Βάρος / Weight: 20 gr



PRC 60-62: Matt Chrome



**PRC 60-62: Σατινέ / Matt Chrome**

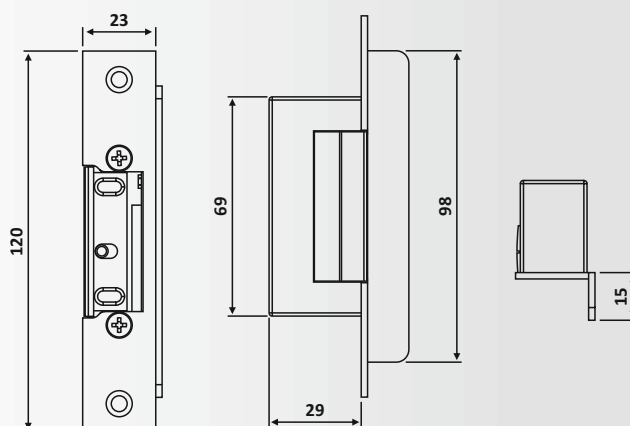
Πόμολο με μπουλ σταθερό 6610 / Lever handle with knob 6610

Υλικό: Αλουμίνιο / Material: Aluminium

Βάρος / Weight: 500 gr



PRC 24-1: Anodized



**PRC 24-1**

**Φυσική Ανοδίσωση / Anodized Silver**

Ηλεκτρικό κυπρί τοίχου 6870 / Electric wall striker 6870

Υλικό: Αλουμίνιο / Material: Aluminium

Βάρος / Weight: 230 gr

**PRC 24-3**

**Φυσική Ανοδίωση / Anodized Silver**

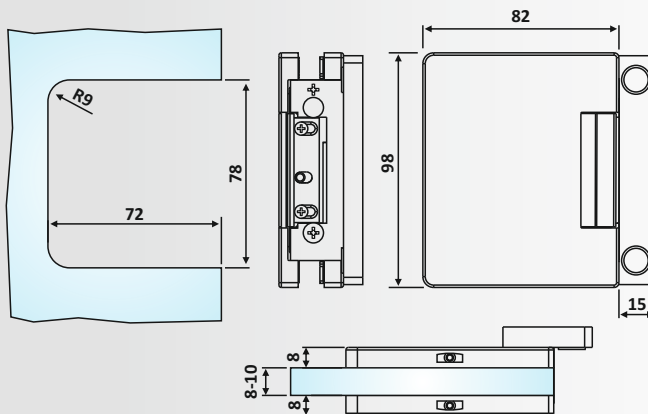
**Ηλεκτρικό κυπρί για γυαλί 6875 /  
Electric glass striker 6875**

Υλικό: Αλουμίνιο / Material: Aluminium

Υαλοπίνακας / Glass: 8-10 mm

Βάρος / Weight: 600 gr

Κωδικός εγκοπής / Code of notch: E212/6875



**PRC 24-3: Anodized**

**PRG 20-234: Απομίμηση Inox Σατινέ /  
Similar Satin Stainless Steel**

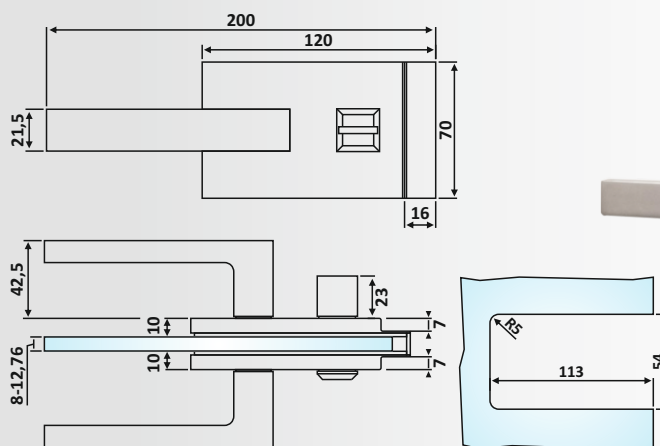
**Κλειδαριά μέσης μαγνητική,  
πετούγια - κέρμα /  
Magnetic door lock, knob-slot**

Υλικό: Αλουμίνιο / Material: Aluminium

Υαλοπίνακας / Glass: 8-12,76 mm

Βάρος / Weight: 1100 gr

Κωδικός εγκοπής / Code of notch: E213



**PRG 20-234: SSSS**

**PRG 20-239: Μαύρο / Black Ral**

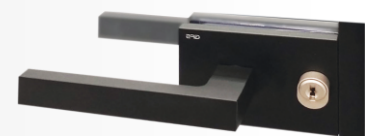
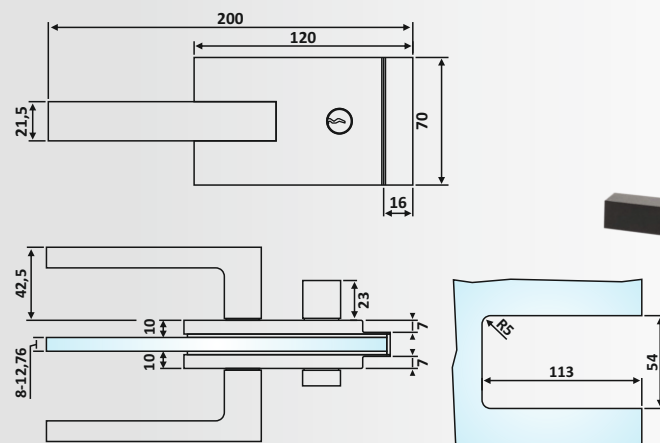
**Κλειδαριά μέσης μαγνητική,  
πετούγια - κλειδί /  
Magnetic door lock, knob-key**

Υλικό: Αλουμίνιο / Material: Aluminium

Υαλοπίνακας / Glass: 8-12,76 mm

Βάρος / Weight: 1100 gr

Κωδικός εγκοπής / Code of notch: E213



**PRG 20-239: Black Ral**

**PRD 20-77: Φυσική Ανοδίωση /  
Anodized Silver**

**PRD 20-275: Απομίμηση Inox Σατινέ /  
Similar Satin Stainless Steel**

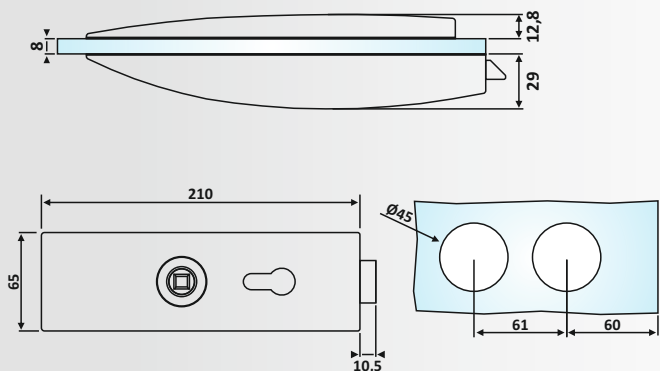
**Κλειδαριά μέσης Arcos Studio,  
κλειδί-κλειδί /  
Door lock Arcos Studio, key-key**

Υλικό: Αλουμίνιο / Material: Aluminium

Υαλοπίνακας / Glass: 8 mm

Βάρος / Weight: 980 gr

Κωδικός εγκοπής / Code of notch: E178

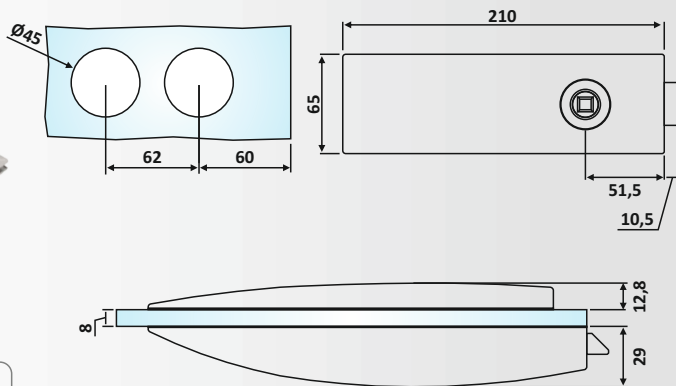


**PRD 20-77: Anodized  
PRD 20-275: SSSS**



dormakaba

PRD 20-107: Anodized  
PRD 20-90: SSSS



PRD 20-107: Φυσική Ανοδίσωση /  
Anodized Silver

PRD 20-90: Απομίμηση Ιnox Σατινέ /  
Similar Satin Stainless Steel

Κλειδαριά μέσης Arcos Studio  
χωρίς κύλινδρο (μόνο με πόμολο) /  
Door lock Arcos Studio without  
cylinder (only with handle)

Υλικό: Αλουμίνιο / Material: Aluminium

Υαλοπίνακας / Glass: 8 mm

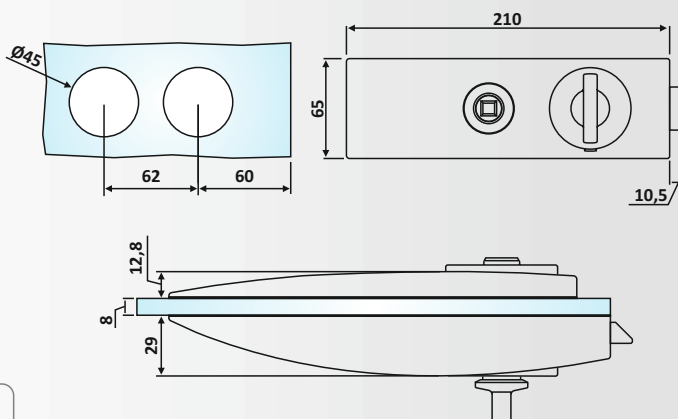
Βάρος / Weight: 980 gr

Κωδικός εγκοπής / Code of notch: E178



dormakaba

PRD 20-115: Anodized  
PRD 20-100: SSSS



PRD 20-115: Φυσική Ανοδίσωση /  
Anodized Silver

PRD 20-100: Απομίμηση Ιnox Σατινέ /  
Similar Satin Stainless Steel

Κλειδαριά μέσης Arcos Studio με ένδειξη,  
πετούγιο - κέρμα /  
Door lock Arcos Studio with indication,  
knob - slot

Υλικό: Αλουμίνιο / Material: Aluminium

Υαλοπίνακας / Glass: 8 mm

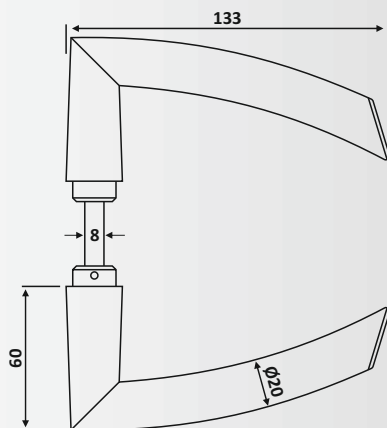
Βάρος / Weight: 1060 gr

Κωδικός εγκοπής / Code of notch: E178



dormakaba

PRD 60-157: Anodized  
PRD 60-148: SSSS



PRD 60-157: Φυσική Ανοδίσωση /  
Anodized Silver

PRD 60-148: Απομίμηση Ιnox Σατινέ /  
Similar Satin Stainless Steel

Πόμολο κλειδαριάς μέσης Arcos Studio /  
Handle for door lock Arcos Studio

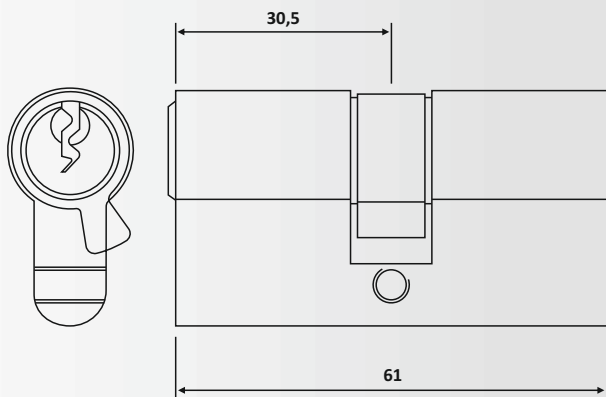
Υλικό: Αλουμίνιο / Material: Aluminium

Βάρος / Weight: 390 gr



dormakaba

PRD 107-398: Nickel



PRD 107-398  
Nickel Ασημί / Nickel Silver

Κύλινδρος 61mm για κλειδαριά μέσης  
Arcos Studio /  
Cylinder 61mm for door lock  
Arcos Studio

Βάρος / Weight: 220 gr

**PRH 20-196**

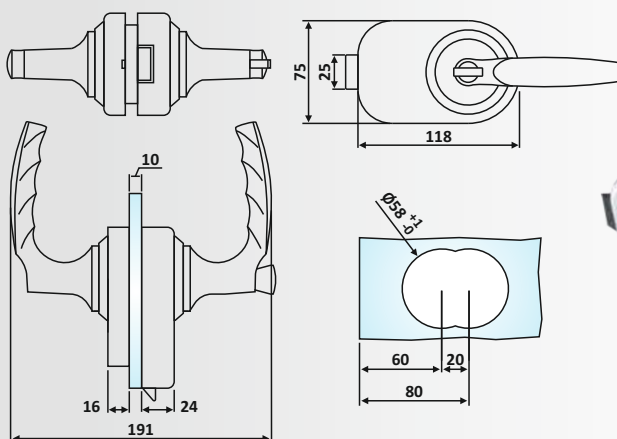
**Φυσική Ανοδίωση / Anodized Silver**

Κλειδαριά μέσης με ένδειξη, πετούγιά - κέρμα / Door lock with indication, knob - slot

Υλικό: Αλουμίνιο / Material: Aluminium

Βάρος / Weight: 1050 gr

Κωδικός εγκοπής / Code of notch: E180



HOPPE  
Handle of excellence.

**PRH 20-196: Anodized**

**PRH 20-188**

**Φυσική Ανοδίωση / Anodized Silver**

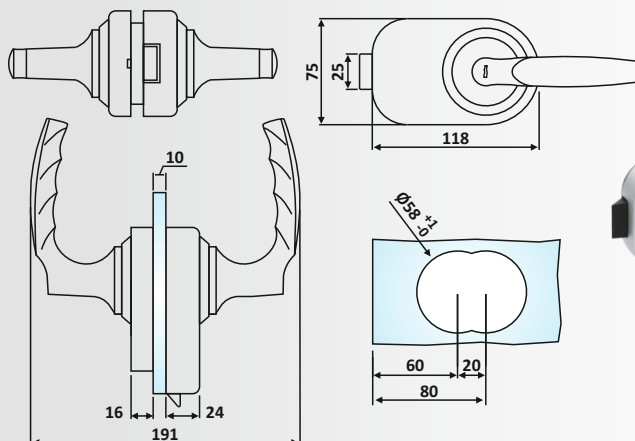
Κλειδαριά μέσης, κλειδί - κλειδί / Door lock, key - key

Υλικό: Αλουμίνιο / Material: Aluminium

Υαλοπίνακας / Glass: 10 mm

Βάρος / Weight: 1050 gr

Κωδικός εγκοπής / Code of notch: E180



HOPPE  
Handle of excellence.

**PRH 20-188: Anodized**

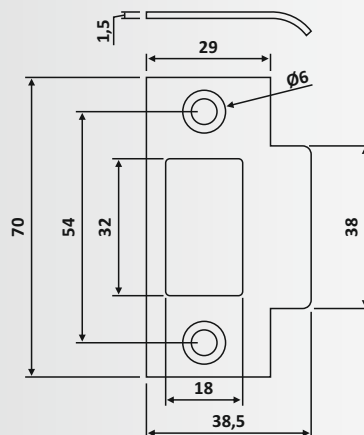
**PRH 21-78**

**Φυσική Ανοδίωση / Anodized Silver**

Αντίκρουσμα τοίχου κλειδαριάς μέσης / Wall strike for door lock

Υλικό: Αλουμίνιο / Material: Aluminium

Βάρος / Weight: 30 gr



HOPPE  
Handle of excellence.

**PRH 21-78: Anodized**

**PRH 21-82**

**Φυσική Ανοδίωση / Anodized Silver**

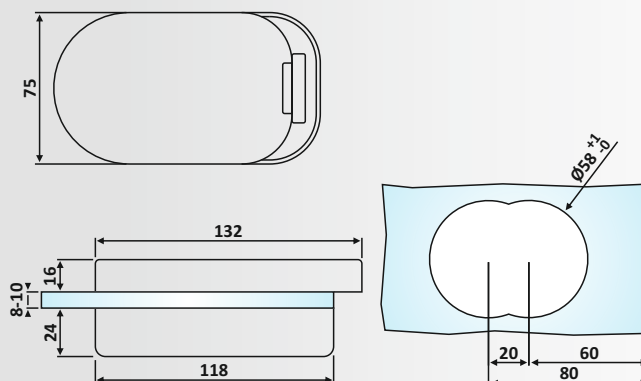
Αντίκρουσμα τοίχου κλειδαριάς μέσης / Wall strike for door lock

Υλικό: Αλουμίνιο / Material: Aluminium

Υαλοπίνακας / Glass: 8-10mm

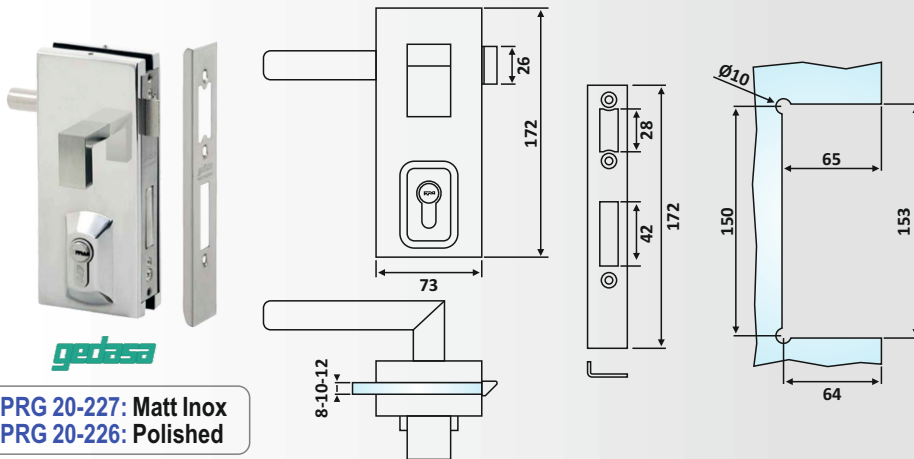
Βάρος / Weight: 30 gr

Κωδικός εγκοπής / Code of notch: E180



HOPPE  
Handle of excellence.

**PRH 21-82: Anodized**



**PRG 20-227: Matt Inox**  
**PRG 20-226: Polished**

**PRG 20-227: Σατινέ / Matt Inox**  
**PRG 20-226: Γυαλιστερό / Polished Inox**

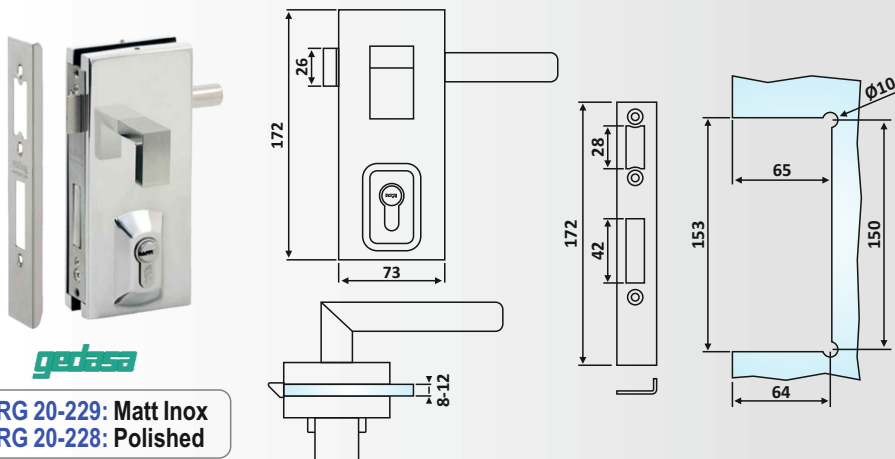
Κλειδαριά μέσης INSIGNIA αριστερή, εσωτερικά πόμολο-εξωτερικά κλειδί και λαβή / Door lock INSIGNIA left handed, internal handle-external key and fixed knob

Υλικό: Ανοξείδωτο 304 / Material: Stainless Steel 304

Υαλοπίνακας / Glass: 8-10-12 mm

Βάρος / Weight: 1300 gr

Κωδικός εγκοπής / Code of notch: E214/G0PMB



**PRG 20-229: Matt Inox**  
**PRG 20-228: Polished**

**PRG 20-229: Σατινέ / Matt Inox**  
**PRG 20-228: Γυαλιστερό / Polished Inox**

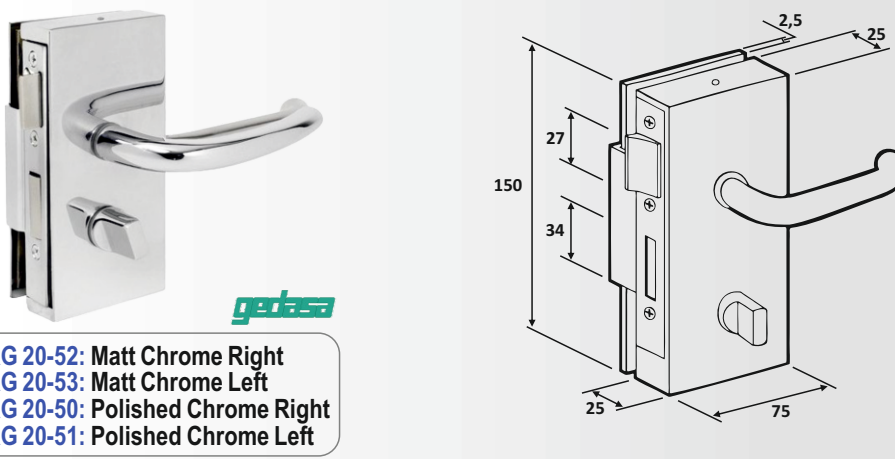
Κλειδαριά μέσης INSIGNIA δεξιά, εσωτερικά πόμολο-εξωτερικά κλειδί και λαβή / Door lock INSIGNIA right handed, internal handle-external key and fixed knob

Υλικό: Ανοξείδωτο 304 / Material: Stainless Steel 304

Υαλοπίνακας / Glass: 8-10-12 mm

Βάρος / Weight: 1300 gr

Κωδικός εγκοπής / Code of notch: E214/G0PMB



**PRG 20-52: Matt Chrome Right**  
**PRG 20-53: Matt Chrome Left**  
**PRG 20-50: Πολυγυαλιστερό Chrome Right**  
**PRG 20-51: Πολυγυαλιστερό Chrome Left**

**PRG 20-52: Σατινέ Δεξιά / Matt Chrome Right handed**  
**PRG 20-53: Σατινέ Αριστερή / Matt Chrome Left handed**  
**PRG 20-50: Γυαλιστερή Δεξιά / Polished Chrome Right handed**  
**PRG 20-51: Γυαλιστερή Αριστερή / Polished Chrome Left handed**

Κλειδαριά μέσης φορητή 060, εσωτερικά πετούγνια και χειρολαβή / Door lock without notch 060, internal knob and handle

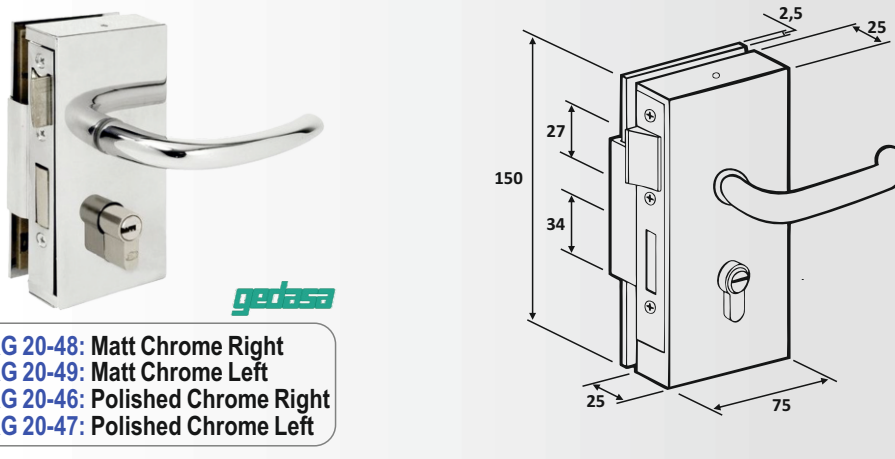
**PRG 20-48: Σατινέ Δεξιά / Matt Chrome Right handed**  
**PRG 20-49: Σατινέ Αριστερή / Matt Chrome Left handed**  
**PRG 20-46: Γυαλιστερή Δεξιά / Polished Chrome Right handed**  
**PRG 20-47: Γυαλιστερή Αριστερή / Polished Chrome Left handed**

Κλειδαριά μέσης φορητή 060B, εσωτερικά κλειδί και χειρολαβή / Door lock without notch 060, internal key and handle

Υλικό: Ορείχαλκος / Material: Brass

Υαλοπίνακας / Glass: 10-12 mm

Βάρος / Weight: 1300 gr



**PRG 20-48: Matt Chrome Right**  
**PRG 20-49: Matt Chrome Left**  
**PRG 20-46: Πολυγυαλιστερό Chrome Right**  
**PRG 20-47: Πολυγυαλιστερό Chrome Left**

**PRG 21-23: Σατινέ Δεξιό /**  
Matt Chrome Right handed

**PRG 21-24: Σατινέ Αριστερό /**  
Matt Chrome Left handed

**PRG 21-21: Γυαλιστερή Δεξιό /**  
Polished Chrome Right handed

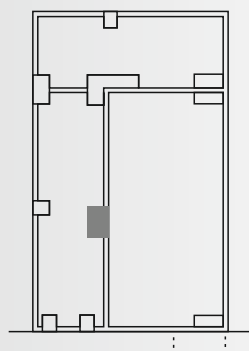
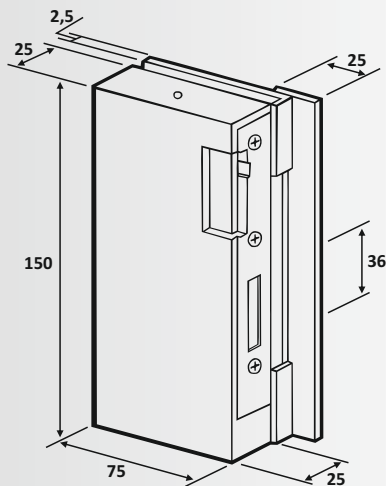
**PRG 21-22: Γυαλιστερή Αριστερό /**  
Polished Chrome Left handed

Αντίκρουσμα ηλεκτρικό φορετό  
για γυαλί κλειδαριάς μέσης 060,060B /  
Additional glass electric strike  
for door lock 060, 060B

Υλικό: Ορείχαλκος / Material: Brass

Υαλοπίνακας / Glass: 10-12 mm

Βάρος / Weight: 950 gr



**PRG 21-23: Matt Right**  
**PRG 21-24: Matt Left**  
**PRG 21-21: Polished Right**  
**PRG 21-22: Polished Left**

Προσδιορισμός φοράς εξαρτημάτων / How to determine the hand of our articles quantities

Βλέπω από έξω  
ανοίγει μέσα αριστερά

Βλέπω από έξω  
ανοίγει μέσα δεξιά

**R**  
Δεξί εξάρτημα /  
Right accessory

**L**  
Αριστερό εξάρτημα /  
Left accessory

Βλέπω από μέσα  
ανοίγει μέσα αριστερά

Βλέπω από μέσα  
ανοίγει μέσα δεξιά

**L**  
Αριστερό εξάρτημα /  
Left accessory

**R**  
Δεξί εξάρτημα /  
Right accessory



5

ΠΟΜΟΛΑ  
KNOBS



**PRT 60-191: Γυαλιστερό / Polished Chrome**

Πόμολο γυάλινο διάφανο / Glass knob

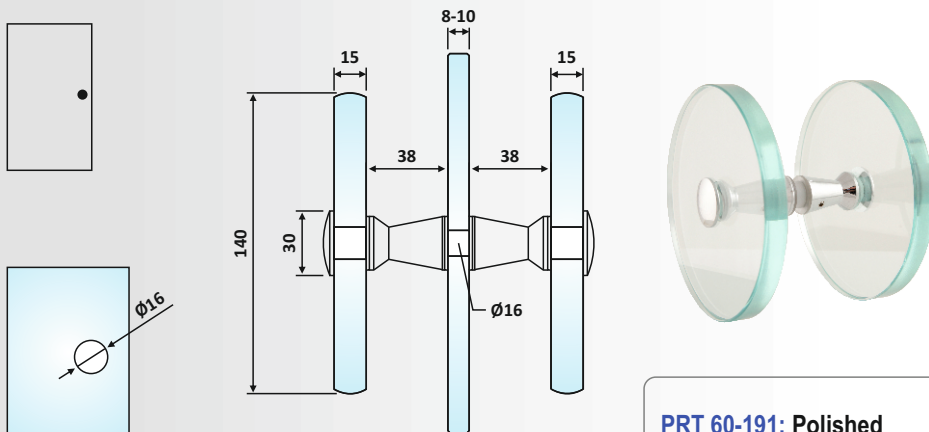
Διάμετρος  $\varnothing 140$  / Diameter  $\varnothing 140$

Υλικό: Αλουμίνιο & Γυαλί / Material: Aluminium & Glass

Υαλοπίνακας / Glass: 8-10 mm

Βάρος / Weight: 1370 gr

Κωδικός τρύπας / Code of hole: E215/100-05



PRT 60-191: Polished

**PRT 60-194: Γυαλιστερό / Polished Chrome**

Διάμετρος / Diameter:  $\varnothing 40$

Βάρος / Weight: 245 gr

**PRT 60-177: Γυαλιστερό / Polished Chrome**

Διάμετρος / Diameter:  $\varnothing 50$

Βάρος / Weight: 385 gr

**PRT 60-195: Γυαλιστερό / Polished Chrome**

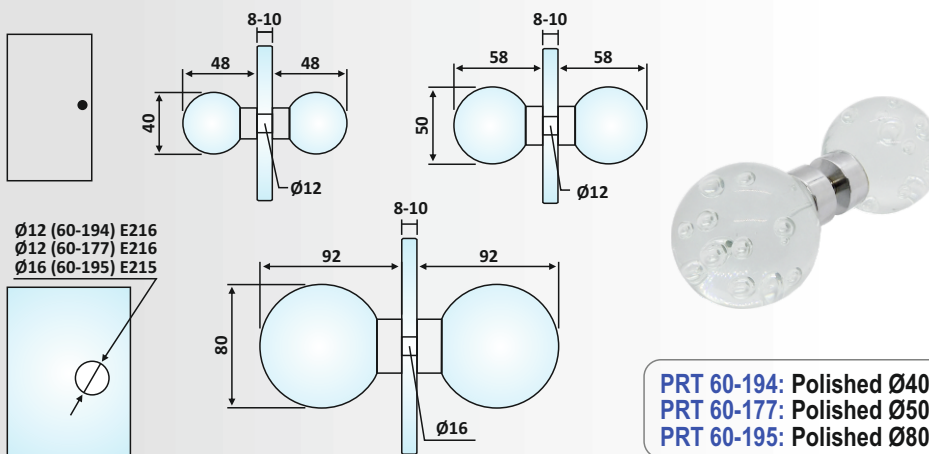
Διάμετρος / Diameter:  $\varnothing 80$

Βάρος / Weight: 765 gr

Πόμολο γυάλινο μπουλ με φυσαλίδες / Glass round knob with bubbles

Υλικό: Αλουμίνιο & Γυαλί / Material: Aluminium & Glass

Υαλοπίνακας / Glass: 8-10 mm



PRT 60-194: Polished  $\varnothing 40$   
PRT 60-177: Polished  $\varnothing 50$   
PRT 60-195: Polished  $\varnothing 80$

**PRT 60-196: Σατινέ / Matt Chrome**

**PRT 60-200: Γυαλιστερό / Polished Chrome**

Διάμετρος / Diameter:  $\varnothing 60$

Βάρος / Weight: 510 gr

**PRT 60-221: Σατινέ / Matt Chrome**

**PRT 60-344: Γυαλιστερό / Polished Chrome**

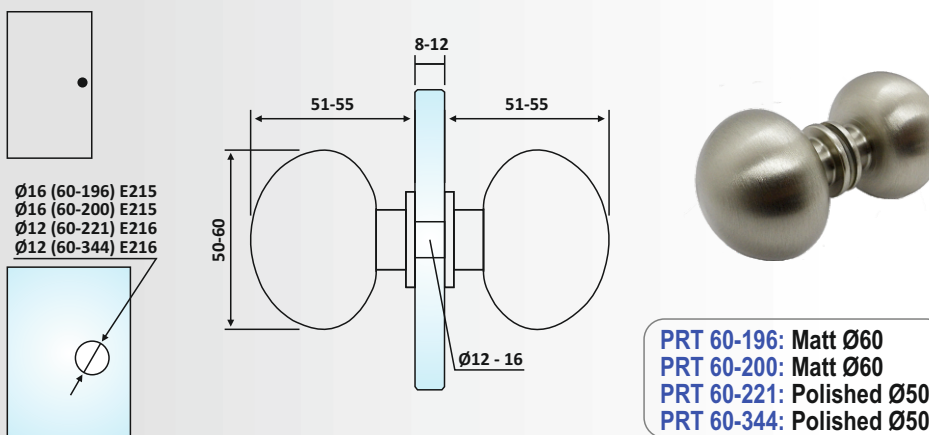
Διάμετρος / Diameter:  $\varnothing 50$

Βάρος / Weight: 390 gr

Πόμολο μπουλ / Round knob

Υλικό: Αλουμίνιο / Material: Aluminium

Υαλοπίνακας / Glass: 8-10-12 mm



PRT 60-196: Matt  $\varnothing 60$   
PRT 60-200: Matt  $\varnothing 60$   
PRT 60-221: Polished  $\varnothing 50$   
PRT 60-344: Polished  $\varnothing 50$

**PRD 60-224: Σατινέ / Matt Inox**

**PRD 60-250: Γυαλιστερό / Polished Inox**

Πόμολο χούφτα συρόμενης πόρτας / Round handle for sliding door

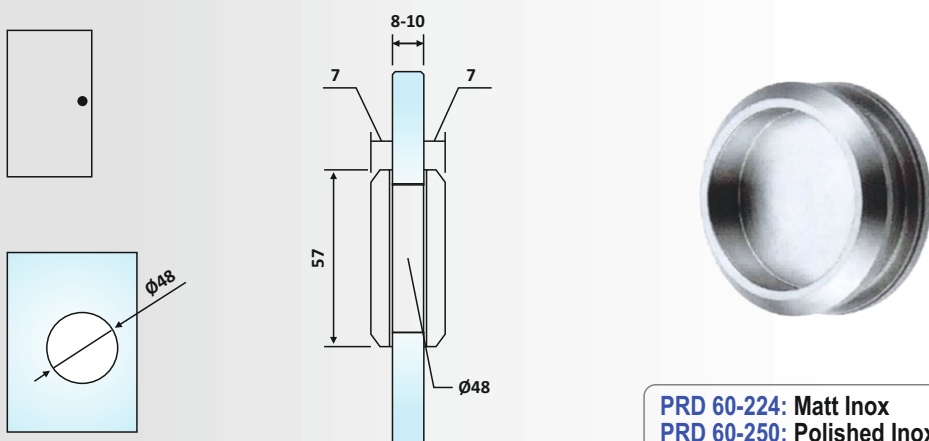
Διάμετρος / Diameter:  $\varnothing 57$

Υλικό: Ανοξείδωτο 304 / Material: Stainless Steel 304

Υαλοπίνακας / Glass: 8-10 mm

Βάρος / Weight: 215 gr

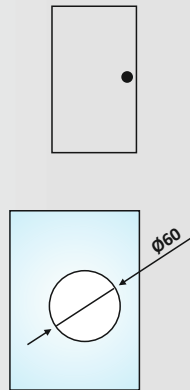
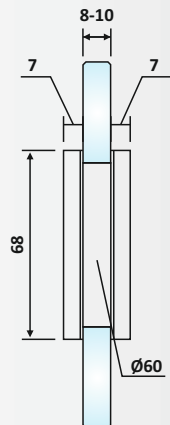
Κωδικός τρύπας / Code of hole: E217/TD8600A7



PRD 60-224: Matt Inox  
PRD 60-250: Polished Inox



**PRD 60-223: Matt Inox**



**PRD 60-223: Σατινέ / Matt Inox**

**Πόμολο χούφτα συρόμενης πόρτας / Round handle for sliding door**

Διάμετρος / Diameter: Ø57

Υλικό: Ανοξείδωτο 304 / Material: Stainless Steel 304

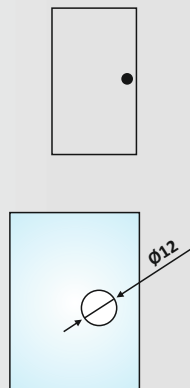
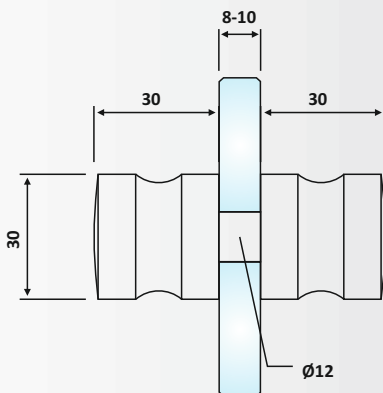
Υαλοπίνακας / Glass: 8-10 mm

Βάρος / Weight: 250 gr

Κωδικός τρύπας / Code of hole: E218/TD8600A12



**PRD 60-228: Matt  
PRD 60-252: Polished**



**PRD 60-228: Σατινέ / Matt Chrome**

**PRD 60-252: Γυαλιστερό / Polished Chrome**

**Πόμολο μπουλ / Round knob**

Διάμετρος / Diameter: Ø30

Υλικό: Αλουμίνιο / Material: Aluminium

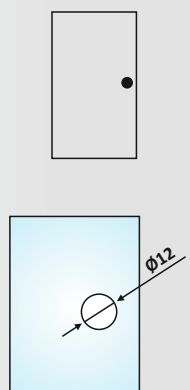
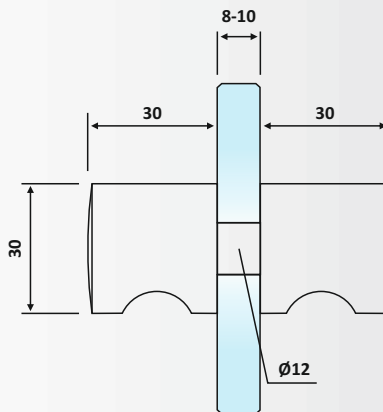
Υαλοπίνακας / Glass: 8-10 mm

Βάρος / Weight: 120 gr

Κωδικός τρύπας / Code of hole: E216/TDA13



**PRD 60-253: Matt  
PRD 60-254: Polished**



**PRD 60-253: Σατινέ / Matt Chrome**

**PRD 60-254: Γυαλιστερό / Polished Chrome**

**Πόμολο μπουλ / Round knob**

Διάμετρος / Diameter: Ø30

Υλικό: Αλουμίνιο / Material: Aluminium

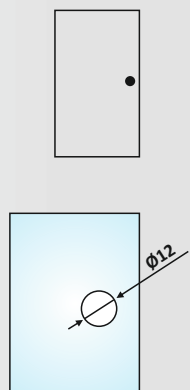
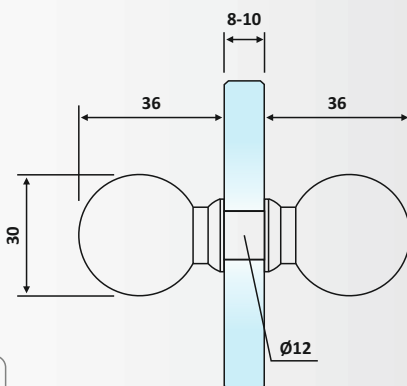
Υαλοπίνακας / Glass: 8-10 mm

Βάρος / Weight: 125 gr

Κωδικός τρύπας / Code of hole: E216/TDA15



**PRD 60-231: Matt  
PRD 60-230: Polished**



**PRD 60-231: Σατινέ / Matt Chrome**

**PRD 60-230: Γυαλιστερό / Polished Chrome**

**Πόμολο μπουλ / Round knob**

Διάμετρος / Diameter: Ø30

Υλικό: Αλουμίνιο / Material: Aluminium

Υαλοπίνακας / Glass: 8-10 mm

Βάρος / Weight: 100 gr

Κωδικός τρύπας / Code of hole: E216/TDA28

**PRP 60-362: Μαύρη Ανοδίσωση Ματ / Black Anodized Matt**

**Πόμολο μπουλά / Round knob**

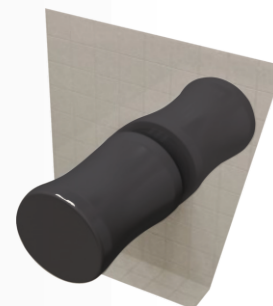
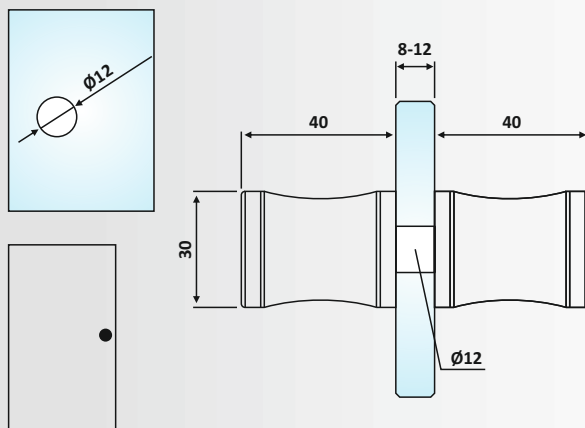
Διάμετρος / Diameter:  $\varnothing 30$

Υλικό: Αλουμίνιο / Material: Aluminium

Υαλοπίνακας / Glass: 8-10-12 mm

Βάρος / Weight: 125 gr

Κωδικός τρύπας / Code of hole: E216/GK10



**PRP 60-362: Black Anodized**

**PRD 60-259: Σατινέ / Matt Inox**

**PRD 60-260: Γυαλιστερό / Polished Inox**

A. Μήκος 600 mm, B. Κέντρα 360 mm

Βάρος / Weight: 1000 gr, E219

**PRD 60-261: Σατινέ / Matt Inox**

**PRD 60-262: Γυαλιστερό / Polished Inox**

A. Μήκος 800 mm, B. Κέντρα 360 mm

Βάρος / Weight: 1050 gr, E219

**PRD 60-263: Σατινέ / Matt Inox**

**PRD 60-264: Γυαλιστερό / Polished Inox**

A. Μήκος 1800 mm, B. Κέντρα 1200 mm

Βάρος / Weight: 2700 gr, E220

**PRD 60-324: Σατινέ / Matt Inox**

A. Μήκος 500 mm, B. Κέντρα 230 mm

Βάρος / Weight: 1000 gr, E246

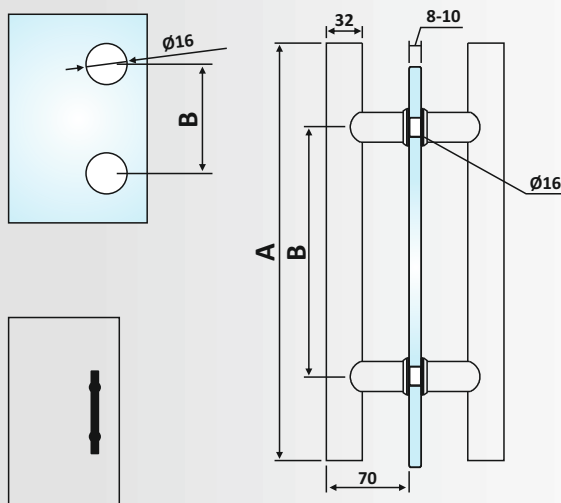
**Πόμολο μπάρα / Handle bar**

Διάμετρος / Diameter:  $\varnothing 32$

Υλικό: Ανοξείδωτο 304 /

Material: Stainless Steel 304

Υαλοπίνακας / Glass: 8-10 mm



**PRD 60-259: Matt Inox  
PRD 60-260: Polished Inox  
PRD 60-261: Matt Inox  
PRD 60-262: Polished Inox  
PRD 60-263: Matt Inox  
PRD 60-264: Polished Inox  
PRD 60-324: Matt Inox**

**PRD 60-255: Σατινέ / Matt Inox**

**PRD 60-256: Γυαλιστερό / Polished Inox**

A. Μήκος 600 mm, B. Κέντρα 360 mm

Βάρος / Weight: 1010 gr, E219

**PRD 60-257: Σατινέ / Matt Inox**

**PRD 60-279: Γυαλιστερό / Polished Inox**

A. Μήκος 1500 mm, B. Κέντρα 1000 mm

Βάρος / Weight: 2300 gr, E221

**PRD 60-258: Σατινέ / Matt Inox**

**PRD 60-280: Γυαλιστερό / Polished Inox**

A. Μήκος 1800 mm, B. Κέντρα 1200 mm

Βάρος / Weight: 2700 gr, E220

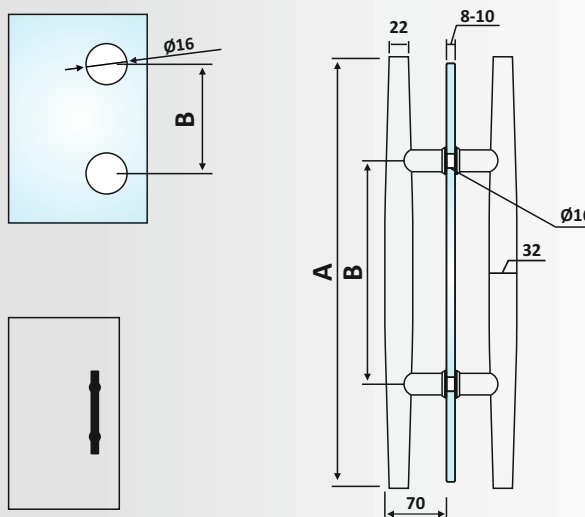
**Πόμολο μπάρα / Handle bar**

Διάμετρος / Diameter:  $\varnothing 32 / \varnothing 22$

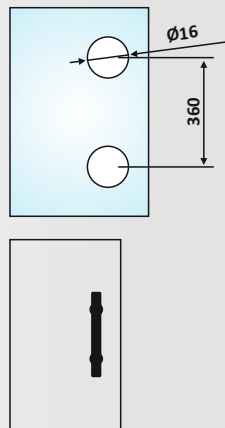
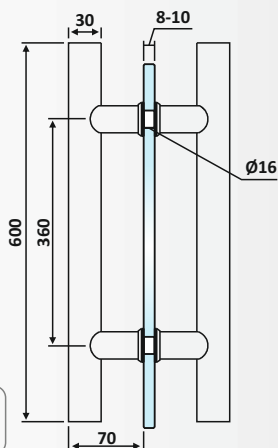
Υλικό: Ανοξείδωτο 304 /

Material: Stainless Steel 304

Υαλοπίνακας / Glass: 8-10 mm



**PRD 60-255: Matt Inox  
PRD 60-256: Polished Inox  
PRD 60-257: Matt Inox  
PRD 60-279: Polished Inox  
PRD 60-258: Matt Inox  
PRD 60-280: Polished Inox**



**PRD 60-265: Matt Inox**  
**PRD 60-266: Polished Inox**

**PRD 60-265: Σατινέ / Matt Inox**  
**PRD 60-266: Γυαλιστερό / Polished Inox**

**Πόμολο μπάρα / Handle bar**

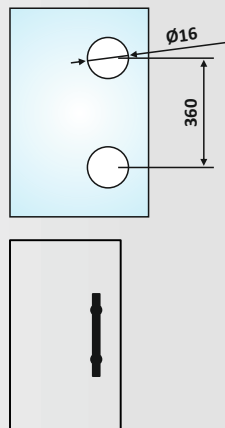
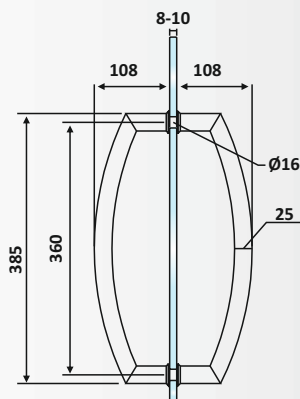
Ορθογώνια Διατομή 15 x 30mm /  
Rectangular section 15 x 30mm

Υλικό: Ανοξείδωτο 304 /  
Material: Stainless Steel 304

Υαλοπίνακας / Glass: 8-10 mm

Βάρος / Weight: 920 gr

Κωδικός τρύπας / Code of hole: E219/DG2026



**PRD 60-245: Matt Inox**  
**PRD 60-282: Polished Inox**

**PRD 60-245: Σατινέ / Matt Inox**  
**PRD 60-282: Γυαλιστερό / Polished Inox**

**Πόμολο μπάρα / Handle bar**

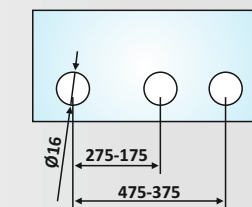
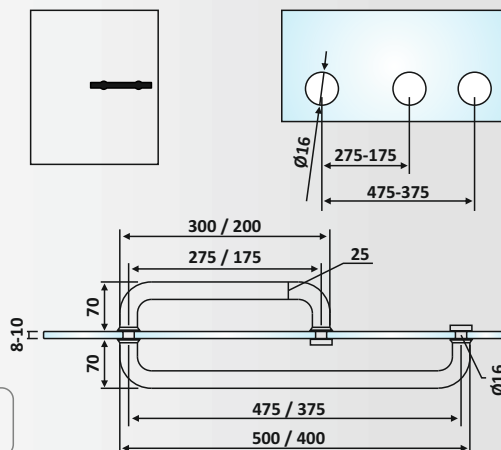
Διάμετρος / Diameter: Ø25

Υλικό: Ανοξείδωτο 304 /  
Material: Stainless Steel 304

Υαλοπίνακας / Glass: 8-10 mm

Βάρος / Weight: 685 gr

Κωδικός τρύπας / Code of hole: E219/DG2020



**PRD 60-246: Polished Inox, 300-500 mm**  
**PRD 60-367: Polished Inox, 200-400 mm**

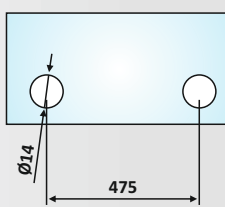
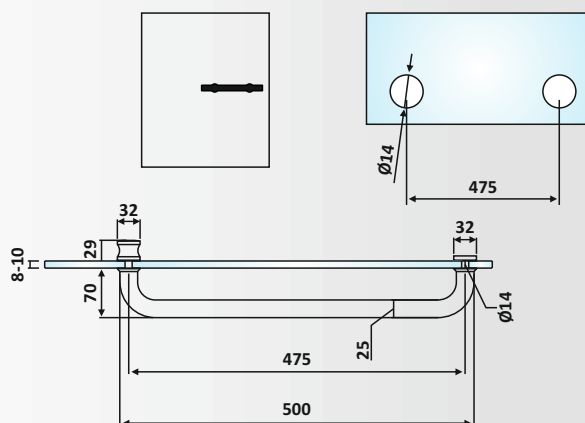
**PRD 60-246: Γυαλιστερό / Polished Inox**  
**Πόμολο πετσετοκρεμάστρα 300 - 500 mm /**  
Towel handle bar 300 - 500 mm  
Βάρος / Weight: 590 gr, E222

**PRD 60-367: Γυαλιστερό / Polished Inox**  
**Πόμολο πετσετοκρεμάστρα 200 - 400 mm /**  
Towel handle bar 200 - 400 mm  
Βάρος / Weight: 490 gr, E223

Διάμετρος / Diameter: Ø25

Υλικό: Ανοξείδωτο 304 /  
Material: Stainless Steel 304

Υαλοπίνακας / Glass: 8-10 mm



**PRK 60-309: Matt Inox**  
**PRK 60-308: Polished Inox**

**PRK 60-309: Σατινέ / Matt Inox**  
**PRK 60-308: Γυαλιστερό / Polished Inox**

**Πόμολο Πετσετοκρεμάστρα /**  
Towel handle bar

Διάμετρος / Diameter: Ø25

Υλικό: Ανοξείδωτο 304 /  
Material: Stainless Steel 304

Υαλοπίνακας / Glass: 8-10 mm

Βάρος / Weight: 590 gr

Κωδικός τρύπας / Code of hole: E224



**PRK 60-311: Σατινέ / Matt Inox**  
**PRK 60-310: Γυαλιστερό / Polished Inox**

**Πόμολο πετσετοκρεμάστρα / Towel handle bar**

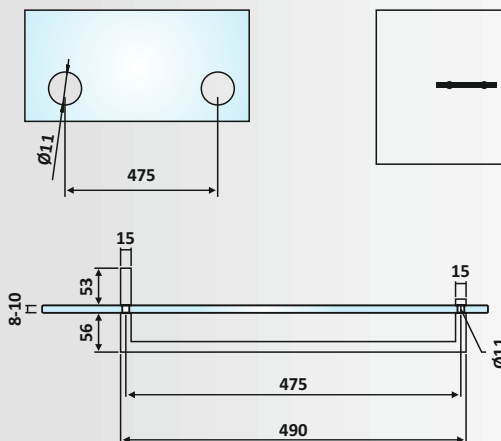
Ορθογώνια Διατομή 15 x 30 mm / Rectangular section 15 x 30 mm

Υλικό: Ανοξείδωτο 304 / Material: Stainless Steel 304

Υαλοπίνακας / Glass: 8-10 mm

Βάρος / Weight: 650 gr

Κωδικός τρύπας / Code of hole: E225



**PRK 60-311: Matt Inox**  
**PRK 60-310: Polished Inox**

**PRK 41-591: Σατινέ / Matt Inox**

**Πόμολο πετσετοκρεμάστρα / Towel knob**

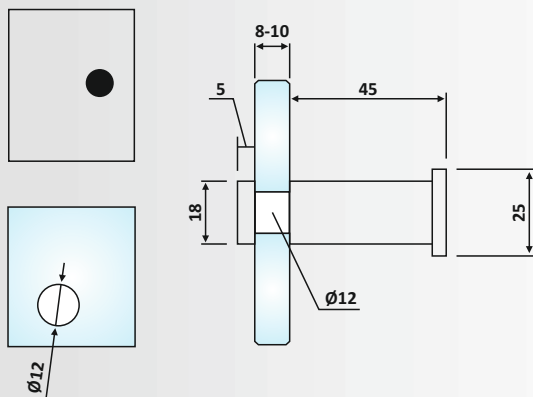
Διάμετρος / Diameter: Ø18

Υλικό: Ανοξείδωτο 304 / Material: Stainless Steel 304

Υαλοπίνακας / Glass: 8-10 mm

Βάρος / Weight: 80 gr

Κωδικός τρύπας / Code of hole: E216



**PRK 41-591: Matt Inox**

**PRH 60-97: Σατινέ / Matt Inox**  
**PRH 60-96: Γυαλιστερό / Polished Inox**

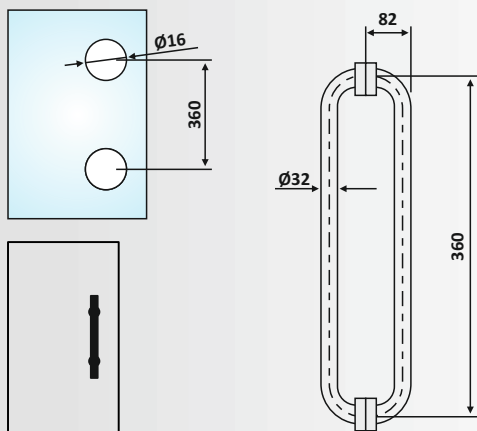
**Πόμολο μπάρα / Handle bar**

Διάμετρος / Diameter: Ø32

Υλικό: Ανοξείδωτο 304 / Material: Stainless Steel 304

Υαλοπίνακας / Glass: 8-10 mm

Βάρος / Weight: 690 gr



**PRH 60-97: Matt Inox**  
**PRH 60-96: Polished Inox**

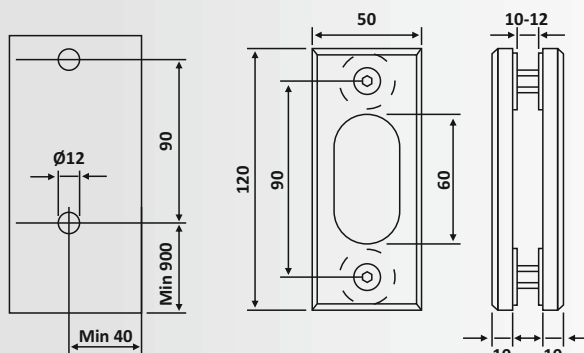
**PRO 60-47**  
**Φυσική Ανοδίωση / Anodized Silver**

**Πόμολο χούφτα συρόμενης πόρτας / Sliding handle door**

Υλικό: Αλουμίνιο / Material: Aluminium

Υαλοπίνακας / Glass: 10-12 mm

Βάρος / Weight: 250 gr



**OXIDAL**

**PRO 60-47: Anodized Silver**



**PRD 13-19: Σατινέ / Matt Inox**

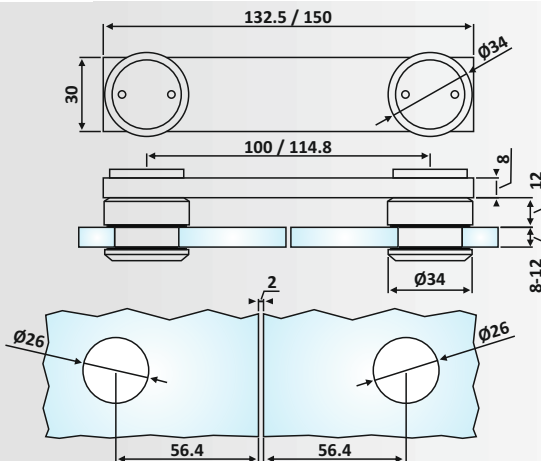
**Στήριγμα ίσιο Γ- Γ 180° /**  
Glass to glass connector 180°

Υλικό: Ανοξείδωτο 304 /  
Material: Stainless Steel 304

Υαλοπίνακας / Glass: 8-10-12 mm

Βάρος / Weight: 510 gr

Κωδικός τρύπας / Code of hole: E226/TD8300A6



PRD 13-19: Matt Inox

**PRD 41-392: Σατινέ / Matt Inox**

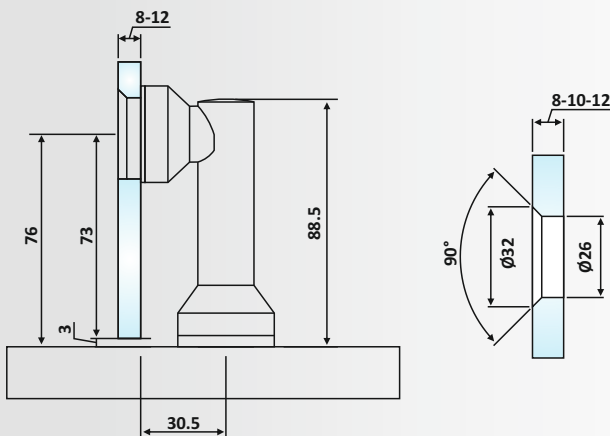
**Στήριγμα γωνιακό Γ- Τ 90° /**  
Glass to wall corner fixed connector 90°

Υλικό: Ανοξείδωτο 304 /  
Material: Stainless Steel 304

Υαλοπίνακας / Glass: 8-10-12 mm

Βάρος / Weight: 400 gr

Κωδικός τρύπας / Code of hole: E227/TD8300A5



PRD 41-392: Matt Inox

**PRH 41-164: Σατινέ / Matt Inox**

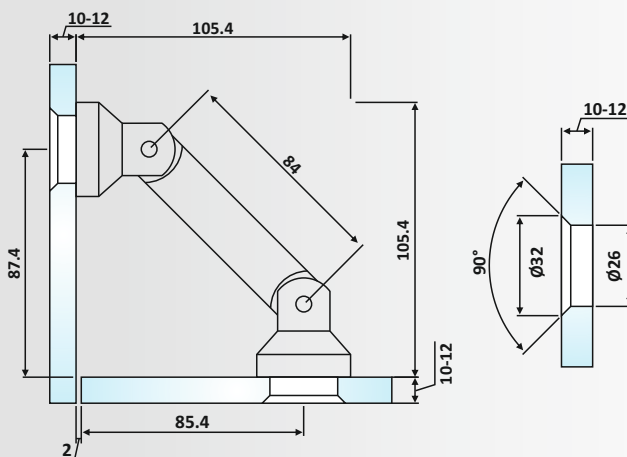
**Στήριγμα γωνιακό ρυθμιζόμενο Γ- Γ /**  
Corner adjustable connector G-G

Υλικό: Ανοξείδωτο 304 /  
Material: Stainless Steel 304

Υαλοπίνακας / Glass: 10-12 mm

Βάρος / Weight: 480 gr

Κωδικός τρύπας / Code of hole: E228/HDL803



PRH 41-164: Matt Inox

**PRH 41-163: Σατινέ / Matt Inox**

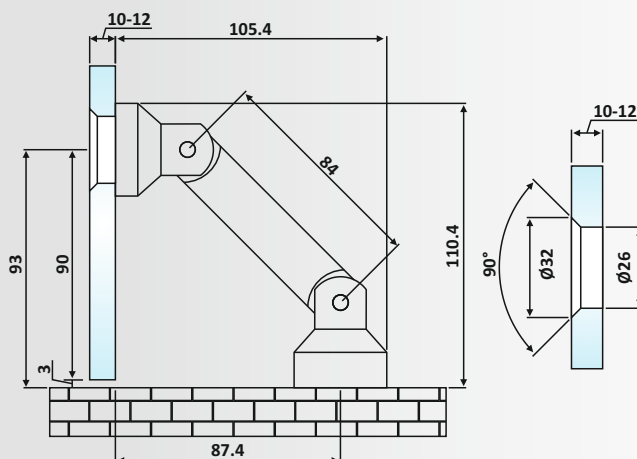
**Στήριγμα γωνιακό ρυθμιζόμενο Γ- Τ /**  
Corner adjustable connector G-T

Υλικό: Ανοξείδωτο 304 /  
Material: Stainless Steel 304

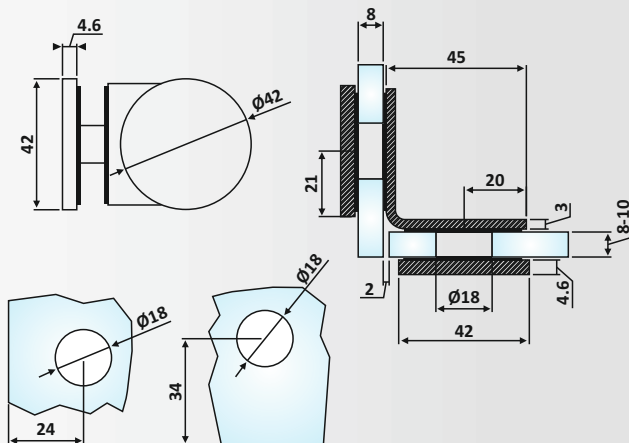
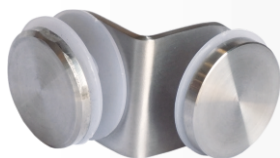
Υαλοπίνακας / Glass: 10-12 mm

Βάρος / Weight: 480 gr

Κωδικός τρύπας / Code of hole: E229/HDL803A



PRH 41-163: Matt Inox



**PRD 40-49: Matt Inox**  
**PRD 40-61: Polished**

**PRD 40-49: Σατινέ / Matt Inox**  
**PRD 40-61: Γυαλιστερό / Polished Inox**

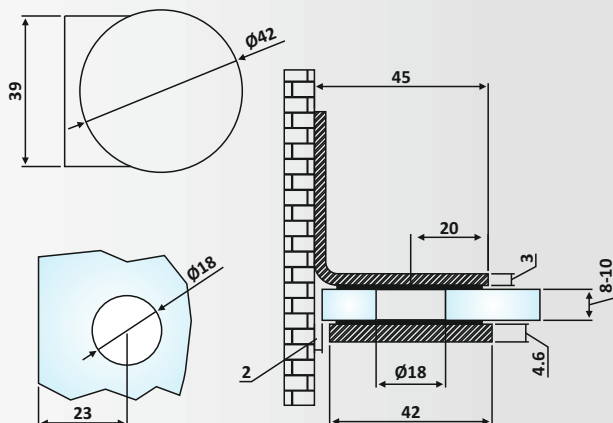
**Στήριγμα γωνιακό Γ-Γ 90° /**  
**Glass to glass corner connector 90°**

Υλικό: Ανοξείδωτο 304 /  
Material: Stainless Steel 304

Υαλοπίνακας / Glass: 8-10 mm

Βάρος / Weight: 180 gr

Κωδικός τρύπας / Code of hole:  
E230 small - E231 large / A04-1



**PRD 40-48: Matt Inox**  
**PRD 40-60: Polished**

**PRD 40-48: Σατινέ / Matt Inox**  
**PRD 40-60: Γυαλιστερό / Polished Inox**

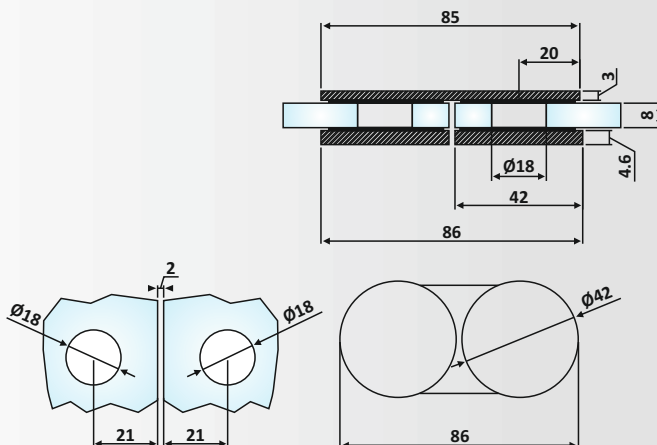
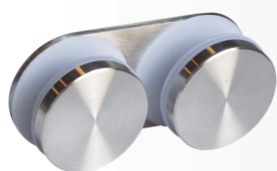
**Στήριγμα γωνιακό Γ-Τ 90° /**  
**Glass to wall corner fixed connector 90°**

Υλικό: Ανοξείδωτο 304 /  
Material: Stainless Steel 304

Υαλοπίνακας / Glass: 8-10 mm

Βάρος / Weight: 120 gr

Κωδικός τρύπας / Code of hole: E230/A04-2



**PRD 40-50: Matt Inox**  
**PRD 40-62: Polished**

**PRD 40-50: Σατινέ / Matt Inox**  
**PRD 40-62: Γυαλιστερό / Polished Inox**

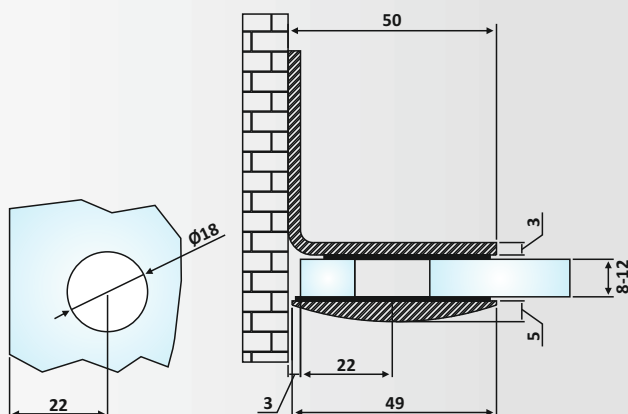
**Στήριγμα ίσιο Γ-Γ 180° /**  
**Glass to glass connector 180°**

Υλικό: Ανοξείδωτο 304 /  
Material: Stainless Steel 304

Υαλοπίνακας / Glass: 8-10 mm

Βάρος / Weight: 180 gr

Κωδικός τρύπας / Code of hole: E233/A04-4



**PRD 41-643: Matt Chrome**  
**PRD 41-642: Polished**

**PRD 41-643: Σατινέ / Matt Chrome**  
**PRD 41-642: Γυαλιστερό / Polished Chrome**

**Στήριγμα γωνιακό Γ-Τ 90° /**  
**Glass to wall corner fixed connector 90°**

Υλικό: Ορείχαλκος / Material: Brass

Υαλοπίνακας / Glass: 8-10-12 mm

Βάρος / Weight: 220 gr

Κωδικός τρύπας / Code of hole: E234/TD863

**PRD 40-52: Σατινέ / Matt Chrome**  
**PRD 40-51: Γυαλιστερό / Polished Chrome**

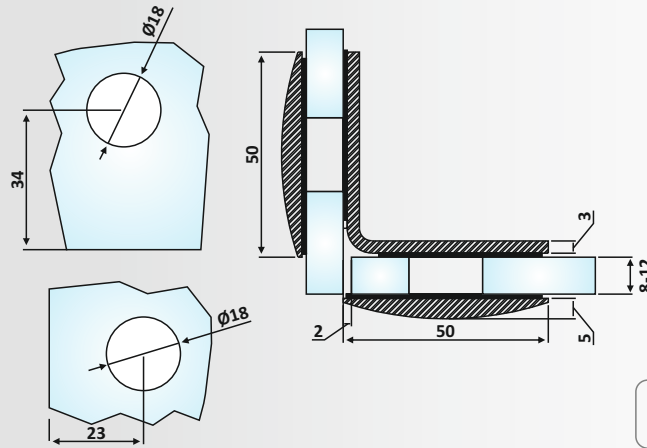
**Στήριγμα γωνιακό Γ- Γ 90° /**  
**Glass to glass corner connector 90°**

Υλικό: Ορείχαλκος / Material: Brass

Υαλοπίνακας / Glass: 8-10-12 mm

Βάρος / Weight: 270 gr

Κωδικός τρύπας / Code of hole:  
 E230 small - E231 large / TD862



**PRD 40-52: Matt Chrome**  
**PRD 40-51: Polished**

**PRD 40-55: Σατινέ / Matt Chrome**  
**PRD 40-54: Γυαλιστερό / Polished Chrome**

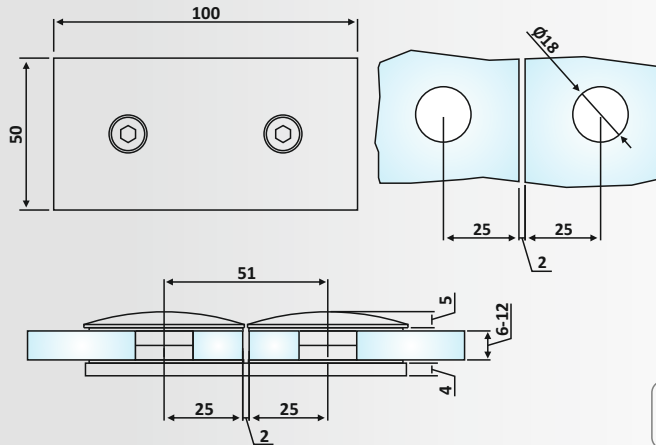
**Στήριγμα ίσιο Γ- Γ 180° /**  
**Glass to glass connector 180°**

Υλικό: Ορείχαλκος / Material: Brass

Υαλοπίνακας / Glass: 6-8-10-12 mm

Βάρος / Weight: 290 gr

Κωδικός τρύπας / Code of hole: E232/TD865



**PRD 40-55: Matt Chrome**  
**PRD 40-54: Polished**

**PRD 45-49: Γυαλιστερό / Polished Inox**

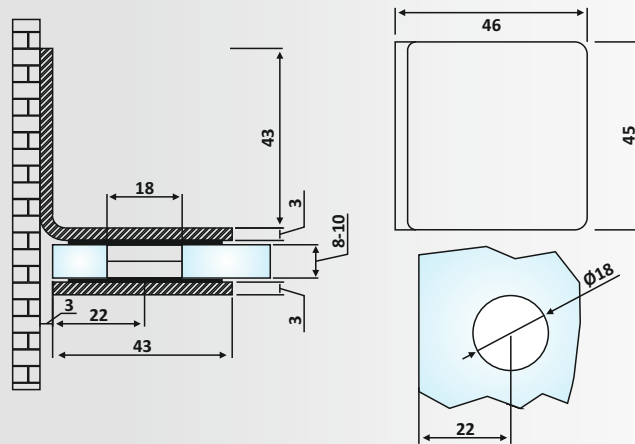
**Στήριγμα γωνιακό Γ- Τ 90° /**  
**Glass to wall corner fixed connector 90°**

Υλικό: Ανοξείδωτο 304 /  
 Material: Stainless Steel 304

Υαλοπίνακας / Glass: 8-10mm

Βάρος / Weight: 140 gr

Κωδικός τρύπας / Code of hole: E234/TDA02-2



**PRD 45-49: Polished Inox**

**PRH 40-35: Γυαλιστερό / Polished Chrome**

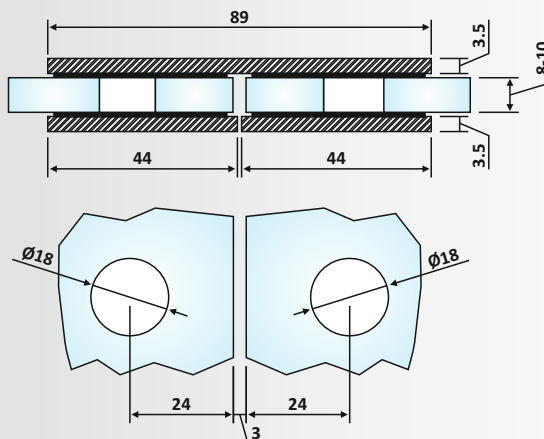
**Στήριγμα ίσιο Γ- Γ 180° /**  
**Glass to glass connector 180°**

Υλικό: Ορείχαλκος / Material: Brass

Υαλοπίνακας / Glass: 8-10 mm

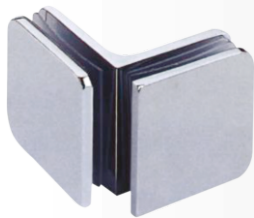
Βάρος / Weight: 280 gr

Κωδικός τρύπας / Code of hole: E230/HDL724

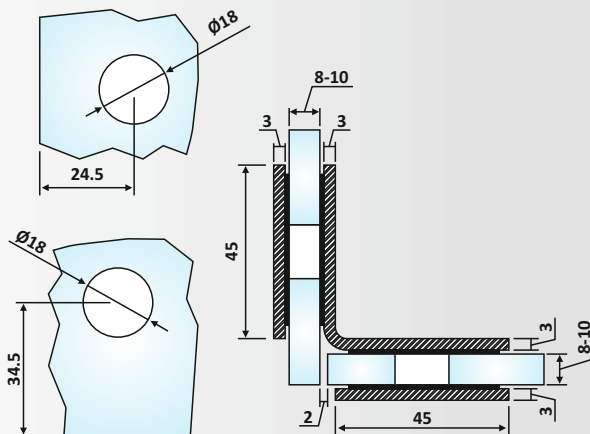


**PRH 40-35: Polished Chrome**





**PRD 40-59: Polished Inox**



**PRD 40-59: Γυαλιστερό / Polished Inox**

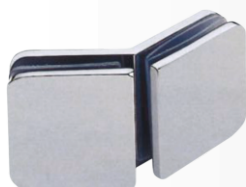
**Στήριγμα γωνιακό Γ- Γ 90° / Glass to glass corner connector 90°**

Υλικό: Ανοξείδωτο 304 / Material: Stainless Steel 304

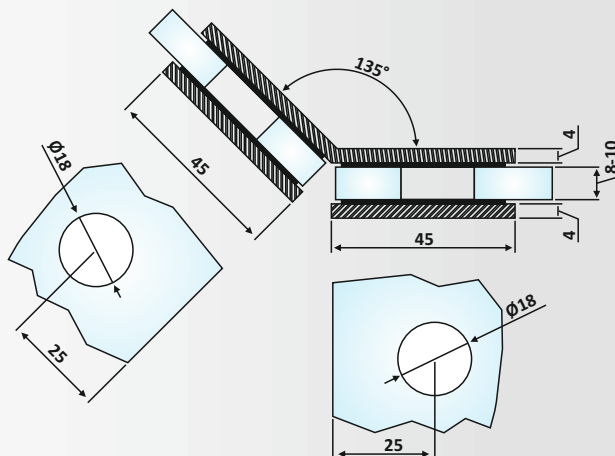
Υαλοπίνακας / Glass: 8-10 mm

Βάρος / Weight: 270 gr

Κωδικός τρύπας / Code of hole: E230 small - E231 large / TDA02-3



**PRH 40-37: Polished Chrome**



**PRH 40-37: Γυαλιστερό / Polished Chrome**

**Στήριγμα γωνιακό Γ- Γ 135° / Glass to glass corner connector 135°**

Υλικό: Ορείχαλκος / Material: Brass

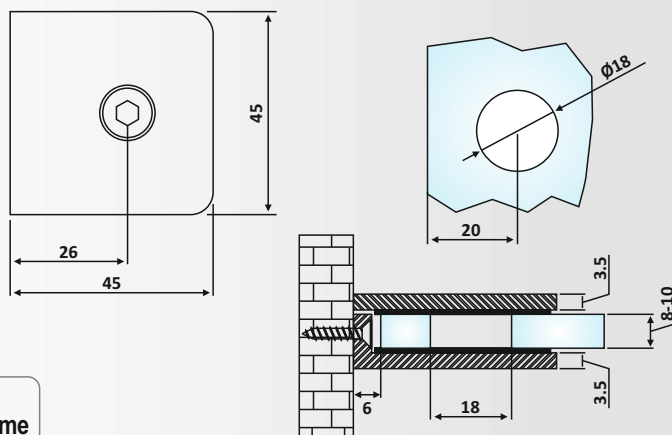
Υαλοπίνακας / Glass: 8-10 mm

Βάρος / Weight: 270 gr

Κωδικός τρύπας / Code of hole: E232/HDL726



**PRH 45-26: Polished Chrome**



**PRH 45-26: Γυαλιστερό / Polished Chrome**

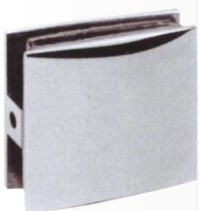
**Τακάκι Γ-Τ / Glass to Wall patch fitting**

Υλικό: Ορείχαλκος / Material: Brass

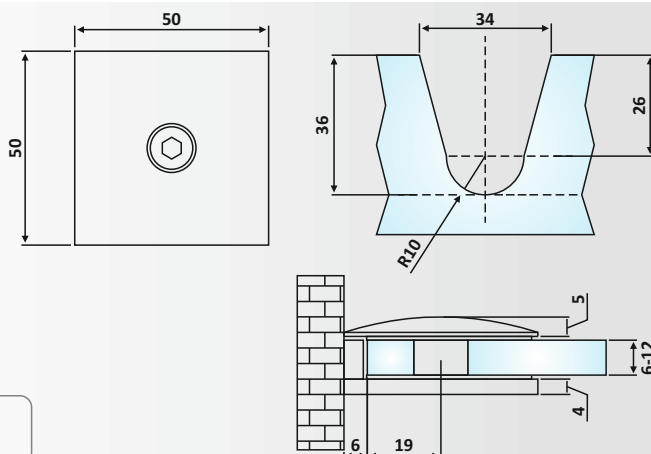
Υαλοπίνακας / Glass: 8-10mm

Βάρος / Weight: gr

Κωδικός τρύπας / Code of hole: E235/HDL721



**PRD 45-40: Matt Chrome  
PRD 45-39: Polished**



**PRD 45-40: Σατινέ / Matt Chrome**

**PRD 45-39: Γυαλιστερό / Polished Chrome**

**Τακάκι Γ- Τ / Glass to Wall patch fitting**

Υλικό: Ορείχαλκος / Material: Brass

Υαλοπίνακας / Glass: 6-8-10-12 mm

Βάρος / Weight: 160 gr

Κωδικός εγκοπής / Code of notch: E189/TD861S

**PRD 45-47: Σατινέ / Matt Chrome**  
**PRD 45-48: Γυαλιστερό / Polished Chrome**

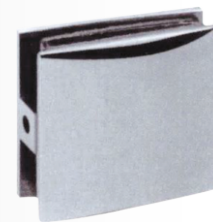
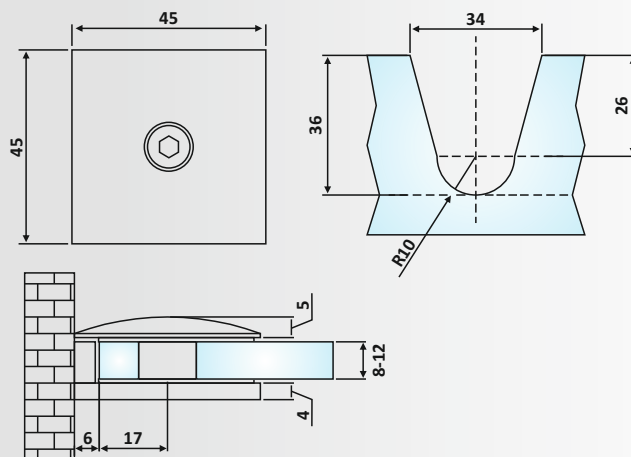
**Τακάκι Γ-Τ / Glass to Wall patch fitting**

Υλικό / Material: Zamak

Υαλοπίνακας / Glass: 8-10-12 mm

Βάρος / Weight: 110 gr

Κωδικός εγκοπής / Code of notch: E189/TD861S-s



**PRD 45-47: Matt Chrome**  
**PRD 45-48: Polished**

**PRD 45-50**  
**Φυσική Ανοδίωση / Anodized Silver**

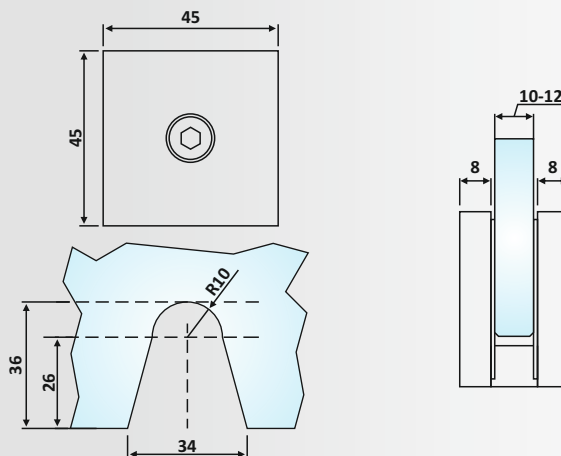
**Τακάκι Γ-Τ / Glass to Wall patch fitting**

Υλικό: Αλουμίνιο / Material: Aluminium

Υαλοπίνακας / Glass: 10-12 mm

Βάρος / Weight: 100 gr

Κωδικός εγκοπής / Code of notch: E189/SC02



**PRD 45-50: Anodized**

**PRD 13-21**  
**Φυσική Ανοδίωση / Anodized Silver**

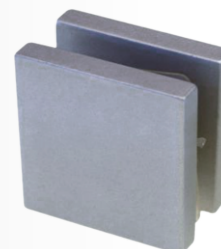
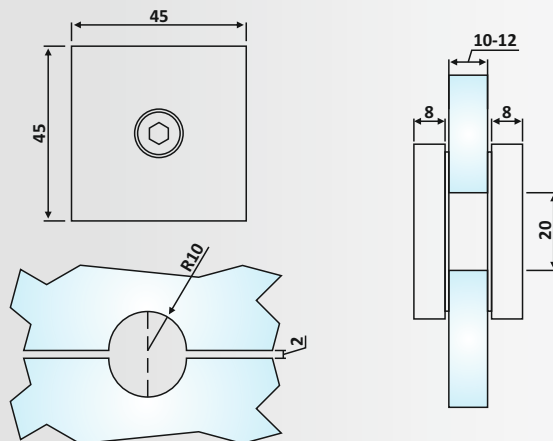
**Πλακάκι Γ-Γ / Glass to glass patch fitting**

Υλικό: Αλουμίνιο / Material: Aluminium

Υαλοπίνακας / Glass: 10-12 mm

Βάρος / Weight: 100 gr

Κωδικός εγκοπής / Code of notch: E190/SC01



**PRD 13-21: Anodized**

**PRD 45-36**  
**Σατινέ / Matt Inox**  
**PRD 45-35**  
**Γυαλιστερό / Polished Inox**

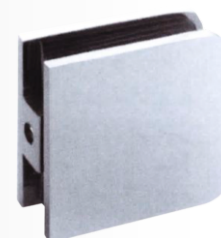
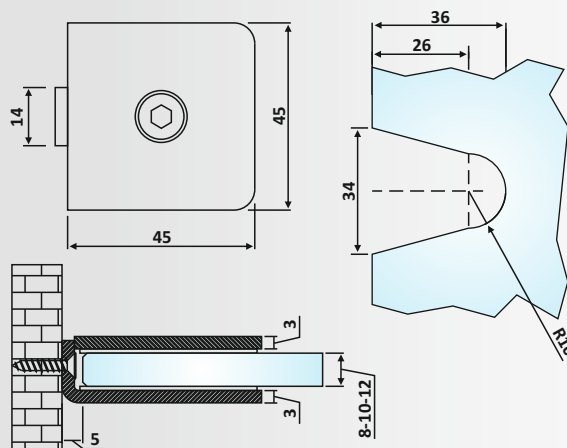
**Τακάκι Γ-Τ / Glass to wall patch fitting**

Υλικό: Ανοξείδωτο 304 /  
 Material: Stainless Steel 304

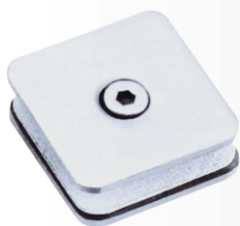
Υαλοπίνακας / Glass: 8-10-12 mm

Βάρος / Weight: 100 gr

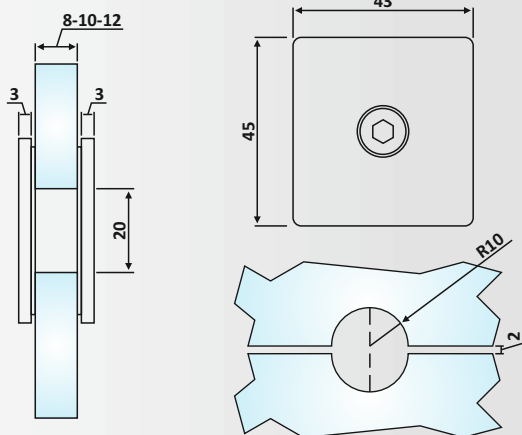
Κωδικός εγκοπής / Code of notch: E189/A02



**PRD 45-36: Matt Inox**  
**PRD 45-35: Polished**



**PRD 13-18: Matt Inox**  
**PRD 13-17: Polished**



**PRD 13-18**  
**Σατινέ / Matt Inox**  
**PRD 13-17**  
**Γυαλιστερό / Polished Inox**

**Πλακάκι Γ- Γ / Glass to glass patch fitting**

Υλικό: Ανοξείδωτο 304 /

Material: Stainless Steel 304

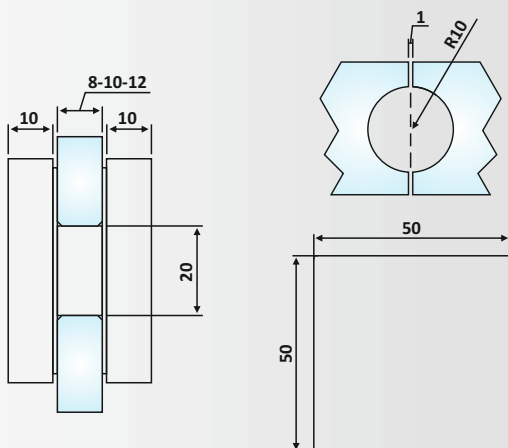
Υαλοπίνακας / Glass: 8-10-12 mm

Βάρος / Weight: 100 gr

Κωδικός εγκοπή / Code of notch: E190/A02-11



**PRH 13-12: Matt Inox**  
**PRH 13-10: Polished**



**PRH 13-12**  
**Σατινέ / Matt Inox**  
**PRH 13-10**  
**Γυαλιστερό / Polished Inox**

**Πλακάκι Γ- Γ με καπάκια /**  
**Glass to glass patch fitting with covers**

Υλικό: Ανοξείδωτο 304 /

Material: Stainless Steel 304

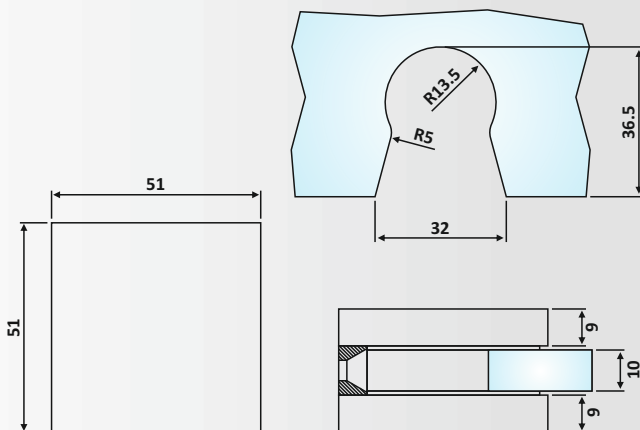
Υαλοπίνακας / Glass: 8-10-12 mm

Βάρος / Weight: 200 gr

Κωδικός εγκοπή / Code of notch: E190/122



**PRD 45-32: Body**  
**PRD 99-41: Covers**



**PRD 45-32: Σώμα / Body**  
**Τακάκι Γ-Τ BM 1090 /**  
**Glass to Wall patch fitting BM 1090**

**PRD 99-41: Καπάκια / Covers**  
**Γυαλιστερό / Polished Inox**

Υλικό: Ανοξείδωτο 304 /

Material: Stainless Steel 304

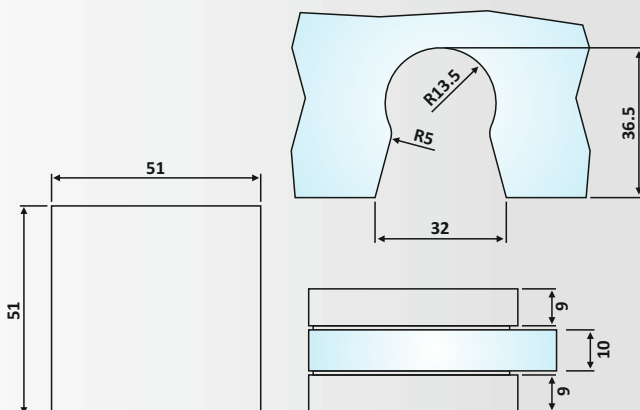
Υαλοπίνακας / Glass: 10 mm

Βάρος / Weight: 150 gr

Κωδικός εγκοπή / Code of notch: E198/BM1090



**PRD 13-15: Body**  
**PRD 99-42: Covers**



**PRD 13-15: Σώμα / Body**  
**Πλακάκι Γ- Γ BM 1091 /**  
**Glass to Glass patch fitting BM 1091**

**PRD 99-42: Καπάκια / Cover**  
**Γυαλιστερό / Polished Inox**

Υλικό: Ανοξείδωτο 304 /

Material: Stainless Steel

Υαλοπίνακας / Glass: 10 mm

Βάρος / Weight: 150 gr

Κωδικός εγκοπή / Code of notch: E198/BM1091

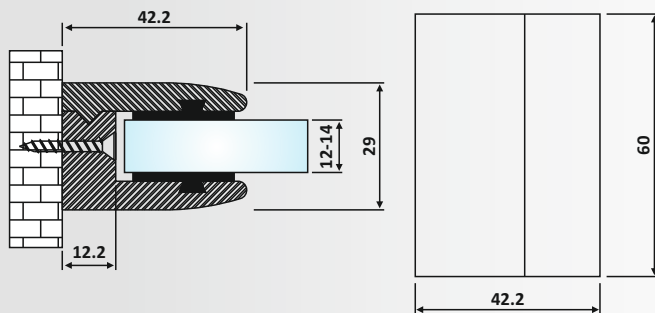
**PRM 41-694: Απομίμηση Inox Σατινέ / Similar Satin Stainless Steel**

**Στήριγμα διαιρούμενο Γ- Τ / Divisible connector G-W**

Υλικό: Αλουμίνιο / Material: Aluminium

Υαλοπίνακας / Glass: 12-14 mm

Βάρος / Weight: 120 gr



**PRM 41-694: SSSS**

**PRD 41-505**

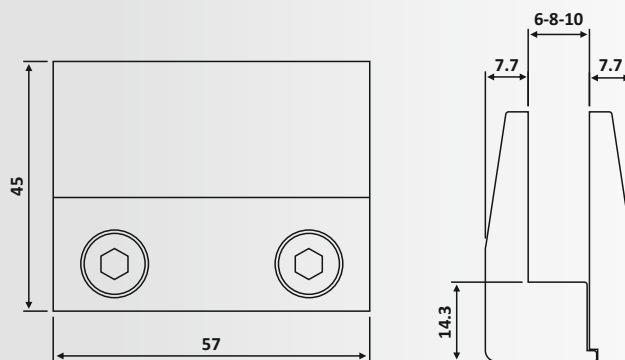
**Φυσική Ανοδίωση / Anodized Silver**

**Στήριγμα γκισέ / Glass clamp**

Υλικό: Αλουμίνιο / Material: Aluminium

Υαλοπίνακας / Glass: 6-8-10 mm

Βάρος / Weight: 140 gr



**PRD 41-505: Anodized**

**PRP 41-228**

Προσθήκη στηρίγματος για γυαλί 13-16mm / Additional accessory for 13-16mm glass

**PRD 41-394: Σατινέ / Matt Inox**

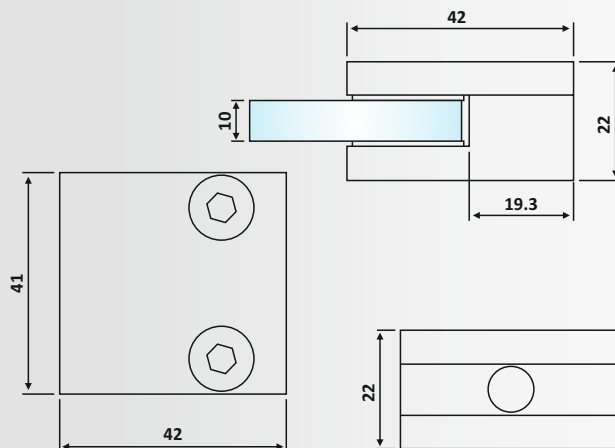
**PRD 41-393: Γυαλιστερό / Polished Inox**

**Στήριγμα Γ- Τ / Glass clamp G-W**

Υλικό: Ανοξείδωτο 304 / Material: Stainless Steel 304

Υαλοπίνακας / Glass: 10 mm

Βάρος / Weight: 150 gr



**PRD 41-394: Matt Inox  
PRD 41-393: Polished**

**PRH 41-112: Σατινέ Απομίμηση Inox / Similar Satin Stainless Steel**

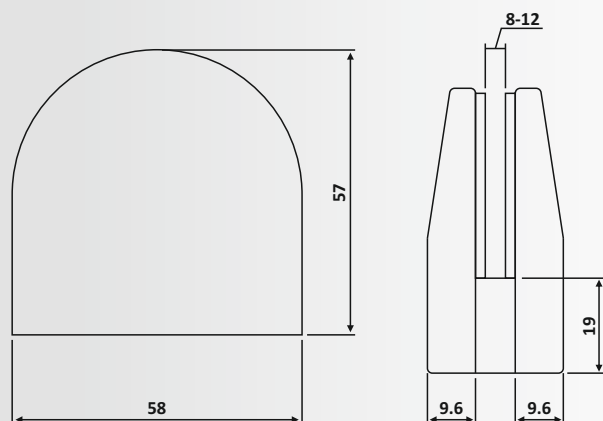
**PRH 41-44: Γυαλιστερή Απομίμηση Inox / Similar Polished Stainless Steel**

**Στήριγμα Γ- Τ / Glass clamp G-W**

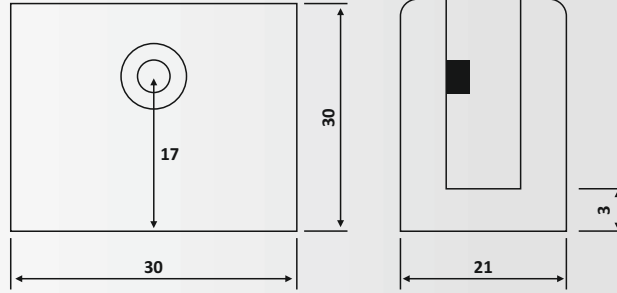
Υλικό: Αλουμίνιο / Material: Aluminium

Υαλοπίνακας / Glass: 8-12 mm

Βάρος / Weight: 275 gr



**PRH 41-112: SSSS  
PRH 41-44: SPSS**



**PRD 41-640: Polished**

**PRD 41-640**

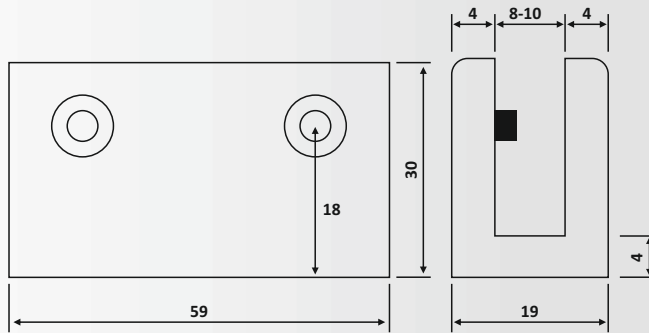
**Γυαλιστερό / Polished Chrome**

**Στήριγμα γκισέ τετράγωνο / Glass clamp square**

Υλικό / Material: Zamak

Υαλοπίνακας / Glass: 8-10 mm

Βάρος / Weight: 60 gr



**PRD 41-641: Polished**

**PRD 41-641**

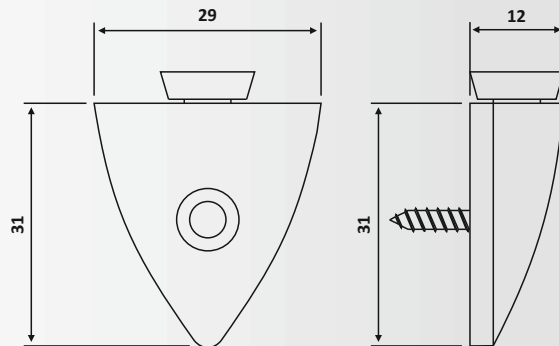
**Γυαλιστερό / Polished Chrome**

**Στήριγμα γκισέ ορθογώνιο / Glass clamp rectangular**

Υλικό / Material: Zamak

Υαλοπίνακας / Glass: 8-10 mm

Βάρος / Weight: 70 gr



**PRD 41-400: Polished**

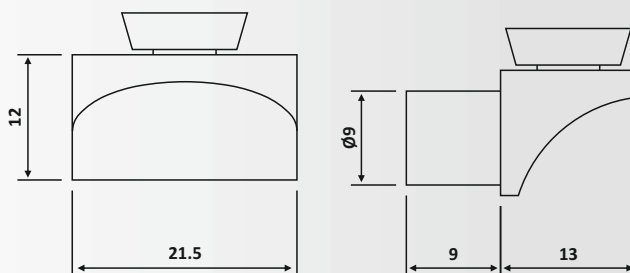
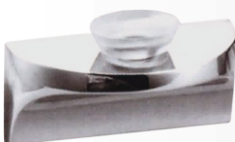
**PRD 41-400**

**Γυαλιστερό / Polished Chrome**

**Στήριγμα ραφίου / Shelf support**

Υλικό / Material: Zamak

Βάρος / Weight: 15 gr



**PRD 41-401: Polished**

**PRD 41-401**

**Γυαλιστερό / Polished Chrome**

**Στήριγμα ραφίου / Shelf support**

Υλικό / Material: Zamak

Βάρος / Weight: 10 gr



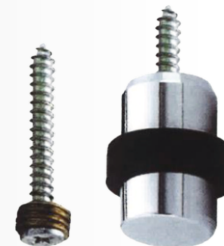
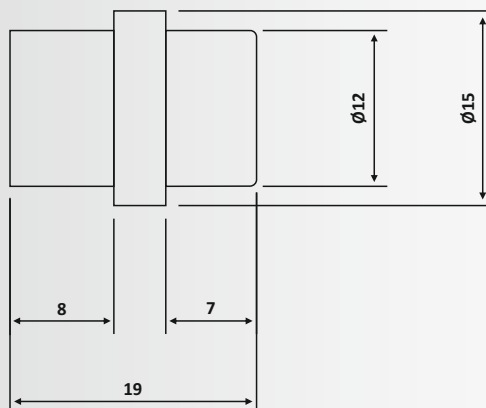
**PRD 41-399**

Γυαλιστερό / Polished Chrome

Στήριγμα ραφιού τοίχου /  
Shelf support for wall

Υλικό: Σίδηρος / Material: Iron

Βάρος / Weight: 15 gr



PRD 41-399: Polished

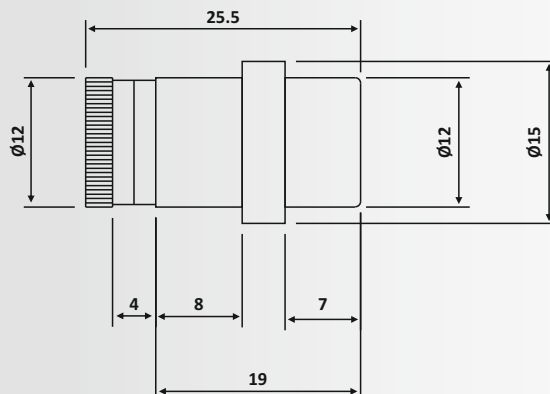
**PRD 41-402**

Γυαλιστερό / Polished Chrome

Στήριγμα ραφιού για 6mm γυαλί /  
Shelf support for 6mm glass

Υλικό: Σίδηρος / Material: Iron

Βάρος / Weight: 15 gr



PRD 41-402: Polished

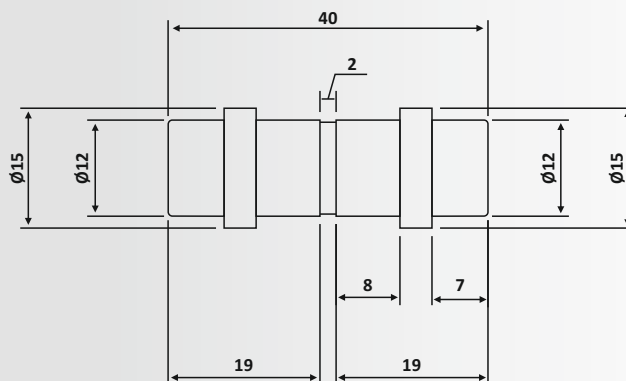
**PRH 41-47**

Γυαλιστερό / Polished Chrome

Στήριγμα ραφιού διπλό για 6mm γυαλί /  
Double shelf support for 6mm glass

Υλικό: Σίδηρος / Material: Iron

Βάρος / Weight: 40 gr



PRH 41-47: Polished

**PRH 40-28**

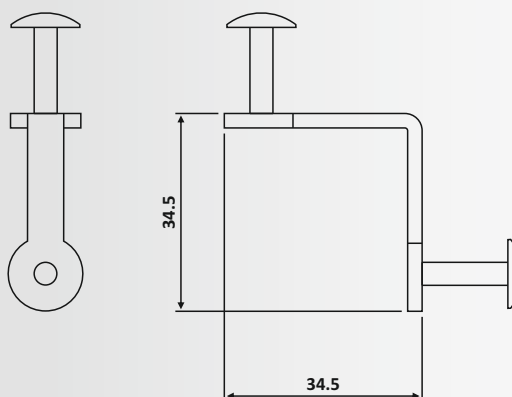
Γυαλιστερό / Polished Chrome

Στήριγμα βπρίνας ψυγείου διπλό /  
Double glass connector for fridge showcase

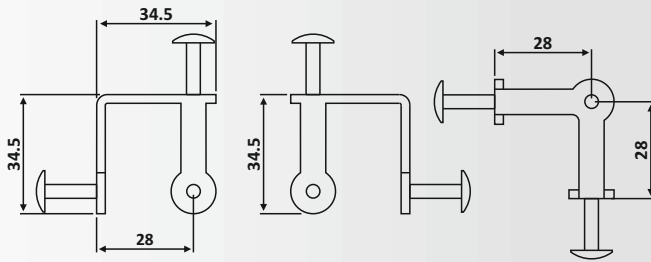
Υλικό: Σίδηρος / Material: Iron

Υαλοπίνακας / Glass: έως 10mm

Βάρος / Weight: 15 gr



PRH 40-28: Polished



**PRH 40-27: Polished**

**PRH 40-27**

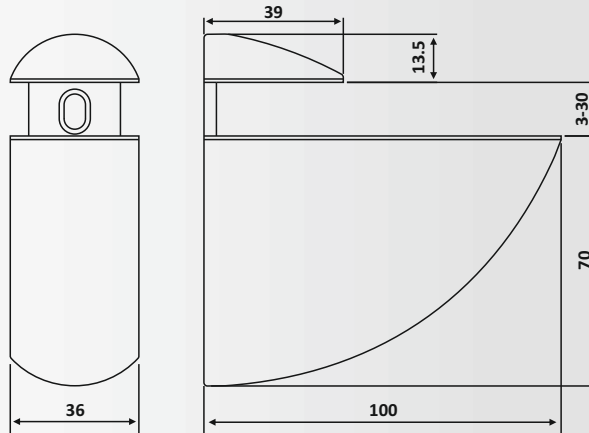
**Γυαλιστερό / Polished Chrome**

**Στήριγμα βιτρίνας ψυγείου τριπλό / Triple glass connector for fridge showcase**

Υλικό: Σίδηρος / Material: Iron

Υαλοπίνακας / Glass: έως 10mm

Βάρος / Weight: 20 gr



**PRD 41-469: Matt Chrome  
PRD 41-468: Polished**

**PRD 41-469**

**Σατινέ / Matt Chrome**

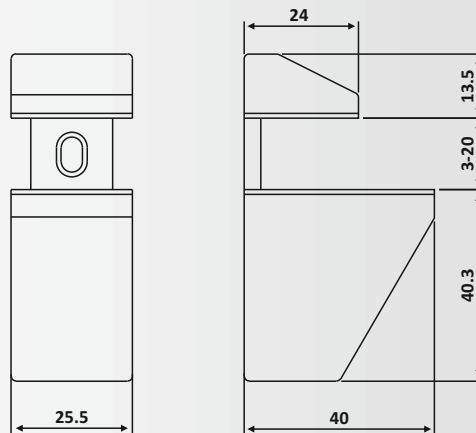
**PRD 41-468**

**Γυαλιστερό / Polished Chrome**

**Στήριγμα ραφίου παπαγαλάκι βαρέως τύπου / Shelf support for heavy duty**

Υλικό / Material: Zamak

Βάρος / Weight: 140 gr



**PRD 41-368: Polished**

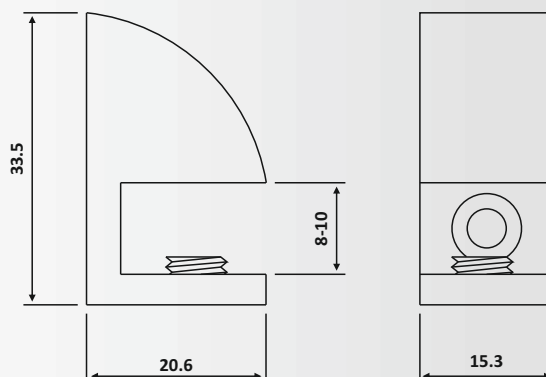
**PRD 41-368**

**Γυαλιστερό / Polished Chrome**

**Στήριγμα ραφίου / Shelf support**

Υλικό / Material: Zamak

Βάρος / Weight: 60 gr



**PRD 41-397: Polished**

**PRD 41-397**

**Γυαλιστερό / Polished Chrome**

**Στήριγμα ραφίου / Shelf support**

Υλικό / Material: Zamak

Υαλοπίνακας / Glass: 8-10 mm

Βάρος / Weight: 20 gr

**PRD 41-370**

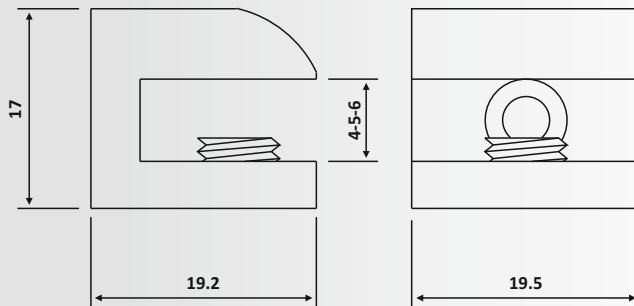
Γυαλιστερό / Polished Chrome

Στήριγμα ραφιού / Shelf support

Υλικό / Material: Zamak

Υαλοπίνακας / Glass: 4-5-6 mm

Βάρος / Weight: 20 gr



PRD 41-370: Polished

**PRD 41-398: Σατινέ / Matt Chrome**

**PRD 41-372**

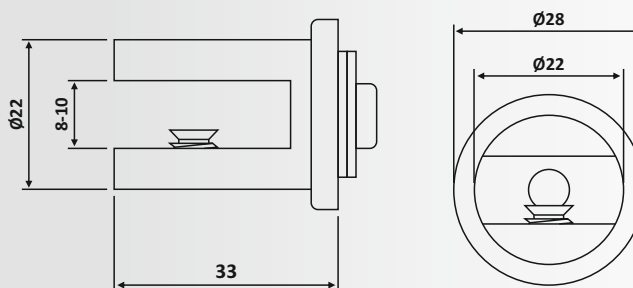
Γυαλιστερό / Polished Chrome

Στήριγμα ραφιού / Shelf support

Υλικό: Ορείχαλκος / Material: Brass

Υαλοπίνακας / Glass: 8-10 mm

Βάρος / Weight: 60 gr



PRD 41-398: Matt Chrome  
PRD 41-372: Polished

**PRD 41-504**

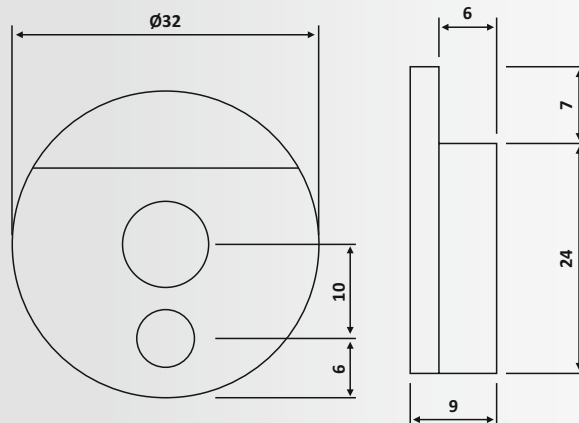
Γυαλιστερό / Polished Chrome

Στήριγμα καθρέπτη / Mirror support

Υλικό: Ορείχαλκος / Material: Brass

Υαλοπίνακας / Glass: 5-6 mm

Βάρος / Weight: 50 gr



PRD 41-504: Polished

**PRD 41-395: Σατινέ / Matt Chrome**

**PRD 41-371**

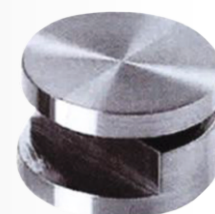
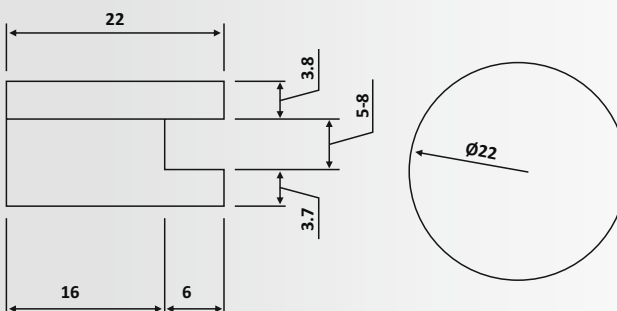
Γυαλιστερό / Polished Chrome

Στήριγμα καθρέπτη / Mirror support

Υλικό / Material: Zamak

Υαλοπίνακας / Glass: 5-8 mm

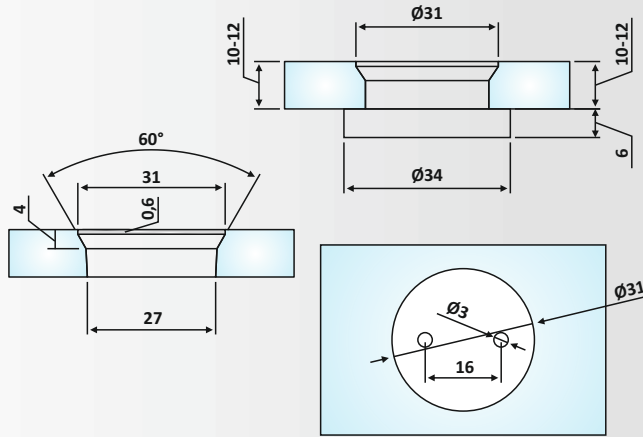
Βάρος / Weight: 15 gr



PRD 41-395: Matt Chrome  
PRD 41-371: Polished



PRD 80-33: Matt Inox



PRD 80-33: Σατινέ / Matt Inox

Αποστάτης Φ35\*6mm σταθερός /  
Spacer Φ35\*6mm

Υλικό: Ανοξείδωτο 304 /

Material: Stainless Steel 304

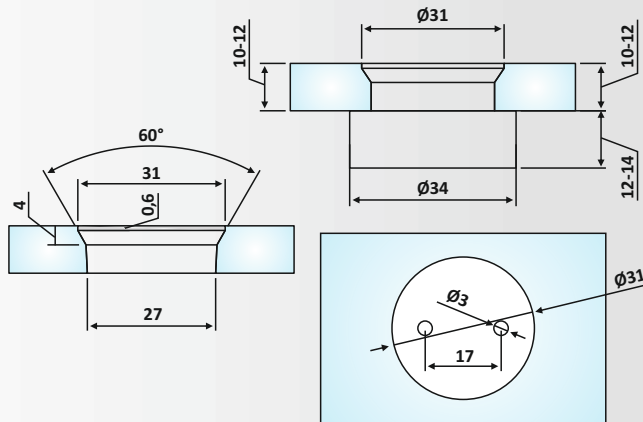
Υαλοπίνακας / Glass: 10-12 mm

Βάρος / Weight: 55 gr

Κωδικός τρύπας / Code of hole: E236/8300A9A



PRD 80-34: Matt Inox



PRD 80-34: Σατινέ / Matt Inox

Αποστάτης Φ35\* 12-14mm ρυθμιζόμενος /  
Spacer Φ35\*12-14mm adjustable

Υλικό: Ανοξείδωτο 304 /

Material: Stainless Steel 304

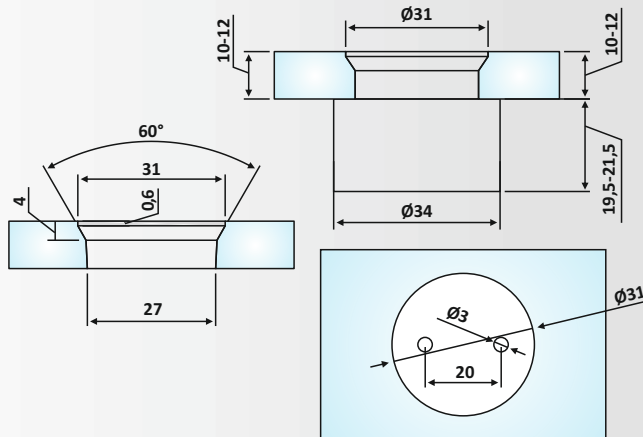
Υαλοπίνακας / Glass: 10-12 mm

Βάρος / Weight: 95 gr

Κωδικός τρύπας / Code of hole: E236/8300A9AC



PRD 80-35: Matt Inox



PRD 80-35: Σατινέ / Matt Inox

Αποστάτης Φ35\* 19,5-21,5mm ρυθμιζόμενος /  
Spacer Φ35\* 19,5-21,5mm adjustable

Υλικό: Ανοξείδωτο 304 /

Material: Stainless Steel 304

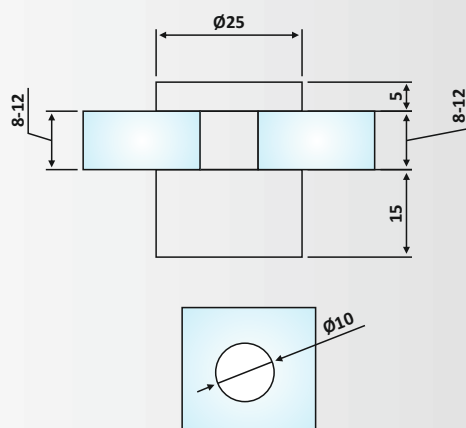
Υαλοπίνακας / Glass: 10-12 mm

Βάρος / Weight: 135 gr

Κωδικός τρύπας / Code of hole: E236/8300A9F



PRD 80-41: Matt Inox  
PRD 80-39: Polished



PRD 80-41: Σατινέ / Matt Inox

PRD 80-39: Γυαλιστερό / Polished Inox

Αποστάτης Φ25\* 20mm σταθερός /  
Spacer Φ25\* 20mm

Υλικό: Ανοξείδωτο 202 /

Material: Stainless Steel 202

Υαλοπίνακας / Glass: 8-12 mm

Βάρος / Weight: 30 gr

Κωδικός τρύπας / Code of hole: E237/01A

**PRD 80-31: Σατινέ / Matt Inox**

**PRD 80-30: Γυαλιστερό / Polished Inox**

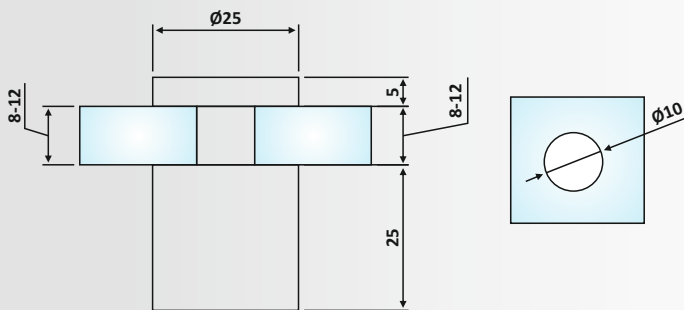
**Αποστάτης  $\Phi 25^* 30\text{mm}$  σταθερός /  
Spacer  $\Phi 25^* 30\text{mm}$**

Υλικό: Ανοξείδωτο 202 /  
Material: Stainless Steel 202

Υαλοπίνακας / Glass: 8-12 mm

Βάρος / Weight: 35 gr

Κωδικός τρύπας / Code of hole: E237/01A



**PRD 80-31: Matt Inox**  
**PRD 80-30: Polished**

**PRD 80-32: Σατινέ / Matt Inox**

**PRD 80-42: Γυαλιστερό / Polished Inox**

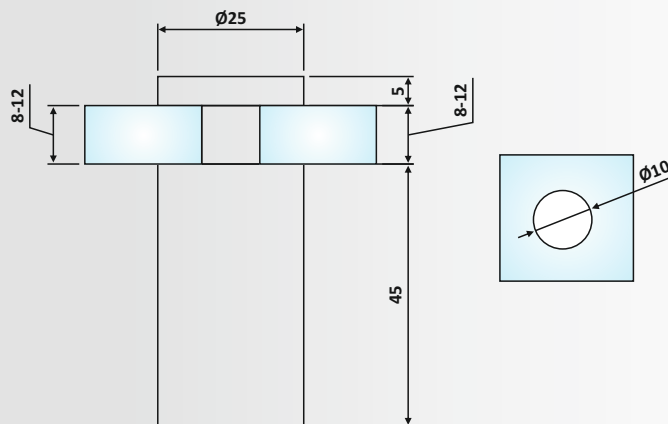
**Αποστάτης  $\Phi 25^* 50\text{mm}$  σταθερός /  
Spacer  $\Phi 25^* 50\text{mm}$**

Υλικό: Ανοξείδωτο 202 /  
Material: Stainless Steel 202

Υαλοπίνακας / Glass: 8-12 mm

Βάρος / Weight: 40 gr

Κωδικός τρύπας / Code of hole: E237/01A



**PRD 80-32: Matt Inox**  
**PRD 80-42: Polished**

**PRK 41-587: Σατινέ / Matt Inox**

**PRK 41-588: Γυαλιστερό / Polished Inox**

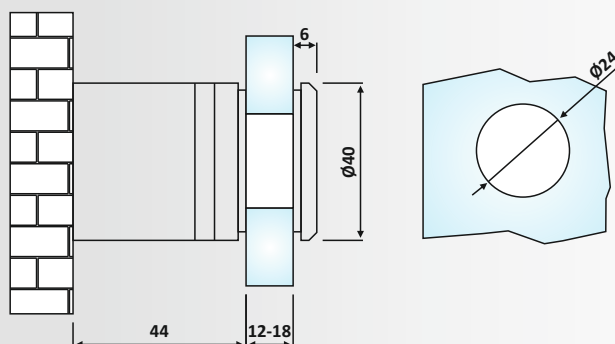
**Αποστάτης  $\Phi 40^* 44\text{mm}$  ρυθμιζόμενος /  
Spacer  $\Phi 40^* 44\text{mm}$  adjustable**

Υλικό: Ανοξείδωτο 316 /  
Material: Stainless Steel 316

Υαλοπίνακας / Glass: 12-18 mm

Βάρος / Weight: 375 gr

Κωδικός τρύπας / Code of hole: E238/YM03



**PRK 41-587: Matt Inox**  
**PRK 41-588: Polished**

**PRO 41-120**

**Γυαλιστερό / Polished Inox**

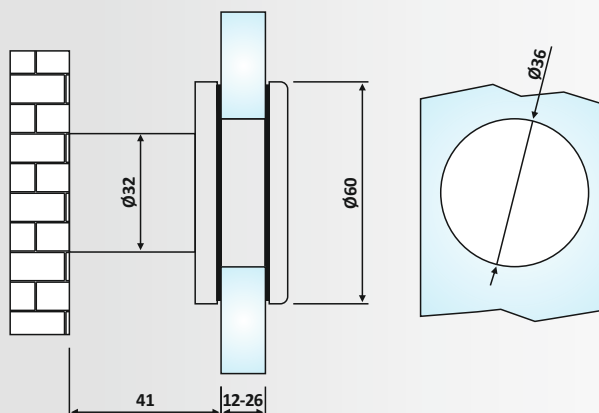
**Αποστάτης  $\Phi 60^* 41\text{mm}$  ρυθμιζόμενος ERA-P /  
Spacer  $\Phi 60^* 41\text{mm}$  adjustable ERA-P**

Υλικό: Ανοξείδωτο 316 /  
Material: Stainless Steel 316

Υαλοπίνακας / Glass: 12-26 mm

Βάρος / Weight: 440 gr

Κωδικός τρύπας / Code of hole: E239/ERA-P

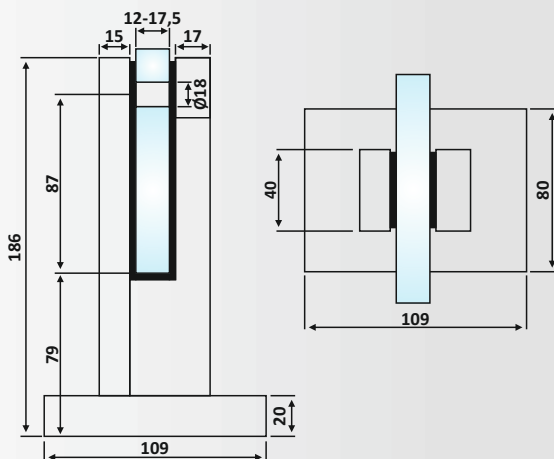


**PRO 41-120: Polished Inox**





**PRP 41-610: SSSS**



**PRP 41-610: Απομίμηση Ινοχ Σατινέ / Similar Satin Stainless Steel**

**Επιδαπέδιο στήριγμα γυάλινου στηθαίου με βάση PR-125 / Glass railing support with base PR-125**

Υλικό: Αλουμίνιο / Material: Aluminium

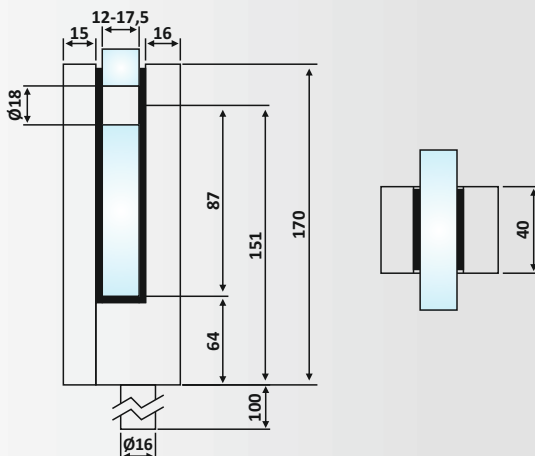
Γαλοπίνακας / Glass: 12-17,5 mm

Βάρος / Weight: 1260 gr

Κωδικός τρύπας / Code of hole: E240/PR125



**PRP 41-611: SSSS**



**PRP 41-611: Απομίμηση Ινοχ Σατινέ / Similar Satin Stainless Steel**

**Επιδαπέδιο στήριγμα γυάλινου στηθαίου PR-125-B / Glass railing support PR-125-B**

Υλικό: Αλουμίνιο / Material: Aluminium

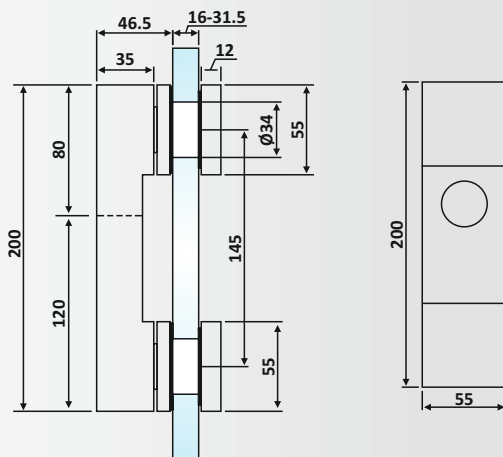
Γαλοπίνακας / Glass: 12-17,5 mm

Βάρος / Weight: 1100 gr

Κωδικός τρύπας / Code of hole: E240/PR125B



**PRP 41-622: SSSS**



**PRP 41-622: Απομίμηση Ινοχ Σατινέ / Similar Satin Stainless Steel**

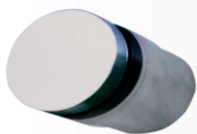
**Διπλό ρυθμιζόμενο στήριγμα γυάλινου στηθαίου PR-124 / Double glass railing support adjustable PR-124**

Υλικό: Αλουμίνιο / Material: Aluminium

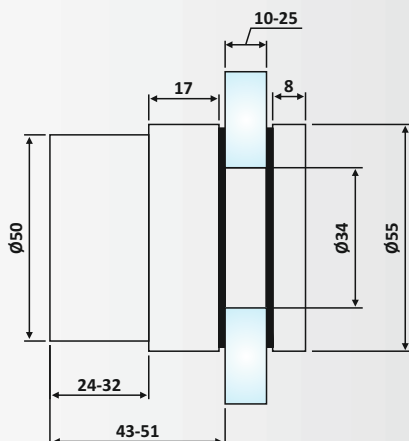
Γαλοπίνακας / Glass: 16-31,5 mm

Βάρος / Weight: 1385 gr

Κωδικός τρύπας / Code of hole: E241/PR124



**PRP 41-623: SSSS  
PRP 41-370: Black Matt**



**PRP 41-623: Απομίμηση Ινοχ Σατινέ / Similar Satin Stainless Steel**

**PRP 41-370: Μαύρη Ματ Ανοδίσωση / Anodized Black Matt**

**Αποστάτης Φ50\*43-51mm ρυθμιζόμενος PR-123 / Spacer Φ50\*43-51mm adjustable PR-123**

Υλικό: Αλουμίνιο / Material: Aluminium

Γαλοπίνακας / Glass: 10-25 mm

Βάρος / Weight: 300 gr

Κωδικός τρύπας / Code of hole: E242/PR123

**PRP 41-624: Απομίμηση Inox Σατινέ /**  
Similar Satin Stainless Steel

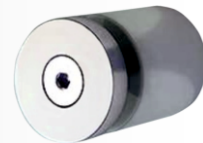
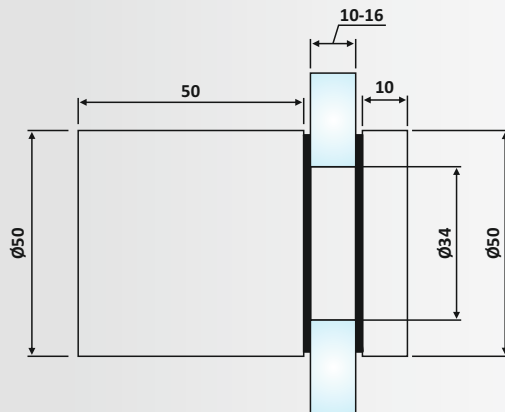
**Αποστάτης Φ50\*50mm σταθερός PR-120 /**  
Spacer Φ50\*50mm PR-120

Υλικό: Αλουμίνιο / Material: Aluminium

Υαλοπίνακας / Glass: 10-16 mm

Βάρος / Weight: 300 gr

Κωδικός τρύπας / Code of hole: E242/PR120



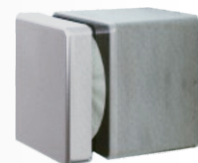
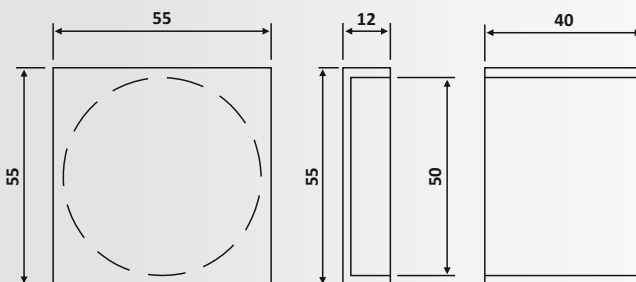
PRP 41-624: SSSS

**PRP 41-625: Απομίμηση Inox Σατινέ /**  
Similar Satin Stainless Steel

**Τετράγωνο κάλυμμα για αποστάτη**  
**Φ50 PR-120 /**  
Rectangular cover for spacer Φ50 PR-120

Υλικό: Αλουμίνιο / Material: Aluminium

Βάρος / Weight: 100 gr



PRP 41-625: SSSS

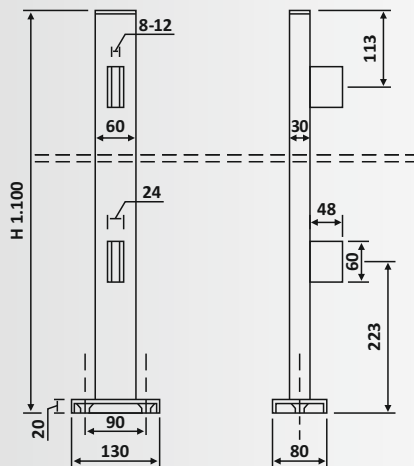
**PRP 41-612: Απομίμηση Inox Σατινέ /**  
Similar Satin Stainless Steel

**Κολώνα αλουμινίου γυάλινου στηθαίου**  
**με 2 πάστρες PR-6030-2 /**  
Glass railing system with aluminium  
columns and 2 clamps PR-6030-2

Υλικό: Αλουμίνιο / Material: Aluminium

Υαλοπίνακας / Glass: 8-10-12 mm

Βάρος / Weight: 1900 gr



PRP 41-612: SSSS

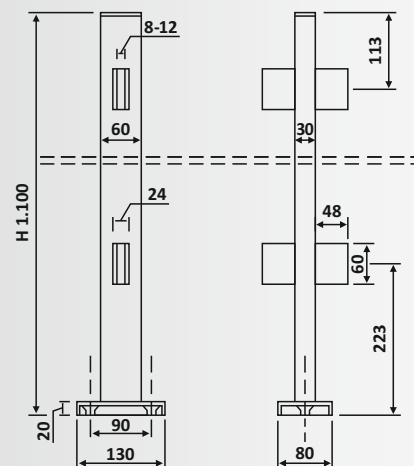
**PRP 41-626: Απομίμηση Inox Σατινέ /**  
Similar Satin Stainless Steel

**Κολώνα αλουμινίου γυάλινου στηθαίου**  
**με 4 πάστρες PR-6030-4 /**  
Glass railing system with aluminium  
columns and 4 clamps PR-6030-4

Υλικό: Αλουμίνιο / Material: Aluminium

Υαλοπίνακας / Glass: 8-10-12 mm

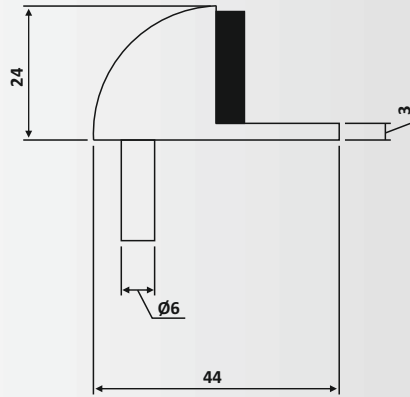
Βάρος / Weight: 1960 gr



PRP 41-626: SSSS



**PRD 31-11: Matt Inox**



**PRD 31-11: Σατινέ / Matt Inox**

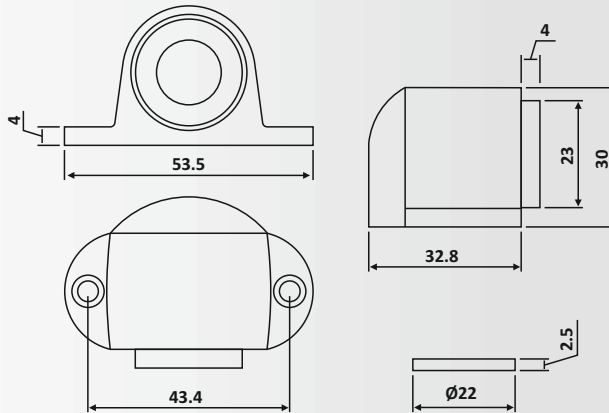
**Στοπ δαπέδου / Glass door stopper**

Υλικό: Ανοξείδωτο 304 /  
Material: Stainless Steel 304

Βάρος / Weight: 70 gr



**PRD 31-10: Matt Inox**



**PRD 31-10: Σατινέ / Matt Inox**

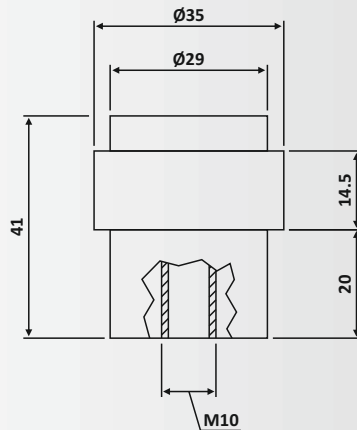
**Στοπ δαπέδου μαγνητικό /  
Glass door magnetic stopper**

Υλικό: Ανοξείδωτο 304 /  
Material: Stainless Steel 304

Βάρος / Weight: 100 gr



**PRD 31-12: Matt Inox**



**PRD 31-12: Σατινέ / Matt Inox**

**Στοπ δαπέδου / Glass door stopper**

Υλικό: Ανοξείδωτο 304 /  
Material: Stainless Steel 304

Βάρος / Weight: 155 gr





7

ΜΠΑΡΕΣ ΣΤΗΡΙΞΗΣ  
SUPPORTING BARS

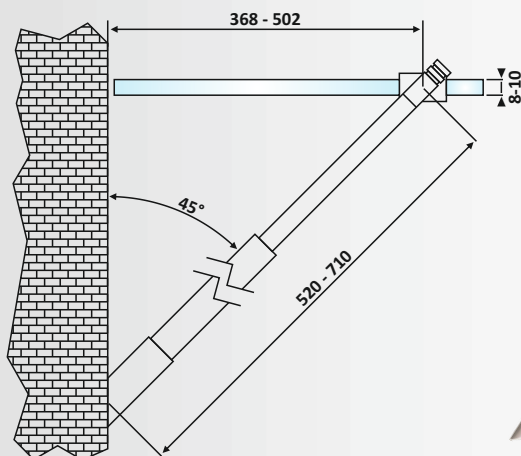




**PRD 71-33: Σατινέ / Matt Inox**  
**PRD 71-19: Γυαλιστερό / Polished Inox**

**Μπάρα στήριξης Γ-Τ γωνιακή 50-70 cm /**  
**Supporting bar Glass-Wall corner 50-70 cm**

Υλικό: Ανοξείδωτο 304 /  
 Material: Stainless Steel 304  
 Υαλοπίνακας / Glass: 8-10 mm  
 Βάρος / Weight: 530 gr

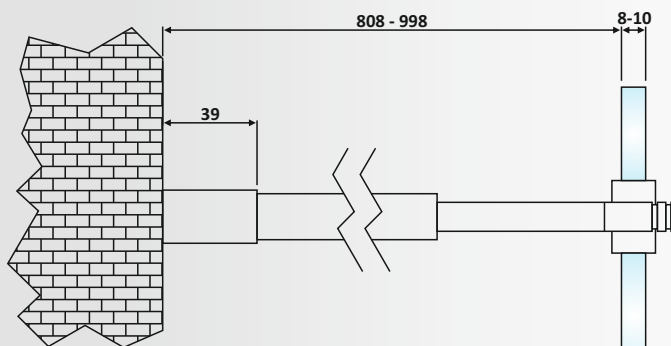


**PRD 71-33: Matt Inox**  
**PRD 71-19: Polished**

**PRD 71-34: Σατινέ / Matt Inox**  
**PRD 71-32: Γυαλιστερό / Polished Inox**

**Μπάρα στήριξης Γ-Τ ίσια 80-100 cm /**  
**Supporting bar Glass-Wall 80-100 cm**

Υλικό: Ανοξείδωτο 304 /  
 Material: Stainless Steel 304  
 Υαλοπίνακας / Glass: 8-10 mm  
 Βάρος / Weight: 650 gr

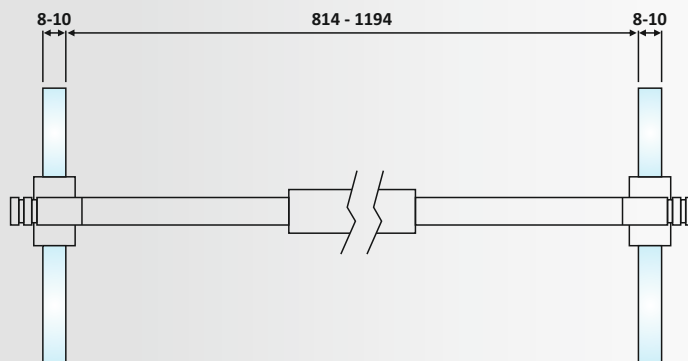


**PRD 71-34: Matt Inox**  
**PRD 71-32: Polished**

**PRD 71-36: Σατινέ / Matt Inox**  
**PRD 71-20: Γυαλιστερό / Polished Inox**

**Μπάρα στήριξης Γ-Γ ίσια 80-120 cm /**  
**Supporting bar Glass-Glass 80-120 cm**

Υλικό: Ανοξείδωτο 304 /  
 Material: Stainless Steel 304  
 Υαλοπίνακας / Glass: 8-10 mm  
 Βάρος / Weight: 895 gr

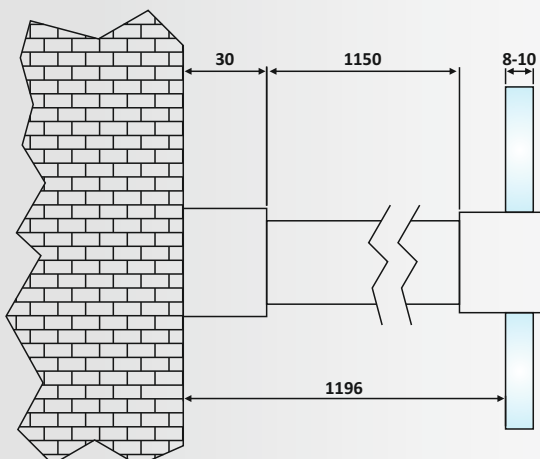


**PRD 71-36: Matt Inox**  
**PRD 71-20: Polished**

**PRK 71-39: Σατινέ / Matt Inox**  
**PRK 71-40: Γυαλιστερό / Polished Inox**

**Μπάρα στήριξης Γ-Τ ίσια 120 cm /**  
**Supporting bar Glass-Wall 120 cm**  
**Ορθογώνια διατομή / Rectangular section**

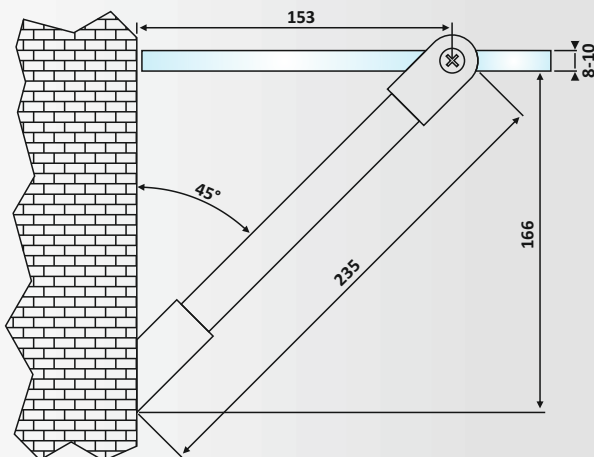
Υλικό: Ανοξείδωτο 304 /  
 Material: Stainless Steel 304  
 Υαλοπίνακας / Glass: 8-10 mm  
 Βάρος / Weight: 950 gr



**PRK 71-39: Matt Inox**  
**PRK 71-40: Polished**



**PRK 71-41: Matt Inox**  
**PRK 71-17: Polished**



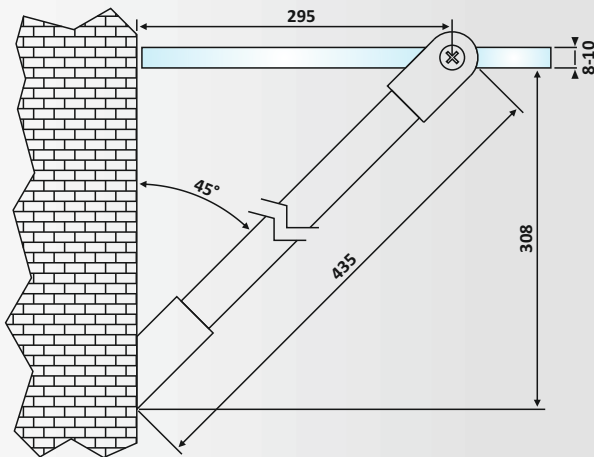
**PRK 71-41: Σατινέ / Matt Inox**  
**PRK 71-17: Γυαλιστερό / Polished Inox**

**Μπάρα στήριξης Γ-T γωνιακή 20 cm /**  
**Supporting bar Glass-Wall corner 20 cm**

Υλικό: Ανοξείδωτο 304 /  
Material: Stainless Steel 304  
Υαλοπίνακας / Glass: 8-10 mm  
Βάρος / Weight: 310 gr



**PRK 71-42: Matt Inox**  
**PRK 71-43: Polished**



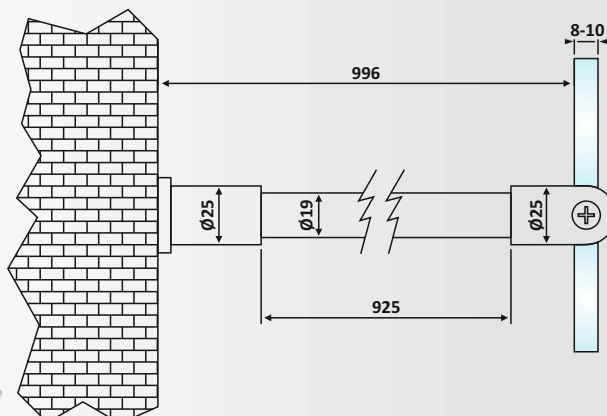
**PRK 71-42: Σατινέ / Matt Inox**  
**PRK 71-43: Γυαλιστερό / Polished Inox**

**Μπάρα στήριξης Γ-T γωνιακή 40 cm /**  
**Supporting bar Glass-Wall corner 40 cm**

Υλικό: Ανοξείδωτο 304 /  
Material: Stainless Steel 304  
Υαλοπίνακας / Glass: 8-10 mm  
Βάρος / Weight: 400 gr



**PRK 71-44: Matt Inox**  
**PRK 71-45: Polished**



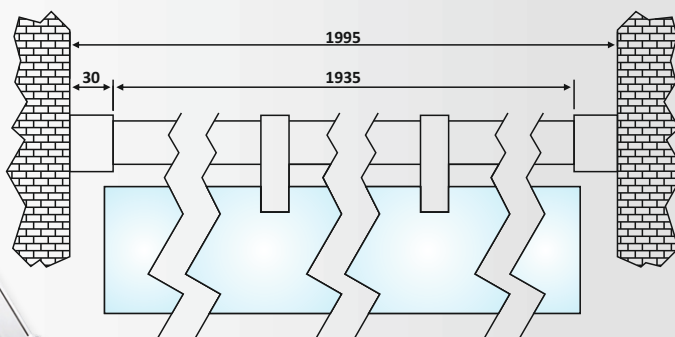
**PRK 71-44: Σατινέ / Matt Inox**  
**PRK 71-45: Γυαλιστερό / Polished Inox**

**Μπάρα στήριξης Γ-T 100 cm /**  
**Supporting bar Glass-Wall 100 cm**

Υλικό: Ανοξείδωτο 304 /  
Material: Stainless Steel 304  
Υαλοπίνακας / Glass: 8-10 mm  
Βάρος / Weight: 400 gr



**PRK 71-46: Matt Inox**  
**PRK 71-47: Polished**



**PRK 71-46: Σατινέ / Matt Inox**  
**PRK 71-47: Γυαλιστερό / Polished Inox**

**Μπάρα στήριξης T-T 200 cm με 2**  
**πίτσστρες για γυαλί /**  
**Supporting bar Wall-Wall 200 cm with 2**  
**glass fittings**

**Ορθογώνια διατομή / Rectangular section**  
Υλικό: Ανοξείδωτο 304 /  
Material: Stainless Steel 304  
Υαλοπίνακας / Glass: 8-10 mm  
Βάρος / Weight: 1580 gr

**PRK 71-50: Σατινέ / Matt Inox**  
**PRK 71-49: Γυαλιστερό / Polished Inox**

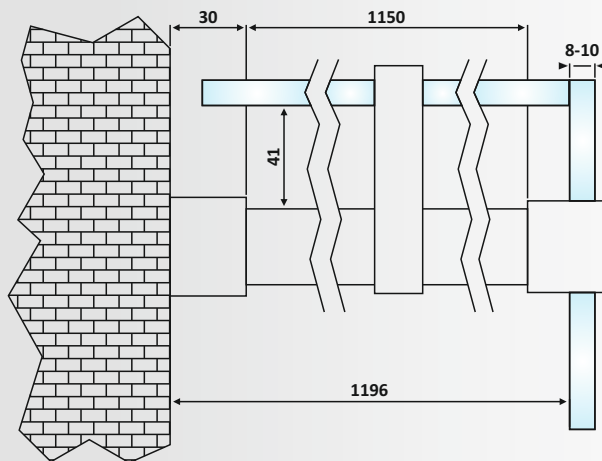
**Μπάρα στήριξης Γ- T 120 cm με 2 πιάστρες για γυαλιά σε γωνία / Supporting bar Glass-Wall 120 cm with 2 fittings for corner glasses**

**Ορθογώνια διατομή / Rectangular section**

Υλικό: Ανοξείδωτο 304 / Material: Stainless Steel 304

Υαλοπίνακας / Glass: 8-10 mm

Βάρος / Weight: 1210 gr



**PRK 71-50: Matt Inox**  
**PRK 71-49: Polished**

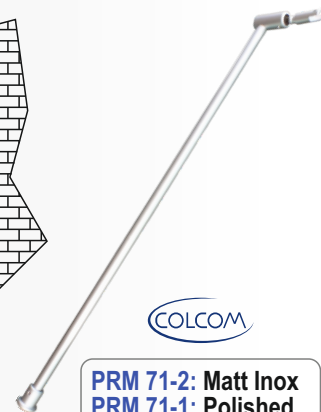
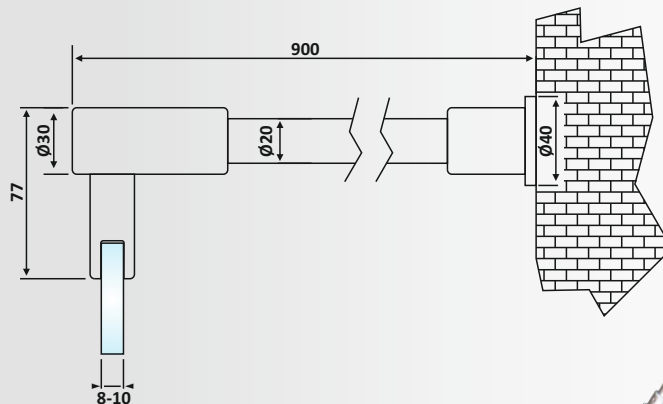
**PRM 71-2: Σατινέ / Matt Inox**  
**PRM 71-1: Γυαλιστερό / Polished Inox**

**Μπάρα στήριξης Γ- T 90 cm / Supporting bar Glass-Wall 90 cm**

Υλικό: Ανοξείδωτο 304 / Material: Stainless Steel 304

Υαλοπίνακας / Glass: 8-10 mm

Βάρος / Weight: 670 gr



**PRM 71-2: Matt Inox**  
**PRM 71-1: Polished**

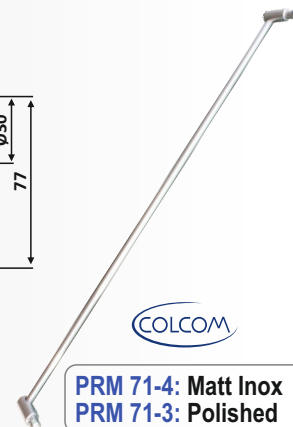
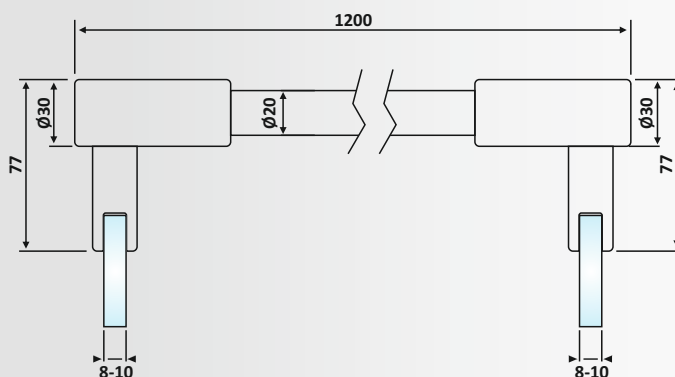
**PRM 71-4: Σατινέ / Matt Inox**  
**PRM 71-3: Γυαλιστερό / Polished Inox**

**Μπάρα στήριξης Γ- Γ 120 cm / Supporting bar Glass-Glass 120 cm**

Υλικό: Ανοξείδωτο 304 / Material: Stainless Steel 304

Υαλοπίνακας / Glass: 8-10 mm

Βάρος / Weight: 850 gr



**PRM 71-4: Matt Inox**  
**PRM 71-3: Polished**

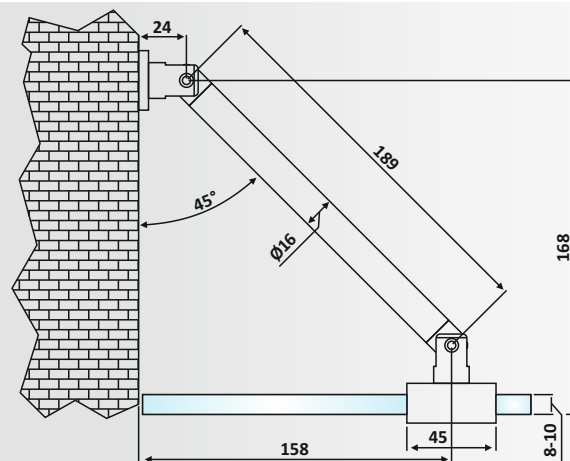
**PRM 71-8: Σατινέ / Matt Inox**  
**PRM 71-7: Γυαλιστερό / Polished Inox**

**Μπάρα στήριξης Γ-T 19 cm μεταβλητής γωνίας / Supporting bar Glass-Wall 19 cm adjustable corner**

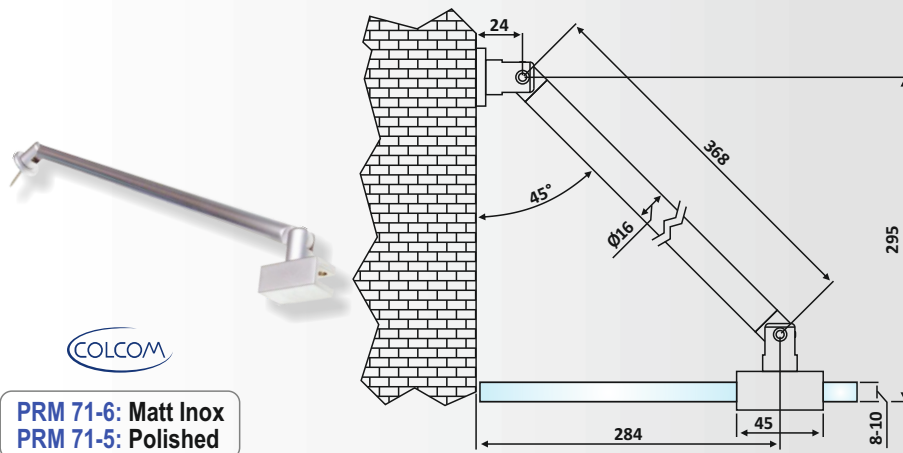
Υλικό: Ανοξείδωτο 304 / Material: Stainless Steel 304

Υαλοπίνακας / Glass: 8-10 mm

Βάρος / Weight: 190 gr



**PRM 71-8: Matt Inox**  
**PRM 71-7: Polished**



PRM 71-6: Σατινέ / Matt Inox

PRM 71-5: Γυαλιστερό / Polished Inox

Μπάρα στήριξης Γ-Τ 37 cm μεταβλητής γωνίας /

Supporting bar Glass-Wall 37 cm adjustable corner

Υλικό: Ανοξείδωτο 304 /

Material: Stainless Steel 304

Υαλοπίνακας / Glass: 8-10 mm

Βάρος / Weight: 300 gr







8

ΣΤΕΓΑΝΟΠΟΙΗΤΕΣ - ΠΡΟΦΙΛ  
WATERPROOF SEALS



**PRT 70-178:** Υαλοπίνακας / Glass: 8 mm

**PRT 70-179:** Υαλοπίνακας / Glass: 10 mm

**Στεγανοποιητικό προφίλ με μαγνήτη 135° / Sealant profile with magnet 135°**

Άσπρος μαγνήτης / White magnet

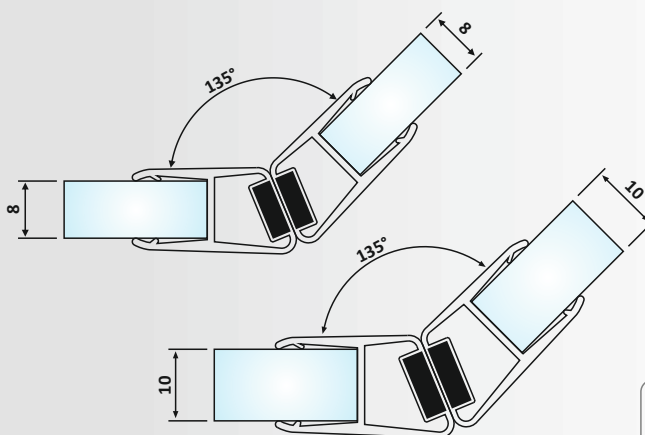
Μήκος / Length: 2.2 m

Υλικό: Πολυκαρβονικό / Material: Polycarbon

Φινίρισμα: Διάφανο / Finish: Transparent

Ο κωδικός αντιστοιχεί σε ζευγάρι /

Code refers to pair



**PRT 70-178:** Glass: 8 mm  
**PRT 70-179:** Glass: 10 mm

**PRT 70-146:** Υαλοπίνακας / Glass: 6-8 mm

**PRT 70-147:** Υαλοπίνακας / Glass: 8-10 mm

**Στεγανοποιητικό προφίλ με μαγνήτη 90° / Sealant profile with magnet 90°**

Άσπρος μαγνήτης / White magnet

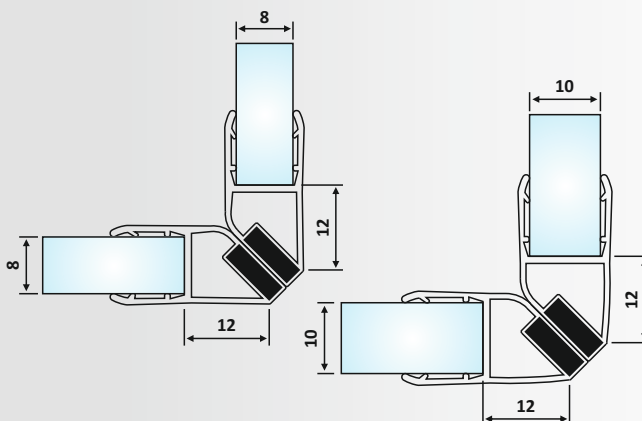
Μήκος / Length: 2.2 m

Υλικό: Πολυκαρβονικό / Material: Polycarbon

Φινίρισμα: Διάφανο / Finish: Transparent

Ο κωδικός αντιστοιχεί σε ζευγάρι /

Code refers to pair



**PRT 70-146:** Glass: 6-8 mm  
**PRT 70-147:** Glass: 8-10 mm

**PRT 70-148:** Υαλοπίνακας / Glass: 8 mm

**PRT 70-149:** Υαλοπίνακας / Glass: 10 mm

**Στεγανοποιητικό προφίλ με μαγνήτη 180° / Sealant profile with magnet 180°**

Άσπρος μαγνήτης / White magnet

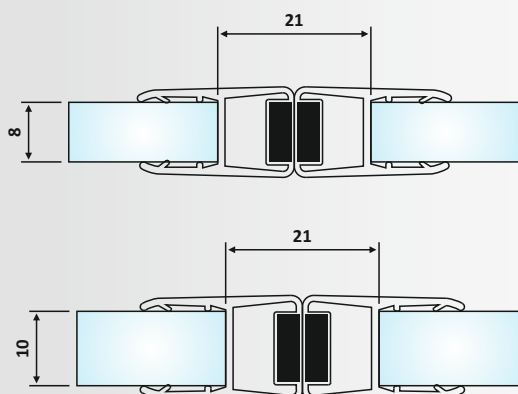
Μήκος / Length: 2.2 m

Υλικό: Πολυκαρβονικό / Material: Polycarbon

Φινίρισμα: Διάφανο / Finish: Transparent

Ο κωδικός αντιστοιχεί σε ζευγάρι /

Code refers to pair



**PRT 70-148:** Glass: 8 mm  
**PRT 70-149:** Glass: 10 mm

**PRM 70-34**

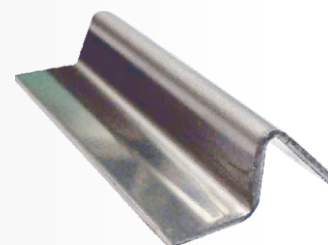
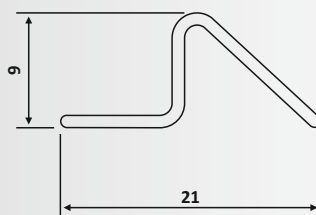
**Προφίλ "Z" στεγανοποίησης για μαγνήτη / Sealant profile "Z" for magnet**

Μήκος / Length: 2.2 m

Υλικό: Ανοξείδωτο 304 /

Material: Stainless Steel 304

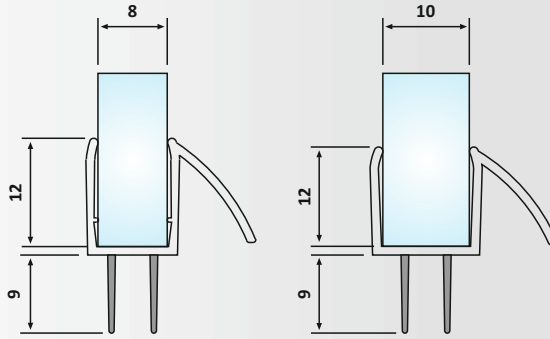
Φινίρισμα: Γυαλιστερό / Finish: Polished



**PRM 70-34:** Glass



**PRT 70-182: Glass: 8 mm**  
**PRT 70-183: Glass: 10 mm**



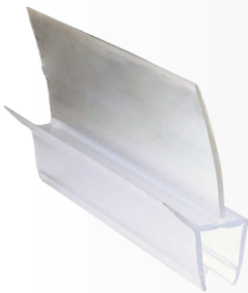
**PRT 70-182: Υαλοπίνακας / Glass: 8 mm**  
**PRT 70-183: Υαλοπίνακας / Glass: 10 mm**

**Στεγανοποιητικό προφίλ "νεροχύτης, νύχι διπλό" / Sealant shower double profile**

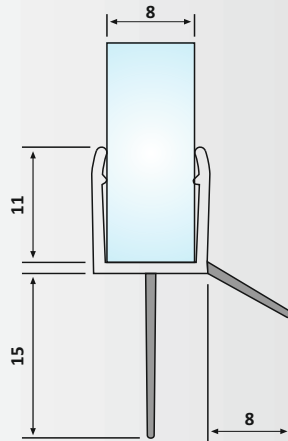
Μήκος / Length: 2.2 m

Υλικό: Πολυκαρβονικό / Material: Polycarbon

Φινίρισμα: Διάφανο / Finish: Transparent



**PRT 70-155: Glass: 8 mm**



**PRT 70-155: Υαλοπίνακας / Glass: 8 mm**

**Στεγανοποιητικό προφίλ "νεροχύτης, νύχι μονό" / Sealant shower profile**

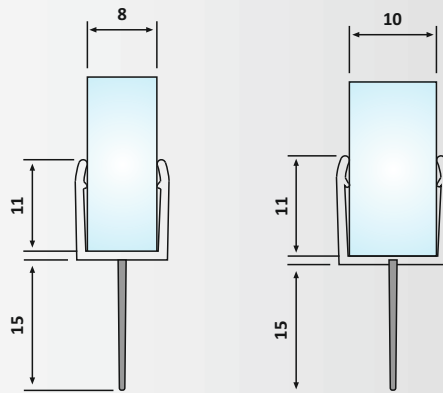
Μήκος / Length: 2.2 m

Υλικό: Πολυκαρβονικό / Material: Polycarbon

Φινίρισμα: Διάφανο / Finish: Transparent



**PRT 70-184: Glass: 8 mm**  
**PRT 70-185: Glass: 10 mm**



**PRT 70-184: Υαλοπίνακας / Glass: 8 mm**  
**PRT 70-185: Υαλοπίνακας / Glass: 10 mm**

**Στεγανοποιητικό προφίλ με μαλακό φτερό / Sealant profile with flexible gasket**

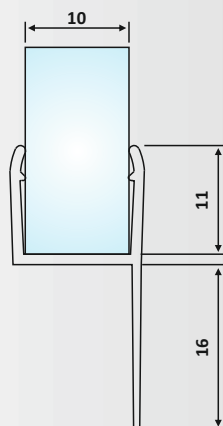
Μήκος / Length: 2.2 m

Υλικό: Πολυκαρβονικό / Material: Polycarbon

Φινίρισμα: Διάφανο / Finish: Transparent



**PRT 70-189: Glass: 10 mm**



**PRT 70-189: Υαλοπίνακας / Glass: 10 mm**

**Στεγανοποιητικό προφίλ "καρεκλάκι" με σκληρό φτερό / Sealant chair type profile with non flexible gasket**

Μήκος / Length: 3 m

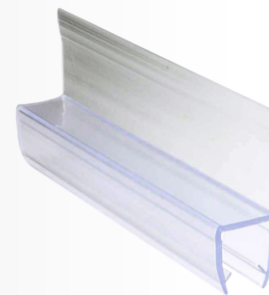
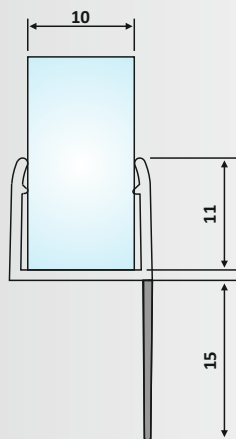
Υλικό: Πολυκαρβονικό / Material: Polycarbon

Φινίρισμα: Διάφανο / Finish: Transparent

- PRT 70-180:** Υαλοπίνακας / Glass: 10 mm  
Μήκος / Length: 2.2 m
- PRT 70-152:** Υαλοπίνακας / Glass: 10 mm  
Μήκος / Length: 2.5 m
- PRT 70-153:** Υαλοπίνακας / Glass: 10 mm  
Μήκος / Length: 3.0 m

Στεγανοποιητικό προφίλ  
"καρεκλάκι" με μαλακό φτερό /  
Sealant chair type profile with  
flexible gasket

Υλικό: Πολυκαρβονικό / Material: Polycarbon  
Φινίρισμα: Διάφανο / Finish: Transparent



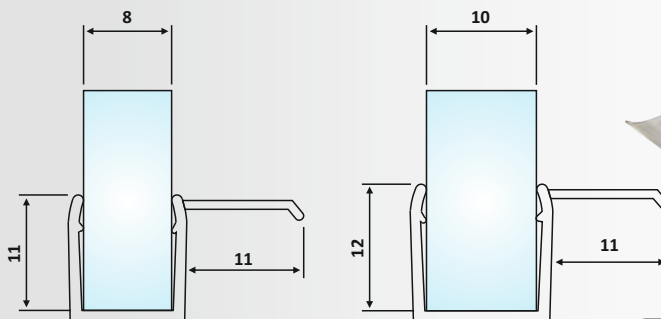
**PRT 70-180:** Glass: 10 mm - Length: 2.2 m  
**PRT 70-152:** Glass: 10 mm - Length: 2.5 m  
**PRT 70-153:** Glass: 10 mm - Length: 3.0 m

- PRT 70-186:** Υαλοπίνακας / Glass: 8 mm
- PRT 70-187:** Υαλοπίνακας / Glass: 10 mm

Στεγανοποιητικό γωνιακό προφίλ  
"καρεκλάκι" 90° με μαλακό φτερό /  
Sealant chair type corner profile with  
flexible gasket

Μήκος / Length: 2.2 m

Υλικό: Πολυκαρβονικό / Material: Polycarbon  
Φινίρισμα: Διάφανο / Finish: Transparent



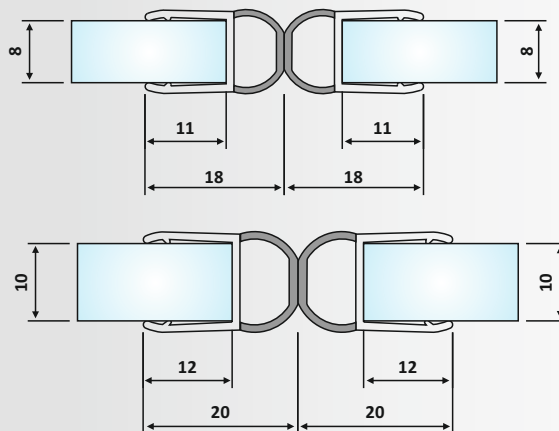
**PRT 70-186:** Glass: 8 mm  
**PRT 70-187:** Glass: 10 mm

- PRT 70-154:** Υαλοπίνακας / Glass: 8 mm
- PRT 70-181:** Υαλοπίνακας / Glass: 10 mm

Στεγανοποιητικό προφίλ "φούσκα" /  
Sealant bubble type profile

Μήκος / Length: 2.2 m

Υλικό: Πολυκαρβονικό / Material: Polycarbon  
Φινίρισμα: Διάφανο / Finish: Transparent



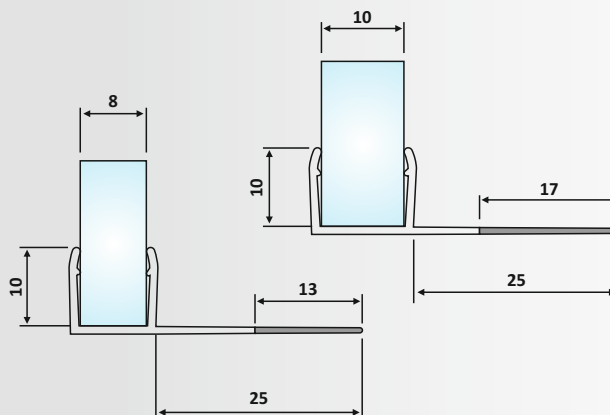
**PRT 70-154:** Glass: 8 mm  
**PRT 70-181:** Glass: 10 mm

- PRT 70-150:** Υαλοπίνακας / Glass: 8 mm
- PRT 70-151:** Υαλοπίνακας / Glass: 10 mm

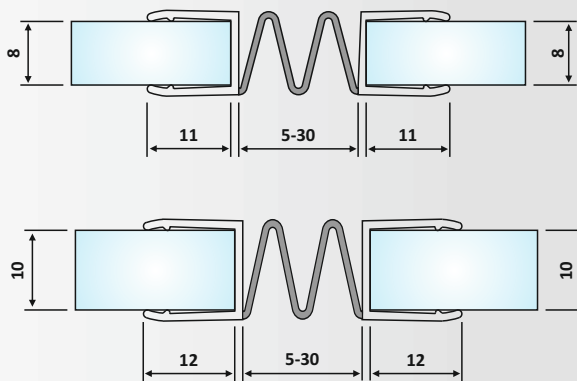
Στεγανοποιητικό προφίλ  
με μαλακό φτερό 90° /  
Sealant profile with flexible gasket 90°

Μήκος / Length: 2.2 m

Υλικό: Πολυκαρβονικό / Material: Polycarbon  
Φινίρισμα: Διάφανο / Finish: Transparent



**PRT 70-150:** Glass: 8 mm  
**PRT 70-151:** Glass: 10 mm



**PRT 70-156: Glass: 8 mm**  
**PRT 70-157: Glass: 10 mm**

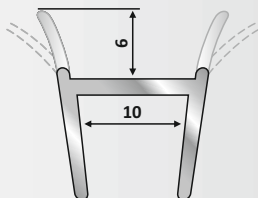
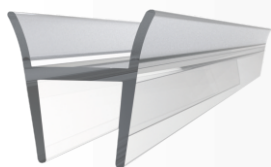
**PRT 70-156:** Υαλοπίνακας / Glass: 8 mm  
**PRT 70-157:** Υαλοπίνακας / Glass: 10 mm

**Στεγανοποιητικό προφίλ "H" αρθρωτό / Sealant profile type "H" articulated**

Μήκος / Length: 2.2 m

Υλικό: Πολυκαρβονικό / Material: Polycarbon

Φινίρισμα: Διάφανο / Finish: Transparent



**PRP 70-236: Glass: 10 mm**

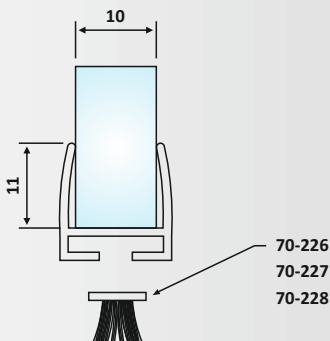
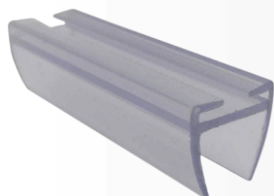
**PRP 70-236:** Υαλοπίνακας / Glass: 10 mm

**Στεγανοποιητικό προφίλ "H" / Sealant profile type "H"**

Μήκος / Length: 3 m

Υλικό: Πολυκαρβονικό / Material: Polycarbon

Φινίρισμα: Διάφανο / Finish: Transparent



**PRT 70-188: Glass: 10 mm**

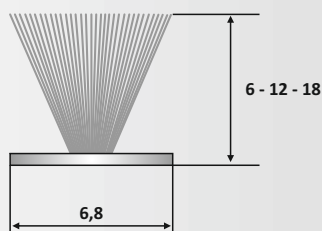
**PRT 70-188:** Υαλοπίνακας / Glass: 10 mm

**Στεγανοποιητικό προφίλ τύπου 'Π' με υποδοχή για βουρτσάκι / Sealant profile type 'Π' with brush canal**

Μήκος / Length: 3 m

Υλικό: Πολυκαρβονικό / Material: Polycarbon

Φινίρισμα: Διάφανο / Finish: Transparent



**PRK 70-226: Glass: 6 mm**  
**PRK 70-227: Glass: 12 mm**  
**PRK 70-228: Glass: 18 mm**

**PRK 70-226:** Μήκος βούρτσας / Brush length: 6 mm

**PRK 70-227:** Μήκος βούρτσας / Brush length: 12 mm

**PRK 70-228:** Μήκος βούρτσας / Brush length: 18 mm

**Βουρτσάκι εύκαμπτο στεγανοποίησης / Brush sealant flexible**

Υλικό: Πλαστικό - Συνθετικό / Material: Plastic - Synthetic

Φινίρισμα: Γκρι / Finish: Grey



**PRF 70-88:**

Μήκος βούρτσας / Brush length: 19 mm

**PRF 70-115:**

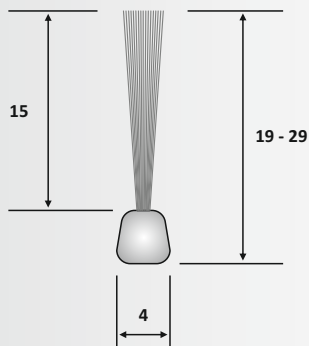
Μήκος βούρτσας / Brush length: 29 mm

**Βούρτσα σκληρή στεγανοποίησης /  
Brush sealant hard**

Μήκος / Length: 3 m

Υλικό: Χάλυβας - Συνθετικό /  
Material: Steel - Synthetic

Φινίρισμα: Μαύρο / Finish: Black



**PRF 70-88: Glass: 19 mm  
PRF 70-115: Glass: 29 mm**

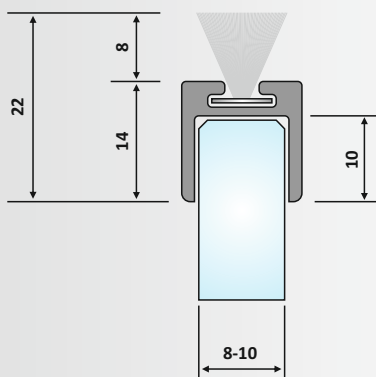
**PRI 70-15: Υαλοπίνακας / Glass: 8-10 mm**

**Στεγανοποιητικό προφίλ τύπου 'Π'  
με βουρτσάκι /  
Sealant profile type 'Π' with brush**

Μήκος / Length: 2.2 m

Υλικό: Αλουμίνιο / Material: Aluminium

Φινίρισμα: Φυσική ανοδίωση /  
Finish: Anodized silver



**PRI 70-15: Glass: 8-10 mm**

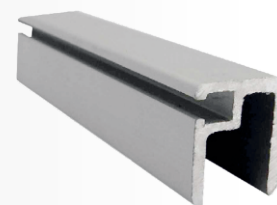
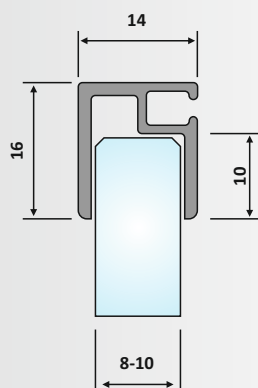
**PRI 70-23: Υαλοπίνακας / Glass: 8-10 mm**

**Προφίλ γωνιακής στεγανοποίησης 90°  
με υποδοχή για βούρτσα /  
Sealant corner profile with brush canal**

Μήκος / Length: 6 m

Υλικό: Αλουμίνιο / Material: Aluminium

Φινίρισμα: Φυσική ανοδίωση /  
Finish: Anodized silver



**PRI 70-23: Glass: 8-10 mm**

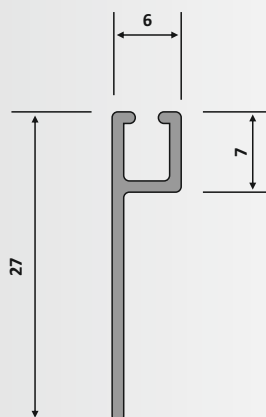
**PRI 70-213**

**Προφίλ στεγανοποίησης με υποδοχή  
για βούρτσα /  
Sealant profile with brush canal**

Μήκος / Length: 5.5 m

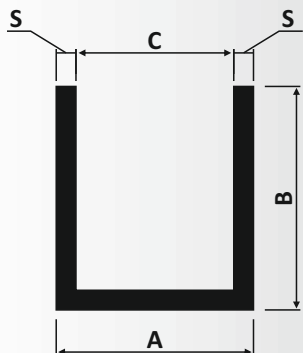
Υλικό: Αλουμίνιο / Material: Aluminium

Φινίρισμα: Φυσική ανοδίωση /  
Finish: Anodized silver



**PRI 70-213**

**Προφίλ Τύπου 'U' Ανοξείδωτα SS-316 / Profile Type 'U' SS-316**



**PRM 107-263: Γυαλιστερό / Polished Inox**

Μήκος / Length: 2,20 m

Υλικό: Ανοξείδωτο 316 /

Material: / Stainless Steel 316

**A:** 11 mm

**B:** 15 mm

**C:** 9 mm

**S:** 1 mm

**PRM 107-510: Γυαλιστερό / Polished Inox**

Μήκος / Length: 2,20 m

Υλικό: Ανοξείδωτο 316 /

Material: / Stainless Steel 316

**A:** 13 mm

**B:** 15 mm

**C:** 11 mm

**S:** 1 mm

**PRV 215-530: Γυαλιστερό / Polished Inox**

Μήκος / Length: 2,50 m

Υλικό: Ανοξείδωτο 316 /

Material: / Stainless Steel 316

**A:** 14 mm

**B:** 16 mm

**C:** 12 mm

**S:** 1 mm

**PRV 215-525: Σατινέ / Matt Inox**

Μήκος / Length: 3,00 m

Υλικό: Ανοξείδωτο 316 /

Material: / Stainless Steel 316

**A:** 14 mm

**B:** 16 mm

**C:** 12 mm

**S:** 1 mm

**Προφίλ Τύπου 'U' Αλουμινίου / Aluminium Profile Type 'U'**

**PRP 107-820: Φυσική Ανοδίαση Σατινέ / Anodized Silver Matt**

Μήκος / Length: 6,00 m

Υλικό: Αλουμίνιο / Material: Aluminium

Βάρος ανά μέτρο / Weight per meter: 0,151 kg/m

**A:** 15 mm

**B:** 17 mm

**C:** 12,6 mm

**S:** 1,2 mm

**PRP 107-798: Απομίμηση Inox Σατινέ / Similar Satin Stainless Steel**

Μήκος / Length: 6,00 m

Υλικό: Αλουμίνιο / Material: Aluminium

Βάρος ανά μέτρο / Weight per meter: 0,151 kg/m

**A:** 15 mm

**B:** 17 mm

**C:** 12,6 mm

**S:** 1,2 mm

**PRM 107-1176: Φυσική Ανοδίαση Γυαλιστερή / Anodized Silver Polished**

Μήκος / Length: 6,00 m

Υλικό: Αλουμίνιο / Material: Aluminium

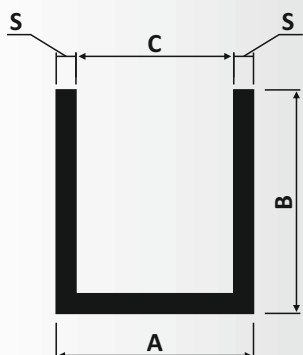
Βάρος ανά μέτρο / Weight per meter: 0,157 kg/m

**A:** 15 mm

**B:** 17 mm

**C:** 12,5 mm

**S:** 1,25 mm



**PRM 107-1258: Απομίμηση Inox Σατινέ / Similar Satin Stainless Steel**

Μήκος / Length: 6,00 m

Υλικό: Αλουμίνιο / Material: Aluminium

Βάρος ανά μέτρο / Weight per meter: 0,157 kg/m

**A:** 15 mm

**B:** 17 mm

**C:** 12,5 mm

**S:** 1,25 mm

**PRP 107-1248: Φυσική Ανοδίαση Σατινέ / Anodized Silver Matt**

Μήκος / Length: 6,00 m

Υλικό: Αλουμίνιο / Material: Aluminium

Βάρος ανά μέτρο / Weight per meter: 0,228 kg/m

**A:** 19 mm

**B:** 20 mm

**C:** 16 mm

**S:** 1,5 mm

**PRP 107-1099: Απομίμηση Inox Σατινέ / Similar Satin Stainless Steel**

Μήκος / Length: 6,00 m

Υλικό: Αλουμίνιο / Material: Aluminium

Βάρος ανά μέτρο / Weight per meter: 0,228 kg/m

**A:** 19 mm

**B:** 20 mm

**C:** 16 mm

**S:** 1,5 mm

**PRM 107-1334: Απομίμηση Inox Σατινέ / Similar Satin Stainless Steel**

Μήκος / Length: 6,00 m

Υλικό: Αλουμίνιο / Material: Aluminium

Βάρος ανά μέτρο / Weight per meter: 0,225 kg/m

**A:** 21,9 mm

**B:** 25 mm

**C:** 19,5 mm

**S:** 1,2 mm





**PRI 107-1293**

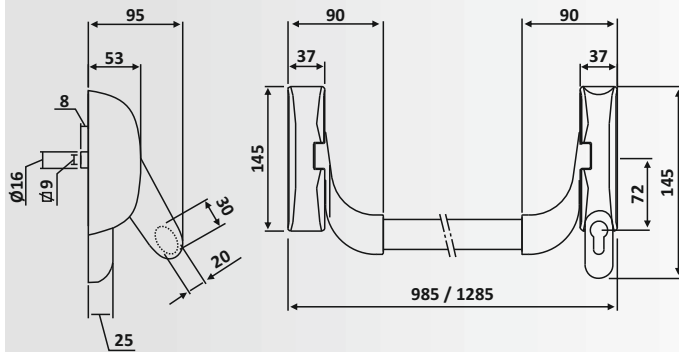
Οριζόντια μπάρα πανικού /  
Panic exit device, lateral locking

Max. Βάρος πόρτας / Max. Door mass: 200kg

Max. Ύψος πόρτας / Max. Door height: 2520mm

Max. Άνοιγμα πόρτας / Max. Door width: 1320mm

Φινίρισμα: Βαφή μεταλλική γκρι /  
Finish: Painted metal grey



PRI 107-1293

**PRI 107-1294**

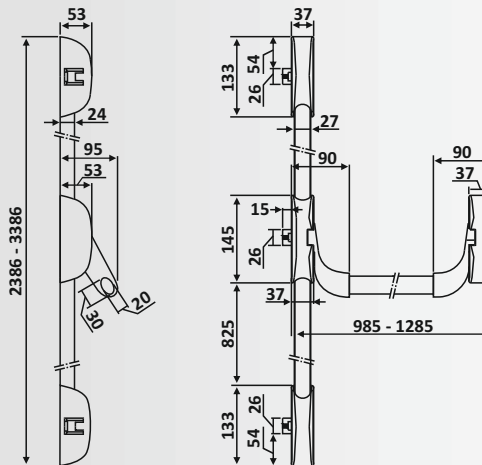
Κάθετη μπάρα πανικού /  
Panic exit device, double vertical locking

Max. Βάρος πόρτας / Max. Door mass: 200kg

Max. Ύψος πόρτας / Max. Door height: 2520mm

Max. Άνοιγμα πόρτας / Max. Door width: 1320mm

Φινίρισμα: Βαφή μεταλλική γκρι /  
Finish: Painted metal grey



PRI 107-1294

**PRI 107-1297**

Σετ εξαρτημάτων τοποθέτησης σε υαλόθυρα  
με εξωτερικό πόμολο - κλειδί /  
(Εξωτερικά δεξιά ανοιγόμενη πόρτα)  
Assembly kit for glass door with external lock  
control (External right-handed door)

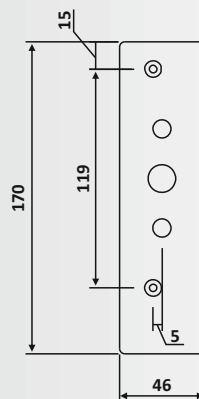
Max. Υαλοπίνακας / Max. Glass thickness: 12mm

Max. Βάρος πόρτας / Max. Door mass: 200kg

Max. Ύψος πόρτας / Max. Door height: 2520mm

Max. Άνοιγμα πόρτας / Max. Door width: 1320mm

Φινίρισμα / Finish: PVD



PRI 107-1297: Σετ

**PRI 107-1298**

Σετ εξαρτημάτων τοποθέτησης σε υαλόθυρα  
με εξωτερικό πόμολο - κλειδί /  
(Εξωτερικά αριστερά ανοιγόμενη πόρτα)  
Assembly kit for glass door with external lock  
control (External left-handed door)

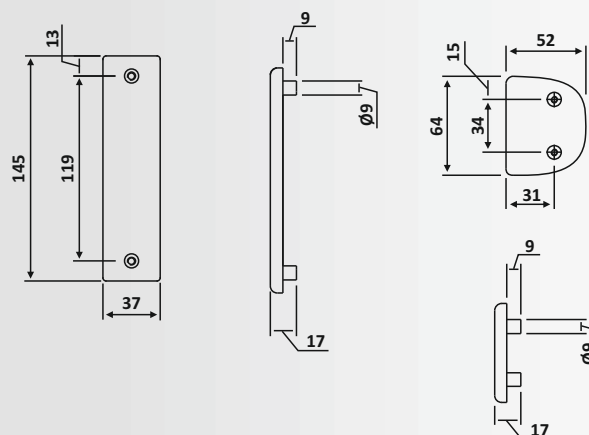
Max. Υαλοπίνακας / Max. Glass thickness: 12mm

Max. Βάρος πόρτας / Max. Door mass: 200kg

Max. Ύψος πόρτας / Max. Door height: 2520mm

Max. Άνοιγμα πόρτας / Max. Door width: 1320mm

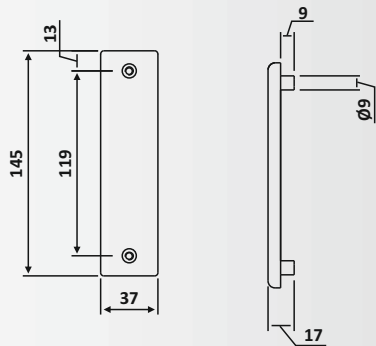
Φινίρισμα / Finish: PVD



PRI 107-1298: Σετ



**PRI 107-1299: ΣΕΤ**



**PRI 107-1299**

Σετ εξαρτημάτων τοποθέτησης σε υαλόθυρα χωρίς εξωτερικό πόμολο - κλειδί / Assembly kit for glass door without external lock control

Max. Υαλοπίνακας / Max. Glass thickness: 12mm

Max. Βάρος πόρτας / Max. Door mass: 200kg

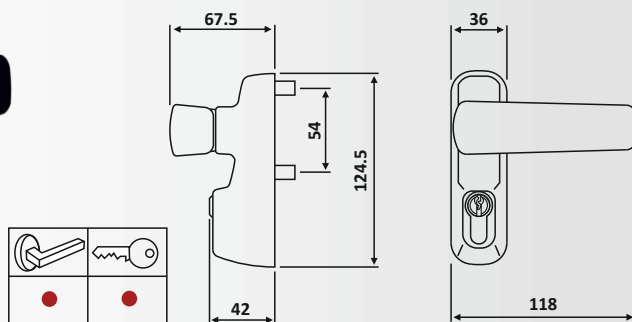
Max. Ύψος πόρτας / Max. Door height: 2520mm

Max. Άνοιγμα πόρτας / Max. Door width: 1320mm

Φινίρισμα / Finish: PVD



**PRI 107-1295**



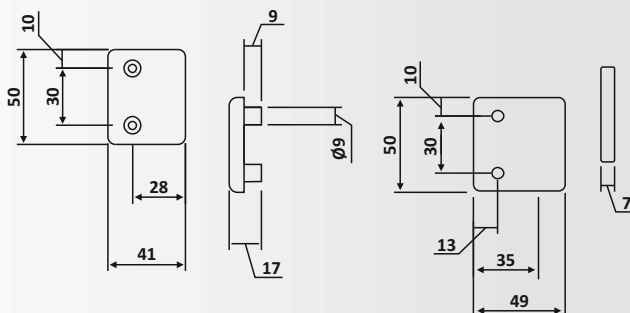
**PRI 107-1295**

Εξωτερικό πόμολο - κλειδί μπάρας πανικού / External lock control for panic exit devices

Φινίρισμα: Βαφή μεταλλική γκρι / Finish: Painted metal grey



**PRI 107-1296**



**PRI 107-1296**

Αντίκρουσμα για γυαλί οριζόντιας και κάθετης μπάρας πανικού / Assembly kit for glass door for lateral and vertical keep

Max. Υαλοπίνακας / Max. Glass thickness: 12mm

Max. Βάρος πόρτας / Max. Door mass: 200kg

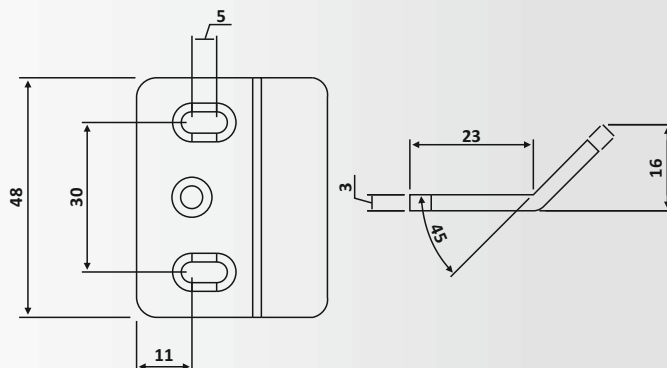
Max. Ύψος πόρτας / Max. Door height: 2520mm

Max. Άνοιγμα πόρτας / Max. Door width: 1320mm

Φινίρισμα / Finish: PVD



**PRI 107-1300**



**PRI 107-1300**

Αντίκρουσμα τοίχου πλευρικό για μπάρα πανικού / Lateral keep for panic exit devices

Υλικό: Χάλυβας / Material: Steel

Φινίρισμα: Βαφή μεταλλική γκρι / Finish: Painted metal grey

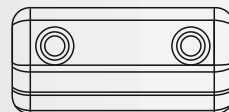
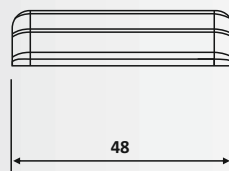
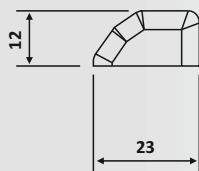


**PRI 107-1301**

Αντίκρουσμα τοίχου ρυθμιζόμενο  
για μπάρα πανικού /  
Top and lateral keep with spacers  
for panic exit devices

Υλικό: Χάλυβας / Material: Steel

Φινίρισμα: Βαφή μεταλλική γκρι /  
Finish: Painted metal grey



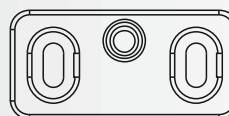
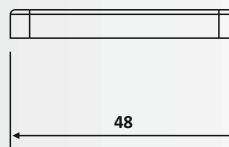
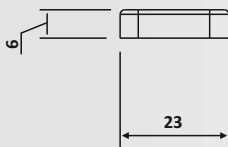
PRI 107-1301

**PRI 107-1315**

Αντίκρουσμα τοίχου πλευρικό ρυθμιζόμενο  
για μπάρα πανικού /  
Lateral keep with spacers  
for panic exit devices

Υλικό: Χάλυβας / Material: Steel

Φινίρισμα: Βαφή μεταλλική γκρι /  
Finish: Painted metal grey



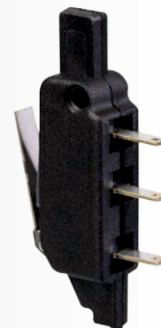
PRI 107-1315

**PRI 107-1302**

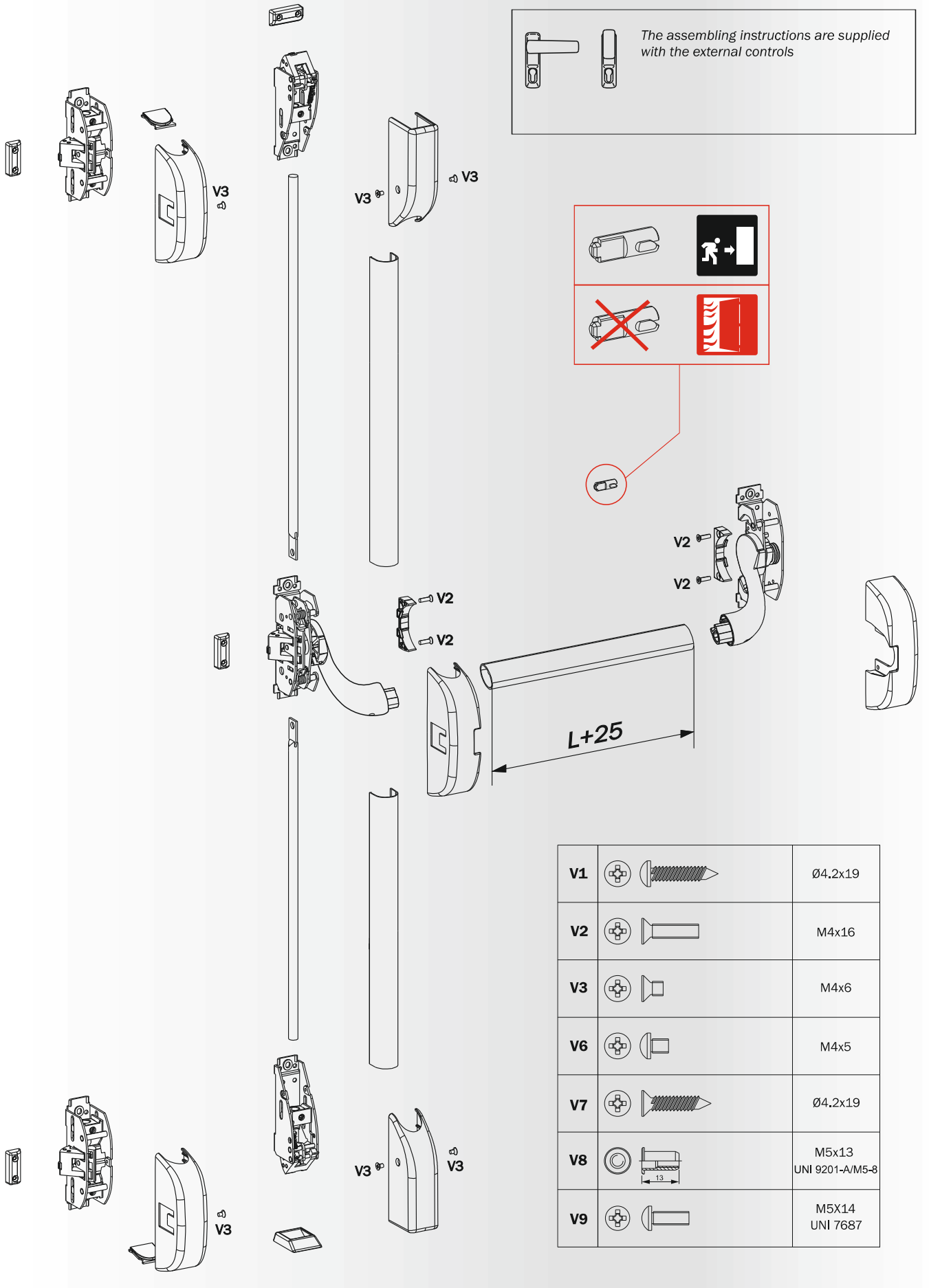
Διακόπτης microswitch  
για μπάρα πανικού /  
Microswitch for panic exit devices

Υλικό: Χάλυβας / Material: Steel

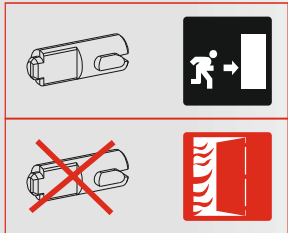
Φινίρισμα: Βαφή μεταλλική γκρι /  
Finish: Painted metal grey



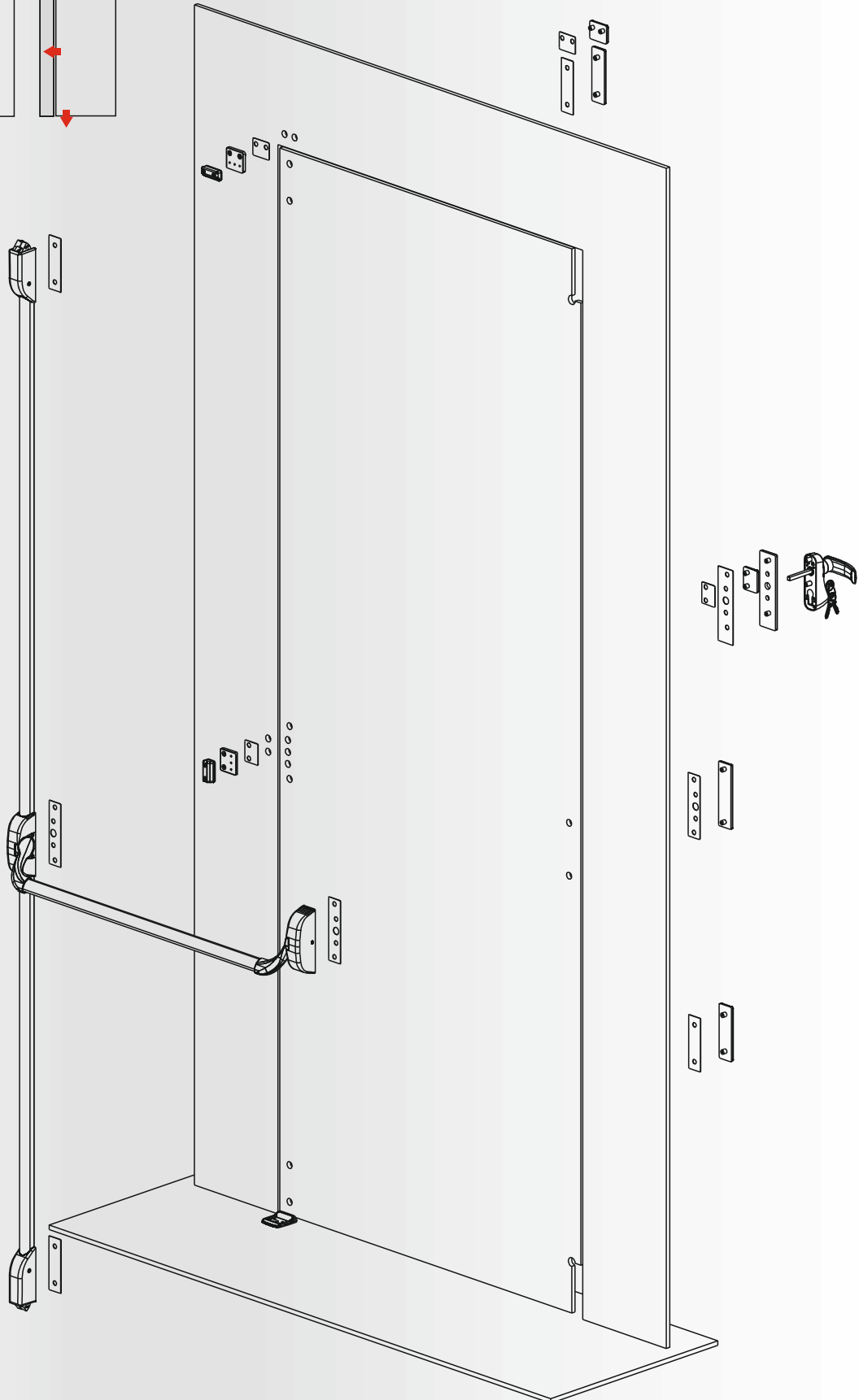
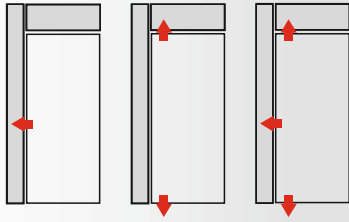
PRI 107-1302

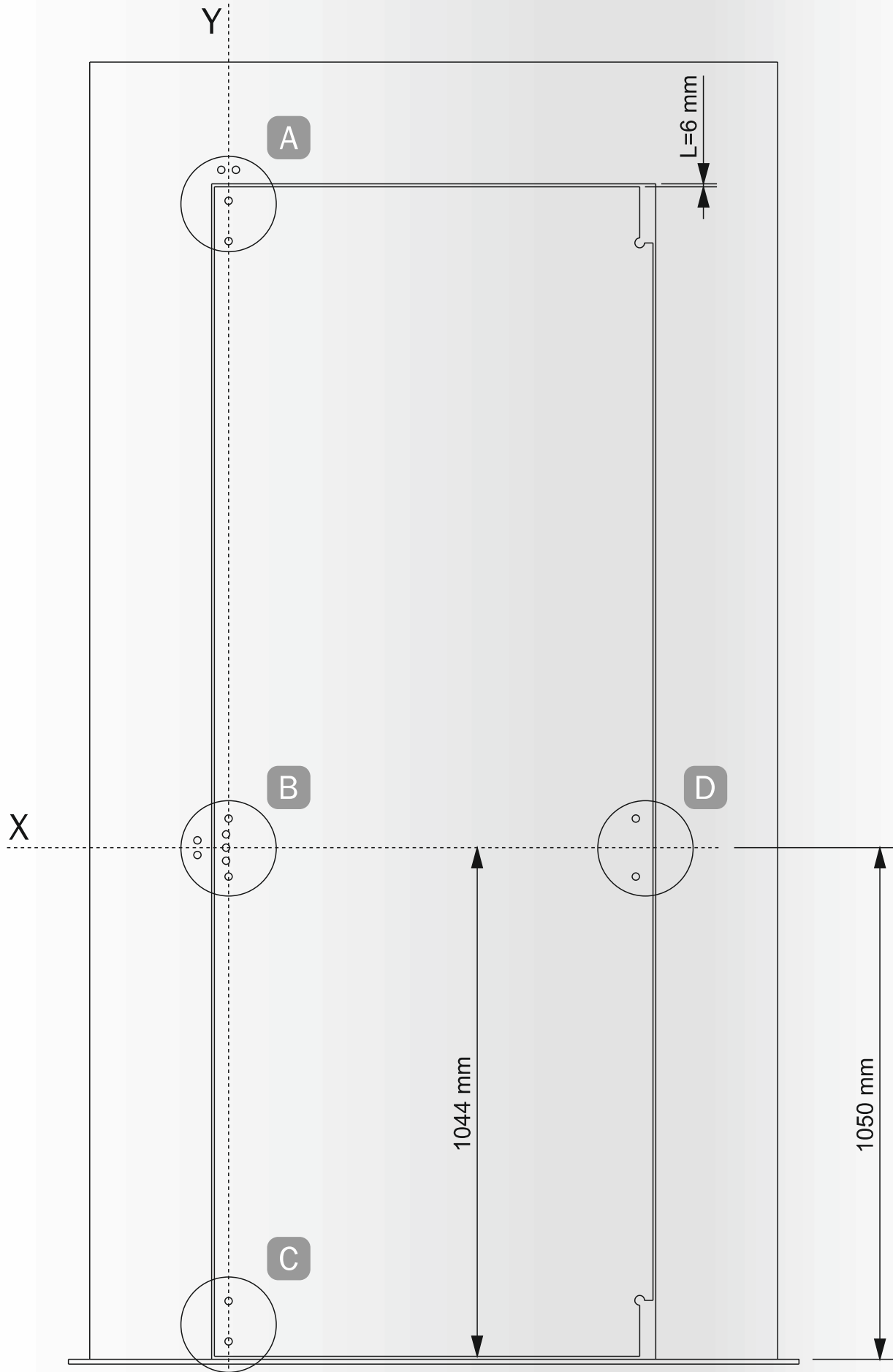


The assembling instructions are supplied with the external controls

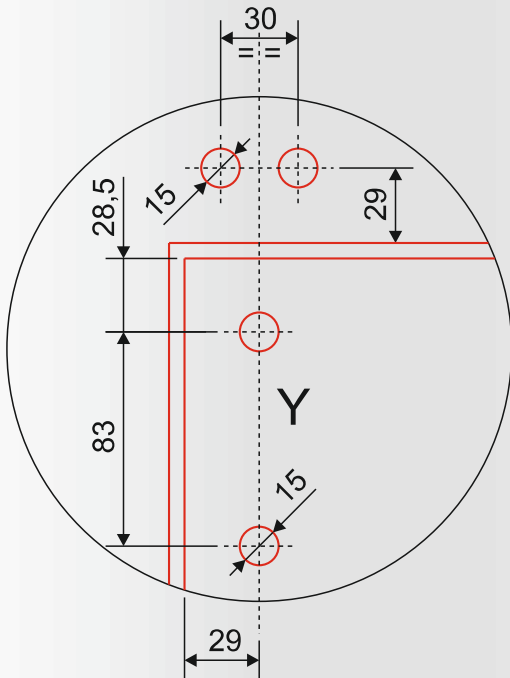


V1		Ø4.2x19
V2		M4x16
V3		M4x6
V6		M4x5
V7		Ø4.2x19
V8		M5x13 UNI 9201-A/M5-8
V9		M5x14 UNI 7687

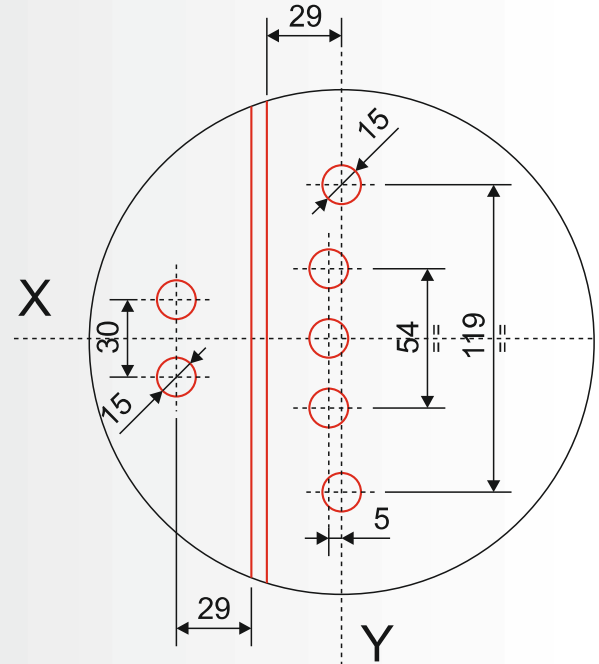




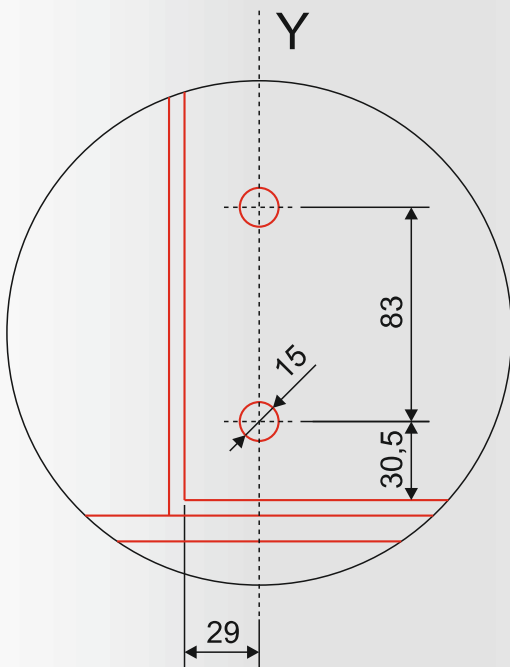
A



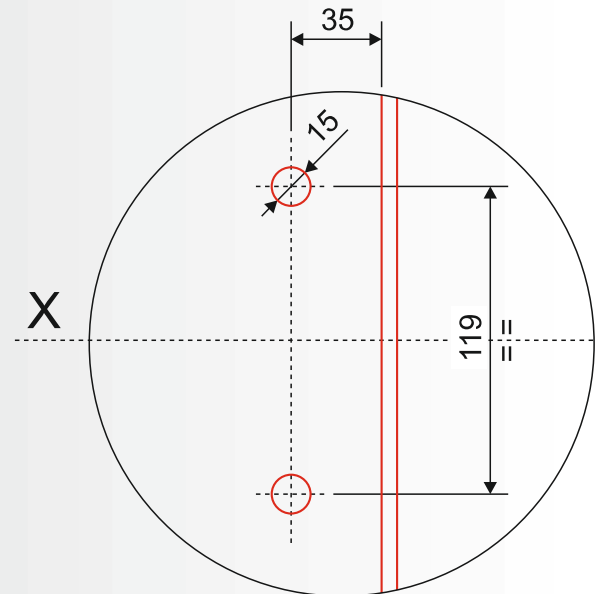
B



C



D



10

ΔΙΑΦΟΡΑ  
VARIOUS

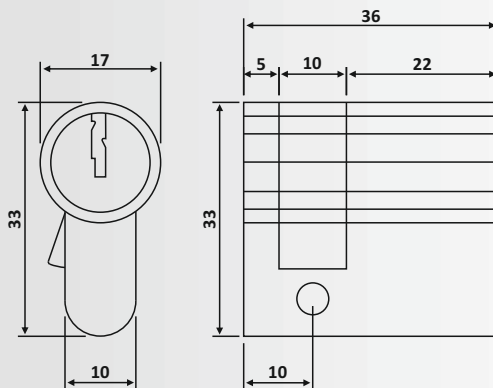




**PRI 23-1: Nickel (Ασημί)**

Κύλινδρος μονός κλειδαριάς πρόσθετης /  
Single cylinder for additional glass  
door lock

Φινίρισμα: Νίκελ Ασημί / Finish: Nickel Silver

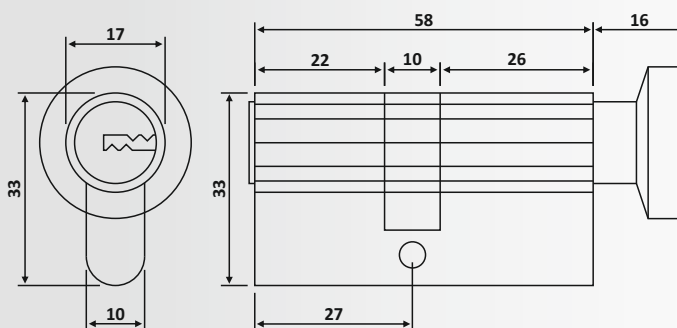


PRI 23-1: Nickel

**PRI 23-31: Nickel (Ασημί)**

Κύλινδρος κλειδαριάς κλειδί - πομολινό /  
Cylinder for door lock key - movable knob

Φινίρισμα: Νίκελ Ασημί / Finish: Nickel Silver

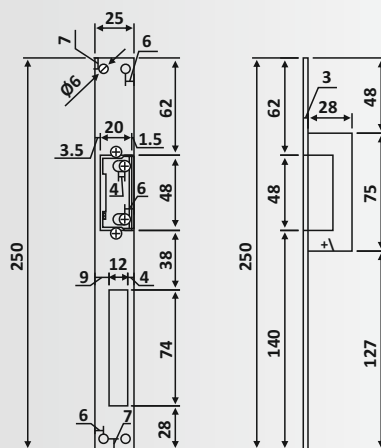


PRI 23-31: Nickel

**PRV 24-7**

Ηλεκτρικό κυτρί τοίχου με διακόπτη /  
Electric wall striker with switch

Φινίρισμα: RAL 7042 Ματ Γκρι /  
Finish: RAL 7042 Matt Grey



PRV 24-7

**PRD 24-22**

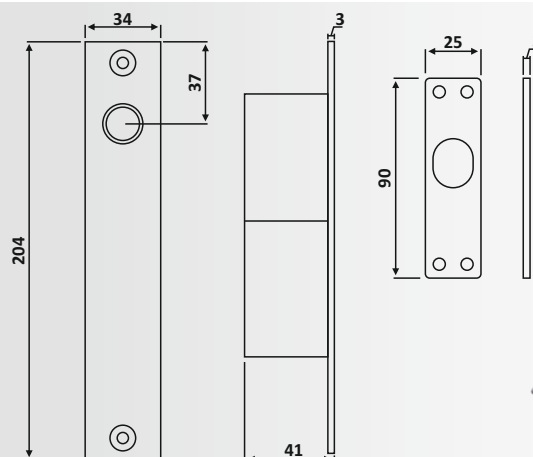
Ηλεκτρικός πείρος χωνευτός / Electric bolt

Τροφοδοσία / Voltage: DC 12V, 1A

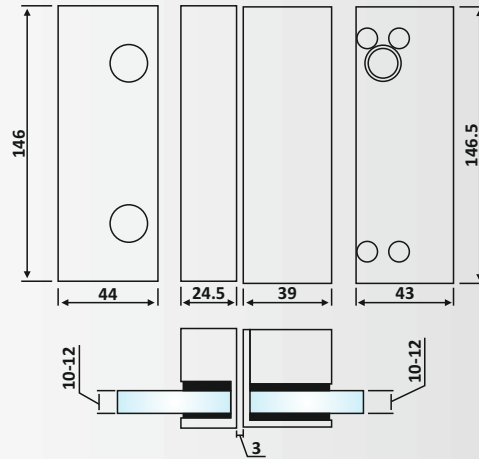
Καθυστέρηση κλειδώματος /  
Autolock Gme Delay: 0/3/6 sec

Φινίρισμα: Νίκελ Ασημί / Finish: Nickel Silver

Βάρος / Weight: 700gr



PRD 24-22



**PRD 24-23**

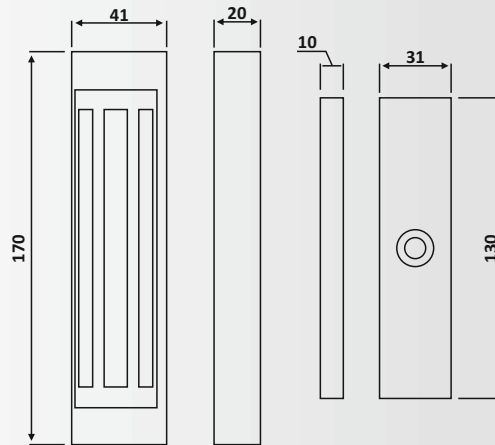
**PRD 24-23**

**Ηλεκτρικός πείρος με εξάρτημα φορετό / Electric bolt for glass doors**

Τροφοδοσία / Voltage: DC 12V, 1.5A

Καθυστέρηση κλειδώματος / Autolock time delay: 0 / 3 / 6 sec

Φινίρισμα: Νίκελ Ασημί / Finish: Nickel Silver



**PRD 20-134**

**PRD 20-134**

**Ηλεκτρομαγνητική κλειδαριά / Electric lock**

Τροφοδοσία / Voltage: DC 12V, 0.5A

Καθυστέρηση κλειδώματος / Autolock time delay: 0 / 3 / 6 sec

Φινίρισμα: Νίκελ Ασημί / Finish: Nickel Silver

Βάρος / Weight: 1.900 gr



**PRF 107-489**

**PRF 107-489**

**Δέκτης τηλεχειρισμού εξωτερικός XR 433 C 2Ch RC / External receiver XR 433 C 2Ch RC**

Συχνότητα / Receiving Frequency: 433 Mhz

Κανάλια / Number of channels: 2

Φινίρισμα: Μαύρο / Finish: Black



**PRF 108-574**

**PRF 108-574**

**Τηλεχειριστήριο XT4 433 RC / Transmitter XT4 433 RC**

Συχνότητα / Receiving Frequency: 433 Mhz

Κανάλια / Number of channels: 4

Φινίρισμα: Γκρι / Finish: Grey

**PRF 108-425****Καρτοαναγνώστης - Πληκτρολόγιο  
Minitime-SA-TPS /**

Card reader with keypad Minitime-SA-TPS

Εσωτερικού χώρου / Internal use

Υλικό: Πλαστικό ABS / Material: Plastic ABS

Φινίρισμα: Γκρι / Finish: Grey



PRF 108-425

**PRF 107-341****Καρτοαναγνώστης - Πληκτρολόγιο  
Resist TPS SA /**

Keyboard - Proximity reader Resist TPS SA

Εξωτερικού χώρου / External use

Υλικό: Μεταλλικό / Material: Metallic

Φινίρισμα: Γκρι / Finish: Grey



PRF 107-341

**PRF 107-1311****Πληκτρολόγιο εντολών ΧΚΡΒ /  
Control keypad ΧΚΡΒ**Τροφοδοσία / Power supply: BUS 2easy με 2  
μη πολωμένα καλώδια 24V DC / BUS 2easy  
with 2 non-polarised wires 24V DCΤοποθέτηση: Επίτοιχο ή εντοιχισμένο σε κολώνα /  
Type of installation: Wall or column mountedMax. πλήθος κωδικών χρηστών /  
Max. number of user codes: 255

Max. πλήθος εντολών / Max. number of commands: 2

Βαθμός προστασίας / Protection rating: IP54

Διαστάσεις / Dimensions (LxDxH): 72 x 21 x 100 mm

Θερμοκρασία λειτουργίας /  
Operating temperature: -20°C to +55°C

PRF 107-1311

**PRF 107-302****Κάρτες Proximity /**

Proximity numbered cards

Μέγεθος κάρτας / Credit card size:

86 x 54 x 0.78mm



PRF 107-302



PRF 107-42

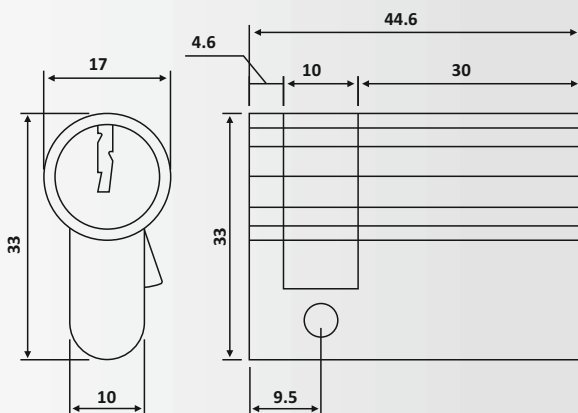
**PRF 107-42**

Εξωτερικός κλειδοδιακόπτης T20 χωρίς κύλινδρο / External key operated button T20 without cylinder

Υλικό: Μεταλλικό / Material: Metallic



PRA 23-18



**PRA 23-18**

Κύλινδρος μονός 35-10mm για εξωτερικό κλειδοδιακόπτη T20 / Single cylinder 35-10mm for external key operated button T20

Φινίρισμα: Νίκελ Ασημί / Finish: Nickel Silver



PRN 215-450

**PRN 215-450**

Διακόπτης επίτοιχος απλός / Single pole wall switch

Φινίρισμα: Λευκό / Finish: White



PRN 215-531

**PRN 215-531**

Διακόπτης επίτοιχος A/P / Two way wall switch

Φινίρισμα: Λευκό / Finish: White

## PRN 215-532

Τροφοδοτικό 12V DC 24W IP20 /  
Power Supplier 12V DC 24W IP20

Υλικό: Μεταλλικό / Material: Metallic



PRN 215-532

## PRN 215-533

Ρελέ χρονοκαθυστέρησης  
12-240 VAC/DC /  
Electronic timer relay 12-240 VAC/DC



PRN 215-533

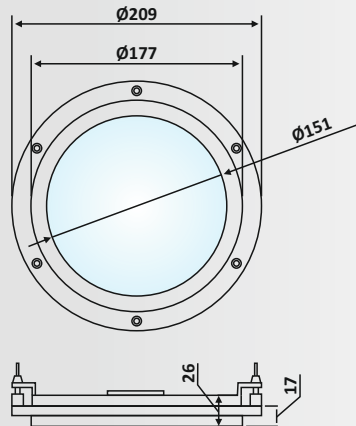
## PRS 14-9: Γυαλιστερό / Polished Chrome

Φινιστρίνι  $\varnothing 151$  /  $\varnothing 209$  mm /  
Portlight  $\varnothing 151$  /  $\varnothing 209$  mm

Τρύπα υαλοπίνακα / Glass hole:  $\varnothing 200$  mm

Υλικό: Ορείχαλκος / Material: Brass

Βάρος / Weight: gr



PRS 14-9

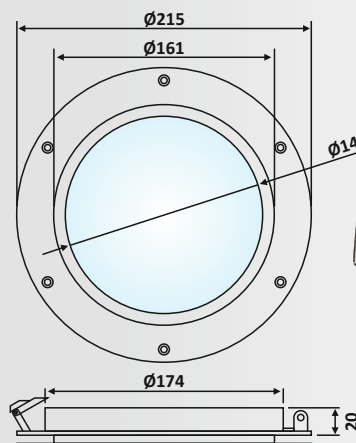
## PRS 14-10: Γυαλιστερό / Polished Chrome

Φινιστρίνι  $\varnothing 144$  /  $\varnothing 215$  mm /  
Portlight  $\varnothing 144$  /  $\varnothing 215$  mm

Τρύπα υαλοπίνακα / Glass hole:  $\varnothing 200$  mm

Υλικό: Ανοξείδωτο 304 /  
Material: Stainless Steel 304

Βάρος / Weight: gr



PRS 14-10



## ΠΕΡΙΕΧΟΜΕΝΑ INDEX

1	<b>ΜΗΧΑΝΙΣΜΟΙ ΕΠΑΝΑΦΟΡΑΣ ΔΑΠΕΔΟΥ</b> FLOOR SPRINGS	05-16
2	<b>ΕΞΑΡΤΗΜΑΤΑ ΥΑΛΟΘΥΡΩΝ</b> GLASS DOOR ACCESSORIES	17-30
3	<b>ΜΕΝΤΕΣΕΔΕΣ</b> HINGES	31-42
4	<b>ΚΛΕΙΔΑΡΙΕΣ - ΣΥΡΤΕΣ</b> LOCKS - BOLTS	43-58
5	<b>ΠΟΜΟΛΑ</b> KNOBS	59-64
6	<b>ΣΤΗΡΙΓΜΑΤΑ - ΑΠΟΣΤΑΤΕΣ</b> FITTINGS	65-82
7	<b>ΜΠΑΡΕΣ ΣΤΗΡΙΞΗΣ</b> SUPPORTING BARS	83-88
8	<b>ΣΤΕΓΑΝΟΠΟΙΗΤΕΣ - ΠΡΟΦΙΛ</b> WATERPROOF SEALS	89-96
9	<b>ΜΠΑΡΕΣ ΠΑΝΙΚΟΥ</b> PANIC BARS	97-104
10	<b>ΔΙΑΦΟΡΑ</b> VARIOUS	105-110



**1 ΜΗΧΑΝΙΣΜΟΙ ΕΠΑΝΑΦΟΡΑΣ / FLOOR SPRINGS**

Σ/P 6		PRC 30-11 PRC 99-9	Σ/P 6		PRC 30-23 PRC 99-25	Σ/P 6		PRC 30-63	Σ/P 7		PRD 30-50 PRD 99-51 PRD 12-9 PRD 12-8	Σ/P 7		PRD 30-47 PRD 99-63 PRD 12-9 PRD 12-8
Σ/P 7		PRD 30-41 PRD 12-9 PRD 12-8	Σ/P 8		PRM 30-18	Σ/P 8		PRM 30-4 PRM 99-39	Σ/P 8		PRM 30-43	Σ/P 9		PRH 30-40
Σ/P 9		PRH 30-25	Σ/P 9		PRH30-26	Σ/P 10		PRH 30-27	Σ/P 10		PRS 30-10 PRS 99-7	Σ/P 10		PRC 100-1
Σ/P 11		PRC 100-6	Σ/P 11		PRC 100-5	Σ/P 11		PRD 100-4	Σ/P 12		PRH 12-7	Σ/P 12		PRI 12-11
Σ/P 12		PRP107-1190	Σ/P 12		PRO 22-8	Σ/P 12		PRI 24-19	Σ/P 12		PRD 12-10	Σ/P 12		PRD 12-9
Σ/P 12		PRD 12-15	Σ/P 12		PRD 12-8	Σ/P 12		PRD 22-7	Σ/P 13		PRH 30-44	Σ/P 13		PRH 30-45
Σ/P 13		PRD 30-52	Σ/P 14		PRC 10-386 PRC 99-48 PRC 99-54	Σ/P 14		PRC 10-248 PRC 99-53 PRC 99-55 PRC 12-14/1027	Σ/P 14		PRC 10-370	Σ/P 15		PRG 10-407 PRG 10-408
Σ/P 15		PRG 10-408												

**2 ΕΞΑΡΤΗΜΑΤΑ ΥΑΛΟΘΥΡΩΝ / GLASS DOOR ACCESSORIES**

Σ/P 18		PRH 10-112	Σ/P 18		PRH 10-122	Σ/P 18		PRH 20-66	Σ/P 18		PRH 12-7	Σ/P 19		PRH 44-15
Σ/P 19		PRH 11-19	Σ/P 19		PRI 24-19	Σ/P 19		PRI 12-2	Σ/P 20		PRD 12-11	Σ/P 20		PRD 107-794 PRD 11-25
Σ/P 20		PRD 107-795 PRD 44-23	Σ/P 20		PRD 107-796 PRD 44-24	Σ/P 21		PRD 10-198 PRD 10-284	Σ/P 21		PRD 10-199 PRD 10-285	Σ/P 21		PRD 10-176 PRD 99-44
Σ/P 21		PRD 10-175 PRD 99-44	Σ/P 22		PRD 107-1252	Σ/P 22		PRD 107-1251	Σ/P 22		PRD 20-110 PRD 99-45	Σ/P 22		PRD 20-72 PRD 99-35
Σ/P 23		PRD 20-212	Σ/P 23		PRD 11-23 PRD 99-40	Σ/P 23		PRD 44-22 PRD 99-49	Σ/P 23		PRD 12-10	Σ/P 24		PRD 10-140
Σ/P 24		PRD 10-141	Σ/P 24		PRD 10-142	Σ/P 24		PRD 10-143	Σ/P 25		PRD 44-25	Σ/P 25		PRD 44-26
Σ/P 25		PRD 11-21	Σ/P 25		PRD 11-22	Σ/P 26		PRD 12-9	Σ/P 26		PRD 12-15	Σ/P 26		PRD 12-8
Σ/P 26		PRD 22-7	Σ/P 27		PRI10-30	Σ/P 27		PRI 10-32	Σ/P 27		PRI 20-14 PRI 20-15	Σ/P 27		PRI 99-16
Σ/P 28		PRI 99-12	Σ/P 28		PRI 11-8	Σ/P 28		PRI 11-6	Σ/P 28		PRI 44-5	Σ/P 29		PRS 10-15
Σ/P 29		PRS 20-7												

**3 ΜΕΝΤΕΣΣΕΔΕΣ / HINGES**

Σ/P 32		PRD 10-286 PRD 10-214 PRD 10-417	Σ/P 32		PRD 10-355 PRD 10-354	Σ/P 32		PRD 10-287 PRD 10-201 PRD 10-418	Σ/P 32		PRD 10-359 PRD 10-358	Σ/P 33		PRD 10-357 PRD 10-356
Σ/P 33		PRD 10-215 PRD 10-288	Σ/P 33		PRD 10-216 PRD 10-291	Σ/P 33		PRD 10-200 PRD 10-289	Σ/P 34		PRD 10-207 PRD 10-290	Σ/P 34		PRD 10-346 PRD 10-345
Σ/P 34		PRD 10-270 PRD 10-262	Σ/P 34		PRD 10-361 PRD 10-360	Σ/P 35		PRD 10-272 PRD 10-271	Σ/P 35		PRD 10-365 PRD 10-364	Σ/P 35		PRD 10-363 PRD 10-362

**3 ΜΕΝΤΕΣΕΛΕΣ / HINGES**

Σ/P 35		PRC 10-3 PRC 10-2	Σ/P 36		PRD 10-86 PRD 10-13	Σ/P 36		PRP 10-402 PRP 10-401 PRP 10-399	Σ/P 36		PRD 10-353 PRD 10-352	Σ/P 36		PRD 10-292 PRD 10-217
Σ/P 37		PRD 10-293 PRD 10-202	Σ/P 37		PRD 10-218 PRD 10-294	Σ/P 37		PRD 10-224	Σ/P 37		PRD 10-211	Σ/P 38		PRO 10-125 PRO 10-65
Σ/P 38		PRO 10-126 PRO 10-70	Σ/P 38		PRP 10-373 PRP 10-374 PRP 10-384	Σ/P 38		PRP 10-382 PRP 10-405 PRP 10-406	Σ/P 39		PRO 10-111 PRO 10-67	Σ/P 39		PRO 10-68 PRO 10-69
Σ/P 39		PRC 10-144	Σ/P 39		PRL 10-278 PRL 10-277	Σ/P 40		PRD 10-226 PRD 10-225	Σ/P 40		PRD 10-213 PRD 10-212	Σ/P 40		PRD 10-227 PRD 10-194
Σ/P 40		PRD 10-136 PRD 10-139	Σ/P 41		PRC 10-7 PRC 10-87 PRC 10-9	Σ/P 41		PRC 10-88 PRC 10-11	Σ/P 41		PRC 10-412 PRC 10-411	Σ/P 41		PRC 10-404 PRC 10-403
Σ/P 42		PRC 10-63 PRC 10-10												





**4 ΚΛΕΙΔΑΡΙΕΣ - ΣΥΡΤΕΣ / LOCKS - BOLTS**

Σ/P 44		PRD 90-15 PRD 90-26	Σ/P 44		PRD 90-13 PRD 90-27	Σ/P 44		PRD 90-16	Σ/P 44		PRD 90-14	Σ/P 45		PRD 20-199
Σ/P 45		PRD 21-86	Σ/P 45		PRD 20-200	Σ/P 45		PRD 21-87	Σ/P 46		PRD 20-161 PRD 20-162	Σ/P 46		PRH 20-55 PRH 20-43
Σ/P 46		PRI 20-18	Σ/P 46		PRI 21-7	Σ/P 47		PRO 20-65	Σ/P 47		PRO 21-49	Σ/P 47		PRK 20-183 PRK 20-184
Σ/P 47		PRK 20-185 PRK 20-186	Σ/P 48		PRH 20-203 PRH 20-204 PRH 20-240	Σ/P 48		PRH 20-205 PRH 20-206	Σ/P 48		PRH 20-208 PRH 20-209 PRH 20-241	Σ/P 48		PRS 20-101 PRS 20-97
Σ/P 49		PRS 20-121 PRS 20-113	Σ/P 49		PRS 21-60 PRS 21-56	Σ/P 49		PRS 20-150 PRS 20-169	Σ/P 49		PRS 20-180 PRS 20-147	Σ/P 50		PRS 21-74 PRS 21-72
Σ/P 50		PRS 21-57	Σ/P 50		PRL 20-158 PRL 20-221 PRL 20-157	Σ/P 50		PRL 21-79 PRL 21-90 PRL 21-91	Σ/P 51		PRL 20-222	Σ/P 51		PRL 20-159 PRL 20-202
Σ/P 51		PRL 21-25 PRL 21-27	Σ/P 51		PRC 20-80	Σ/P 52		PRC 20-82	Σ/P 52		PRC 20-87	Σ/P 52		PRC 20-83
Σ/P 52		PRC 20-86	Σ/P 53		PRC 21-37	Σ/P 53		PRC 21-39	Σ/P 53		PRC 60-62	Σ/P 53		PRC 24-1
Σ/P 54		PRC 24-3	Σ/P 54		PRG 20-234	Σ/P 54		PRG 20-239	Σ/P 54		PRD 20-77 PRD 20-275	Σ/P 55		PRD 20-107 PRD 20-90
Σ/P 55		PRD 20-115 PRD 20-100	Σ/P 55		PRD 60-157 PRD 60-148	Σ/P 55		PRD 107-398	Σ/P 56		PRH 20-196	Σ/P 56		PRH 20-188
Σ/P 56		PRH 21-78	Σ/P 56		PRH 21-82	Σ/P 57		PRG 20-227 PRG 20-226	Σ/P 57		PRG 20-229 PRG 20-228	Σ/P 57		PRG 20-52 PRG 20-53 PRG 20-50 PRG 20-51
Σ/P 57		PRG 20-48 PRG 20-49 PRG 20-46 PRG 20-47	Σ/P 58		PRG 21-23 PRG 21-24 PRG 21-21 PRG 21-22									




**5 ΠΟΜΟΛΑ / KNOBS**

Σ/P 60		PRT 60-191	Σ/P 60		PRT 60-194 PRT 60-177 PRT 60-195	Σ/P 60		PRT 60-196 PRT 60-200 PRT 60-221 PRT 60-344	Σ/P 60		PRD 60-224 PRD 60-250	Σ/P 61		PRD 60-223
Σ/P 61		PRD 60-228 PRD 60-252	Σ/P 61		PRD 60-253 PRD 60-254	Σ/P 61		PRD 60-231 PRD 60-230	Σ/P 62		PRP 60-362	Σ/P 62		PRD 60-259 / 60-260 PRD 60-261 / 60-262 PRD 60-263 / 60-264 PRD 60-324
Σ/P 62		PRD 60-255 / 60-256 PRD 60-257 / 60-279 PRD 60-258 / 60-280	Σ/P 63		PRD 60-265 PRD 60-266	Σ/P 63		PRD 60-245 PRD 60-282	Σ/P 63		PRD 60-246 PRD 60-367	Σ/P 63		PRK 60-309 PRK 60-308

**5 ΠΟΜΟΛΑ / KNOBS**

Σ/P 64		PRK 60-311 PRK 60-310	Σ/P 64		PRK 41-591	Σ/P 64		PRH 60-97 PRH 60-96	Σ/P 64		PRO 60-47
-----------	---	--------------------------	-----------	---	------------	-----------	---	------------------------	-----------	---	-----------

**6 ΣΤΗΡΙΓΜΑΤΑ - ΑΠΟΣΤΑΤΕΣ / GLASS FITTINGS**

Σ/P 66		PRD 13-19	Σ/P 66		PRD 41-392	Σ/P 66		PRH 41-164	Σ/P 66		PRH 41-163	Σ/P 67		PRD 40-49 PRD 40-61
Σ/P 67		PRD 40-48 PRD 40-60	Σ/P 67		PRD 40-50 PRD 40-62	Σ/P 67		PRD 41-643 PRD 41-642	Σ/P 68		PRD 40-52 PRD 40-51	Σ/P 68		PRD 40-55 PRD 40-54
Σ/P 68		PRD 45-49	Σ/P 68		PRH 40-35	Σ/P 69		PRD 40-59	Σ/P 69		PRH 40-37	Σ/P 69		PRH 45-26
Σ/P 69		PRD 45-40 PRD 45-39	Σ/P 70		PRD 45-47 PRD 45-48	Σ/P 70		PRD 45-50	Σ/P 70		PRD 13-21	Σ/P 70		PRD 45-36 PRD 45-35
Σ/P 71		PRD 13-18 PRD 13-17	Σ/P 71		PRH 13-12 PRH 13-10	Σ/P 71		PRD 45-32 PRD 99-41	Σ/P 71		PRD 13-15 PRD 99-42	Σ/P 72		PRM 41-694
Σ/P 72		PRD 41-505	Σ/P 72		PRD 41-394 PRD 41-393	Σ/P 72		PRH 41-112 PRH 41-44	Σ/P 73		PRD 41-640	Σ/P 73		PRD 41-641
Σ/P 73		PRD 41-400	Σ/P 73		PRD 41-401	Σ/P 74		PRD 41-399	Σ/P 74		PRD 41-402	Σ/P 74		PRH 41-47
Σ/P 74		PRH 40-28	Σ/P 75		PRH 40-27	Σ/P 75		PRD 41-469 PRD 41-468	Σ/P 75		PRD 41-368	Σ/P 75		PRD 41-397
Σ/P 76		PRD 41-370	Σ/P 76		PRD 41-398 PRD 41-372	Σ/P 76		PRD 41-504	Σ/P 76		PRD 41-395 PRD 41-371	Σ/P 77		PRD 80-33
Σ/P 77		PRD 80-34	Σ/P 77		PRD 80-35	Σ/P 77		PRD 80-41 PRD 80-39	Σ/P 78		PRD 80-31 PRD 80-30	Σ/P 78		PRD 80-32 PRD 80-42
Σ/P 78		PRK 41-587 PRK 41-588	Σ/P 78		PRO 41-120	Σ/P 79		PRP 41-610	Σ/P 79		PRP 41-611	Σ/P 79		PRP 41-622
Σ/P 79		PRP 41-623 PRP 41-370	Σ/P 80		PRP 41-624	Σ/P 80		PRP 41-625	Σ/P 80		PRP 41-612	Σ/P 80		PRP 41-626
Σ/P 81		PRD 31-11	Σ/P 81		PRD 31-10	Σ/P 81		PRD 31-12						

**7 ΜΠΑΡΕΣ ΣΤΗΡΙΞΗΣ / SUPPORTING BARS**

Σ/P 84		PRD 71-33 PRD 71-19	Σ/P 84		PRD 71-34 PRD 71-32	Σ/P 84		PRD 71-36 PRD 71-20	Σ/P 84		PRK 71-39 PRK 71-40	Σ/P 85		PRK 71-41 PRK 71-17
Σ/P 85		PRK 71-42 PRK 71-43	Σ/P 85		PRK 71-44 PRK 71-45	Σ/P 85		PRK 71-46 PRK 71-47	Σ/P 86		PRK 71-50 PRK 71-49	Σ/P 86		PRM 71-2 PRM 71-1
Σ/P 86		PRM 71-4 PRM 71-3	Σ/P 86		PRM 71-8 PRM 71-7	Σ/P 87		PRM 71-6 PRM 71-5						

**8 ΣΤΕΓΑΝΟΠΟΙΗΤΕΣ - ΠΡΟΦΙΛ / WATERPROOF SEALS**

Σ/P 90		PRT 70-178 PRT 70-179	Σ/P 90		PRT 70-146 PRT 70-147	Σ/P 90		PRT 70-148: PRT 70-149	Σ/P 90		PRM 70-34	Σ/P 91		PRT 70-182 PRT 70-183
Σ/P 91		PRT 70-155	Σ/P 91		PRT 70-184 PRT 70-185	Σ/P 91		PRT 70-189	Σ/P 92		PRT 70-180 PRT 70-152 PRT 70-153	Σ/P 92		PRT 70-186 PRT 70-187
Σ/P 92		PRT 70-154 PRT 70-181	Σ/P 92		PRT 70-150 PRT 70-151	Σ/P 93		PRT 70-156 PRT 70-157	Σ/P 93		PRP 70-236	Σ/P 93		PRT 70-188

**8 ΣΤΕΓΑΝΟΠΟΙΗΤΕΣ - ΠΡΟΦΙΛ / WATERPROOF SEALS**

Σ/P 93		PRK 70-226 PRK 70-227 PRK 70-228	Σ/P 94		PRF 70-88 PRF 70-115	Σ/P 94		PRI 70-15	Σ/P 94		PRI 70-23	Σ/P 94		PRI 70-213
Σ/P 95		PRM 107-263 PRM 107-510 PRV 215-530 PRV 215-525	Σ/P 95		PRP 107-820 PRP 107-798 PRM 107-1176 PRM 107-1258	Σ/P 95		PRP 107-1248 PRP 107-1099 PRM 107-1334						

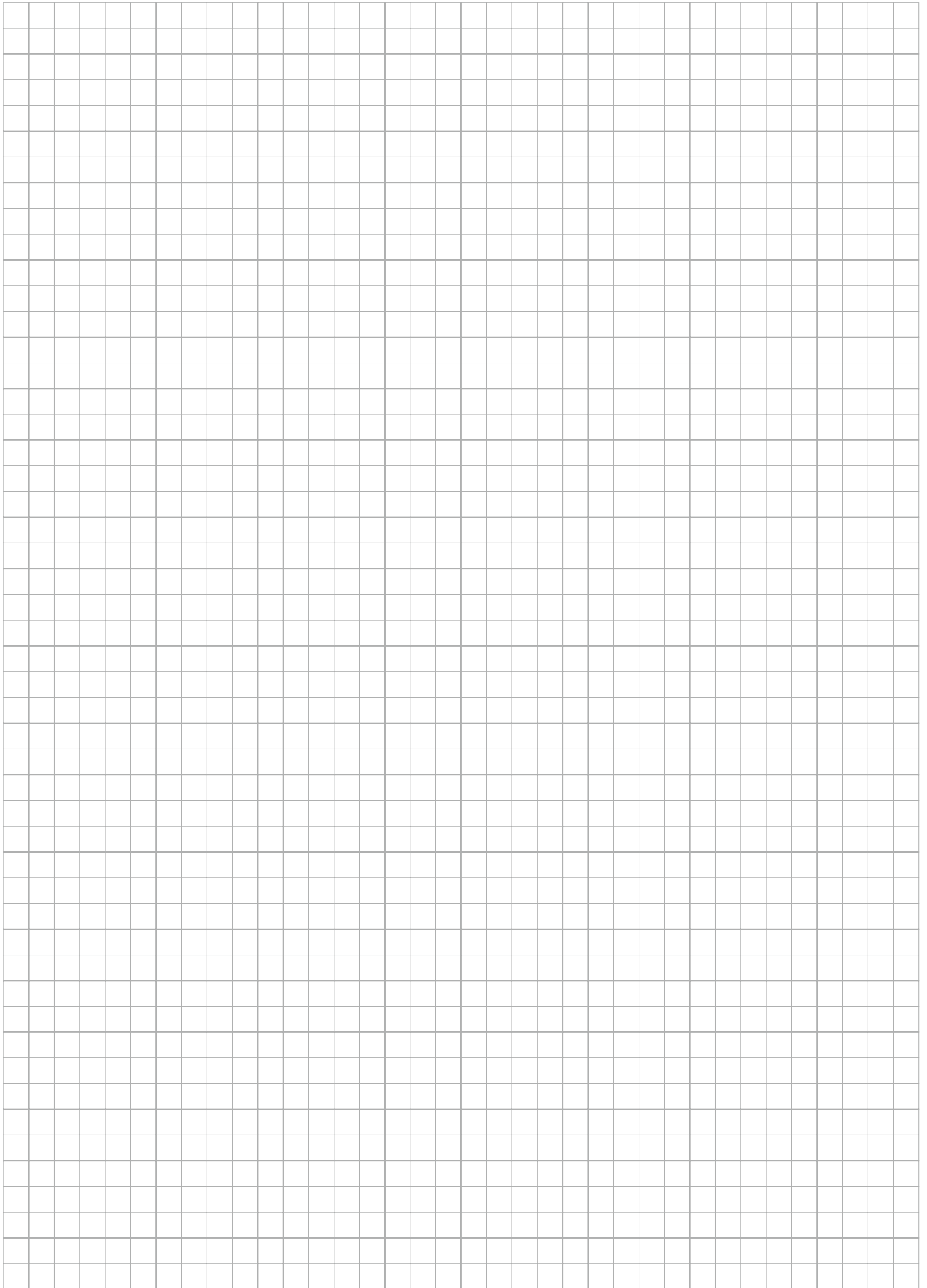
**9 ΜΠΑΡΕΣ ΠΑΝΙΚΟΥ / PANIC BARS**

Σ/P 98		PRI 107-1293	Σ/P 98		PRI 107-1294	Σ/P 98		PRI 107-1297	Σ/P 98		PRI 107-1298	Σ/P 99		PRI 107-1299
Σ/P 99		PRI 107-1295	Σ/P 99		PRI 107-1296	Σ/P 99		PRI 107-1300	Σ/P 100		PRI 107-1301	Σ/P 100		PRI 107-1315
Σ/P 100		PRI 107-1302												

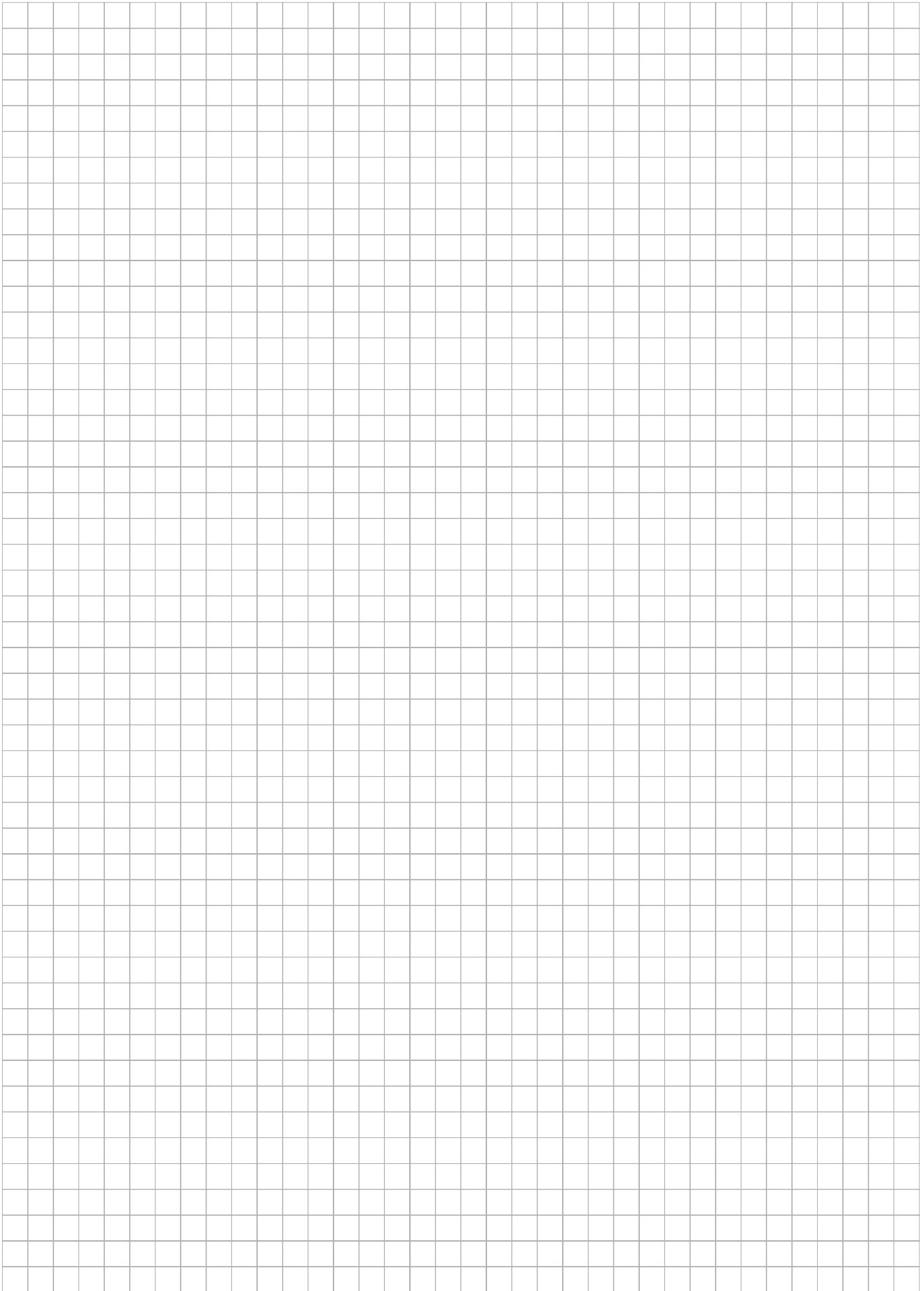
**10 ΔΙΑΦΟΡΑ / VARIOUS**

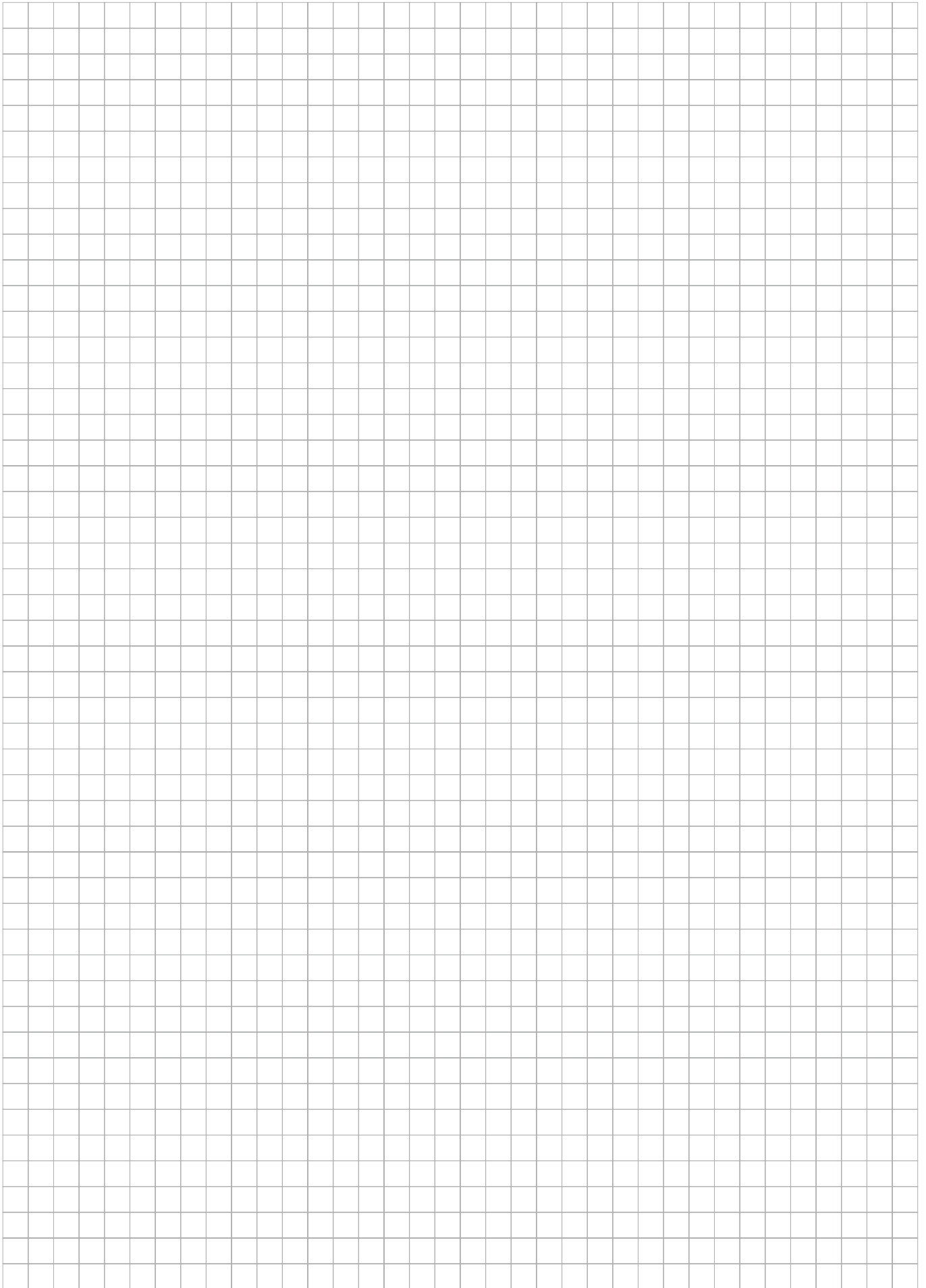
Σ/P 106		PRI 23-1	Σ/P 106		PRI 23-31	Σ/P 106		PRV 24-7	Σ/P 106		PRD 24-22	Σ/P 107		PRD 24-23
Σ/P 107		PRD 20-134	Σ/P 107		PRF 107-489	Σ/P 107		PRF 108-574	Σ/P 108		PRF 108-425	Σ/P 108		PRF 107-341
Σ/P 108		PRF 107-1311	Σ/P 108		PRF 107-302	Σ/P 109		PRF 107-42	Σ/P 109		PRA 23-18	Σ/P 109		PRN 215-450
Σ/P 109		PRN 215-531	Σ/P 110		PRN 215-532	Σ/P 110		PRN 215-533	Σ/P 110		PRS 14-9	Σ/P 110		PRS 14-10



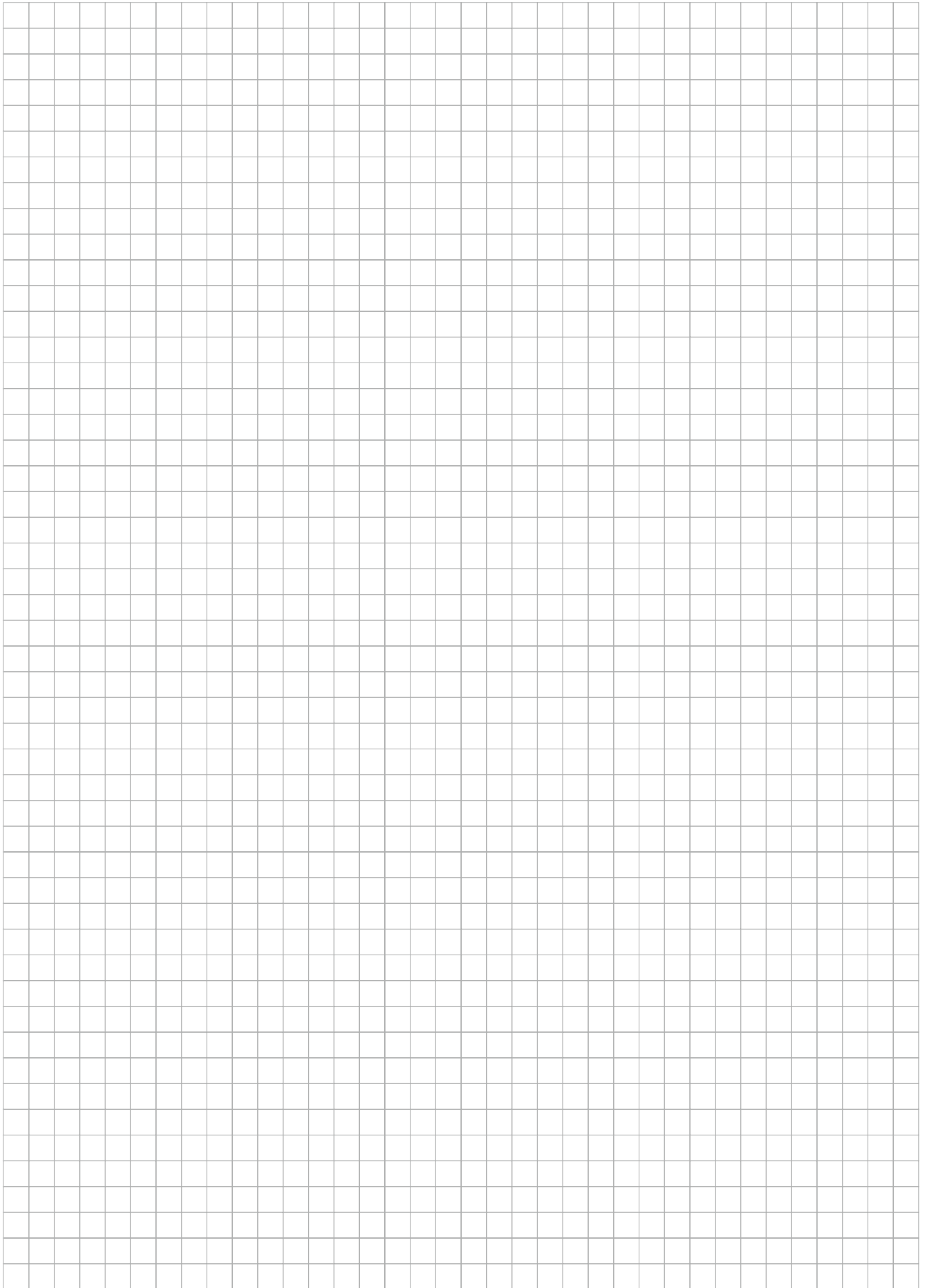


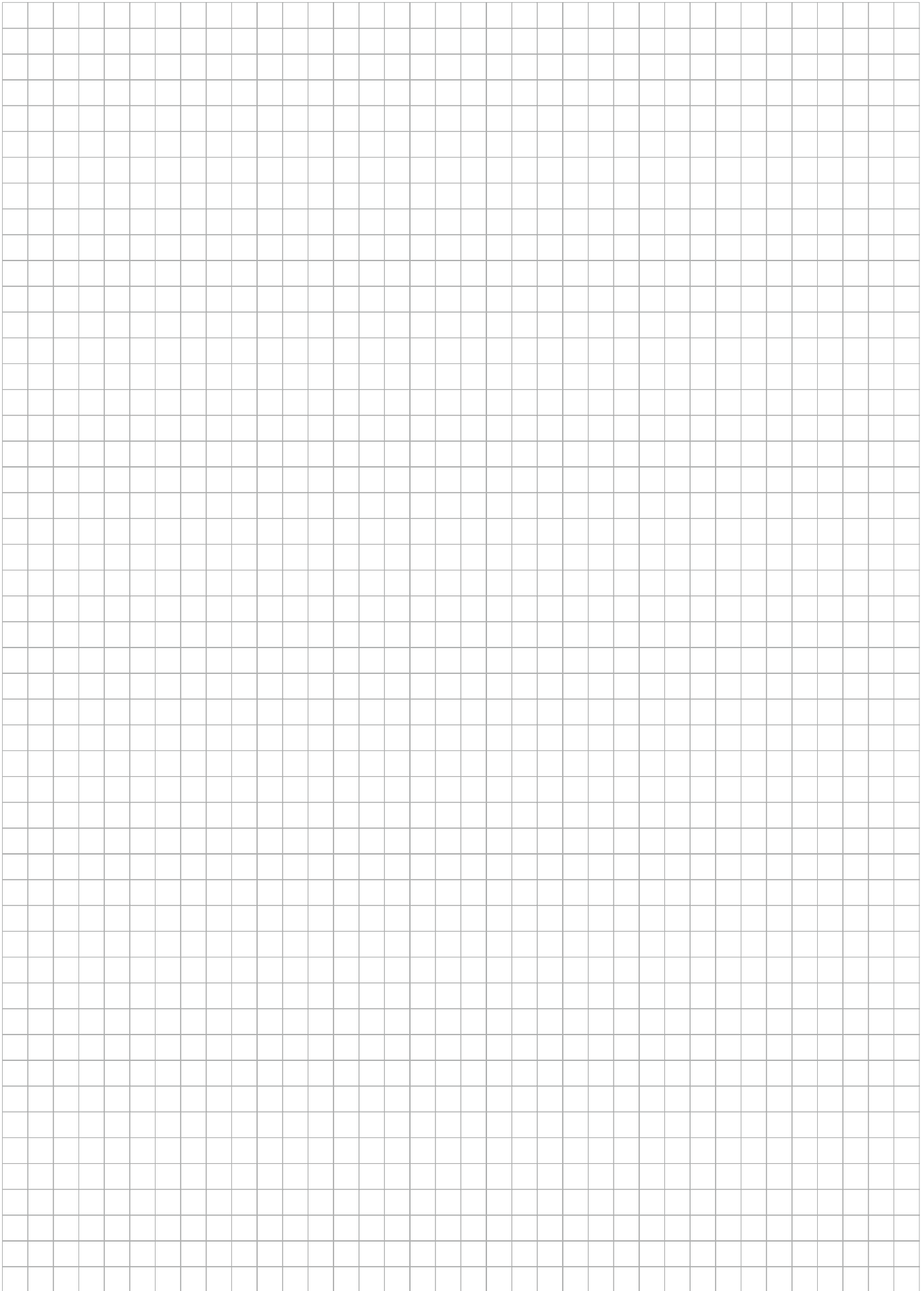


















**iGLASS**

[www.iglass.gr](http://www.iglass.gr)

[www.prismaglass.gr](http://www.prismaglass.gr)

**Εμπορική Αποθήκη**

ΒΙ.ΠΕ. Θεσσαλονίκης  
Είσοδος Γ', Ο.Τ. 31, οδός ΔΑ 13  
570 22 Σίνδος, Θεσσαλονίκη  
Τ. 2310 777 700  
F. 2310 777 771-2  
[sales@iglass.gr](mailto:sales@iglass.gr)

**Βιομηχανία Prisma**

ΒΙ.ΠΕ. Θεσσαλονίκης  
Είσοδος Γ', Ο.Τ. 37, οδός ΝΒ 7  
570 22 Σίνδος, Θεσσαλονίκη  
Τ. 2310 777 777  
F. 2310 777 778-9  
[sales@iglass.gr](mailto:sales@iglass.gr)

**Έκθεση Αθηνών**

12°χμ Ε.Ο. Αθηνών - Λαμίας  
Λυκούργου & Λυκοβρύσεως 1  
144 52 Μεταμόρφωση Αττικής  
Τ. 210 2838373  
F. 210 2838 373  
[sales@iglass.gr](mailto:sales@iglass.gr)