

10

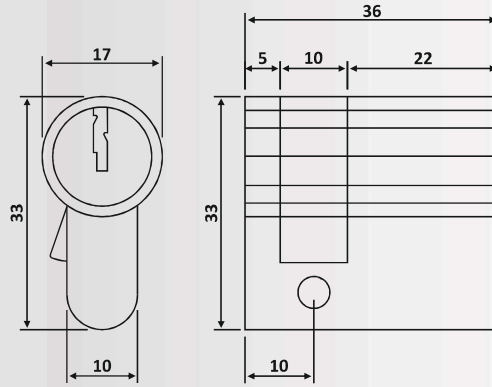
ΔΙΑΦΟΡΑ  
VARIOUS



**PRI 23-1: Nickel (Ασημί)**

Κύλινδρος μονός κλειδαριάς πρόσθετης /  
Single cylinder for additional glass  
door lock

Φινίρισμα: Νίκελ Ασημί / Finish: Nickel Silver

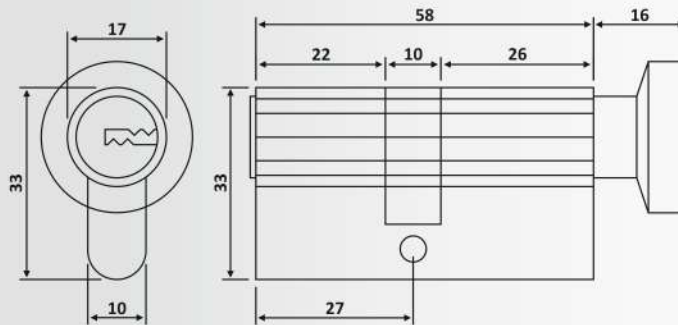


PRI 23-1: Nickel

**PRI 23-31: Nickel (Ασημί)**

Κύλινδρος κλειδαριάς κλειδί - πομπολινό /  
Cylinder for door lock key - movable knob

Φινίρισμα: Νίκελ Ασημί / Finish: Nickel Silver

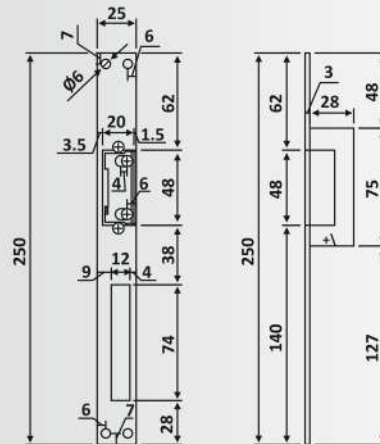


PRI 23-31: Nickel

**PRV 24-7**

Ηλεκτρικό κυτρί τοίχου με διακόπτη /  
Electric wall striker with switch

Φινίρισμα: RAL 7042 Ματ Γκρι /  
Finish: RAL 7042 Matt Grey



PRV 24-7

**PRD 24-22**

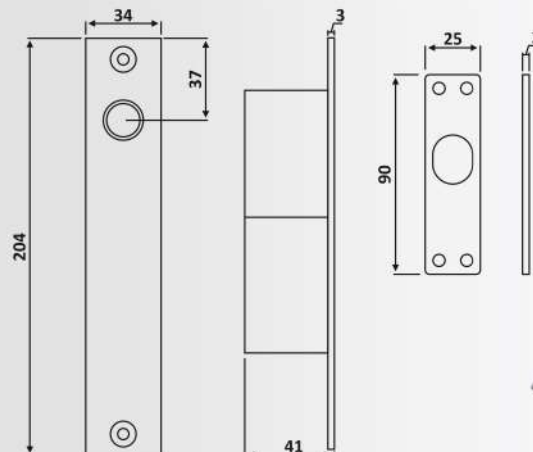
Ηλεκτρικός πείρος χωνευτός / Electric bolt

Τροφοδοσία / Voltage: DC 12V, 1A

Καθυστέρηση κλειδώματος /  
Autolock Gme Delay: 0/3/6 sec

Φινίρισμα: Νίκελ Ασημί / Finish: Nickel Silver

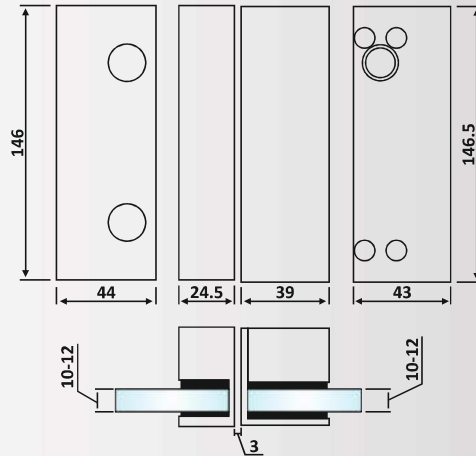
Βάρος / Weight: 700gr



PRD 24-22



**PRD 24-23**



**PRD 24-23**

**Ηλεκτρικός πείρος με εξάρτημα φορετό /  
Electric bolt for glass doors**

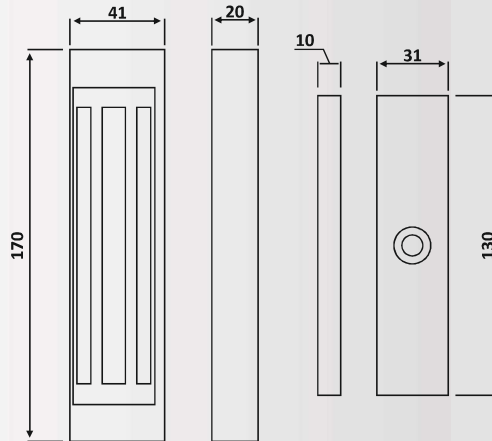
Τροφοδοσία / Voltage: DC 12V, 1.5A

Καθυστέρηση κλειδώματος /  
Autolock time delay: 0 / 3 / 6 sec

Φινίρισμα: Νίκελ Ασημί / Finish: Nickel Silver



**PRD 20-134**



**PRD 20-134**

**Ηλεκτρομαγνητική κλειδαριά /  
Electric lock**

Τροφοδοσία / Voltage: DC 12V, 0.5A

Καθυστέρηση κλειδώματος /  
Autolock time delay: 0 / 3 / 6 sec

Φινίρισμα: Νίκελ Ασημί / Finish: Nickel Silver

Βάρος / Weight: 1.900 gr



**PRF 107-489**

**PRF 107-489**

**Δέκτης τηλεχειρισμού εξωτερικός  
XR 433 C 2Ch RC /  
External receiver XR 433 C 2Ch RC**

Συχνότητα / Receiving Frequency: 433 Mhz

Κανάλια / Number of channels: 2

Φινίρισμα: Μαύρο / Finish: Black



**PRF 108-574**

**PRF 108-574**

**Τηλεχειριστήριο XT4 433 RC /  
Transmitter XT4 433 RC**

Συχνότητα / Receiving Frequency: 433 Mhz

Κανάλια / Number of channels: 4

Φινίρισμα: Γκρι / Finish: Grey

**PRF 108-425**

**Καρτοαναγνώστης - Πληκτρολόγιο  
Minitime-SA-TPS /  
Card reader with keypad Minitime-SA-TPS**

Εσωτερικού χώρου / Internal use

Υλικό: Πλαστικό ABS / Material: Plastic ABS

Φινίρισμα: Γκρι / Finish: Grey



PRF 108-425

**PRF 107-341**

**Καρτοαναγνώστης - Πληκτρολόγιο  
Resist TPS SA /  
Keyboard - Proximity reader Resist TPS SA**

Εξωτερικού χώρου / External use

Υλικό: Μεταλλικό / Material: Metallic

Φινίρισμα: Γκρι / Finish: Grey



PRF 107-341

**PRF 107-1311**

**Πληκτρολόγιο εντολών ΧΚΡΒ /  
Control keypad ΧΚΡΒ**

Τροφοδοσία / Power supply: BUS 2easy με 2 μη πολωμένα καλώδια 24V DC / BUS 2easy with 2 non-polarised wires 24V DC

Τοποθέτηση: Επίτοιχο ή εντοιχισμένο σε κολώνα / Type of installation: Wall or column mounted

Μαx. πλήθος κωδικών χρηστών / Max. number of user codes: 255

Μαx. πλήθος εντολών / Max. number of commands: 2

Βαθμός προστασίας / Protection rating: IP54

Διαστάσεις / Dimensions (LxDxH): 72 x 21 x 100 mm

Θερμοκρασία λειτουργίας / Operating temperature: -20°C to +55°C



PRF 107-1311

**PRF 107-302**

**Κάρτες Proximity /  
Proximity numbered cards**

Μέγεθος κάρτας / Credit card size:  
86 x 54 x 0.78mm



PRF 107-302

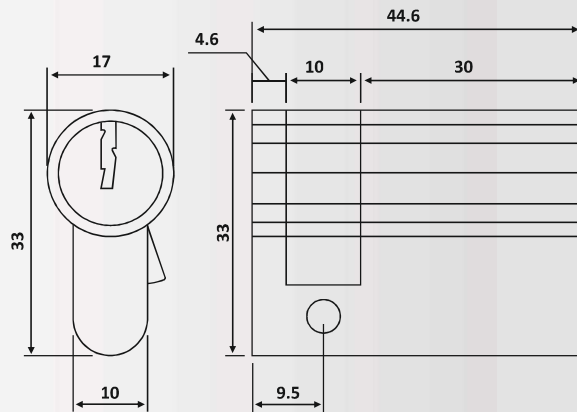


PRF 107-42

**PRF 107-42**

Εξωτερικός κλειδοδιακόπτης T20 χωρίς κύλινδρο / External key operated button T20 without cylinder

Υλικό: Μεταλλικό / Material: Metallic



PRA 23-18

**PRA 23-18**

Κύλινδρος μονός 35-10mm για εξωτερικό κλειδοδιακόπτη T20 / Single cylinder 35-10mm for external key operated button T20

Φινίρισμα: Νίκελ Ασημί / Finish: Nickel Silver



PRN 215-450

**PRN 215-450**

Διακόπτης επίτοιχος απλός / Single pole wall switch

Φινίρισμα: Λευκό / Finish: White



PRN 215-531

**PRN 215-531**

Διακόπτης επίτοιχος A/P / Two way wall switch

Φινίρισμα: Λευκό / Finish: White

**PRN 215-532**

Τροφοδοτικό 12V DC 24W IP20 /  
Power Supplier 12V DC 24W IP20

Υλικό: Μεταλλικό / Material: Metallic



PRN 215-532

**PRN 215-533**

Ρελέ χρονοκαθυστέρησης  
12-240 VAC/DC /  
Electronic timer relay 12-240 VAC/DC



PRN 215-533

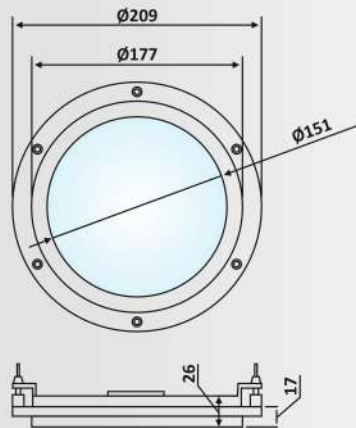
**PRS 14-9: Γυαλιστερό / Polished Chrome**

Φινιστρίνι  $\varnothing 151 / \varnothing 209$  mm /  
Portlight  $\varnothing 151 / \varnothing 209$  mm

Τρύπα υαλοπίνακα / Glass hole:  $\varnothing 200$  mm

Υλικό: Ορείχαλκος / Material: Brass

Βάρος / Weight: gr



PRS 14-9

**PRS 14-10: Γυαλιστερό / Polished Chrome**

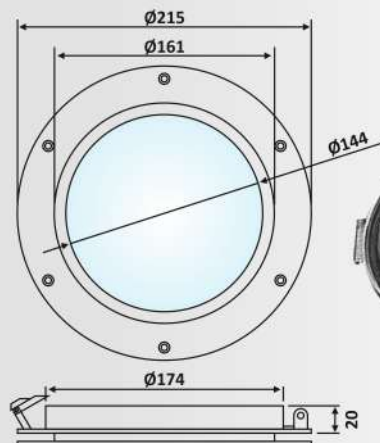
Φινιστρίνι  $\varnothing 144 / \varnothing 215$  mm /  
Portlight  $\varnothing 144 / \varnothing 215$  mm

Τρύπα υαλοπίνακα / Glass hole:  $\varnothing 200$  mm

Υλικό: Ανοξείδωτο 304 /

Material: Stainless Steel 304

Βάρος / Weight: gr



PRS 14-10