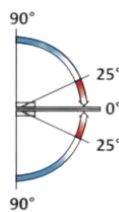
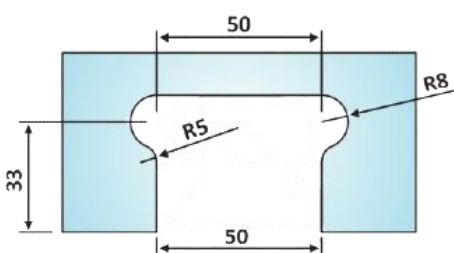
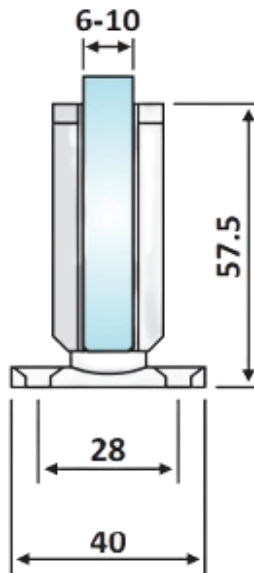
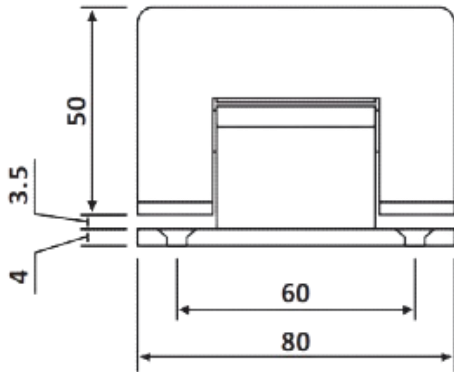




PRC 10-3

Μεντεσές πλαινός 8500 Γ-Τ
+90°/0°/-90° / Clicking
hinge 8500 G-W +90°/0°/-
90°



PrC 10-3 Σατινέ / Matt chrome



PrC 10-2 Γυαλιστερό / Polished chrome

Υλικό / Material **Ορείχαλκος / Brass**

Υαλοπίνακας / Glass **6-10mm**

Μέγιστο βάρος πόρτας / Max door weight **50kg**

Μέγιστο φάρδος πόρτας / Max door width **900mm**

Βάρος / Weight **0,470Kg**

Προδιαγραφή / Notch code **E114/8500**