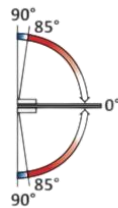
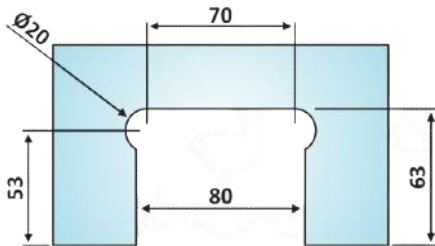
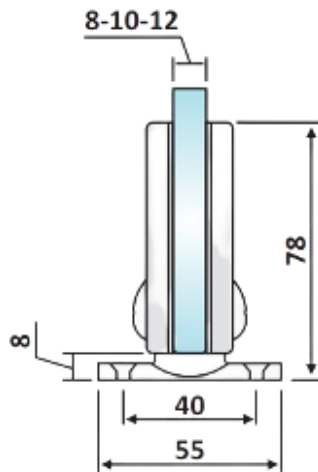
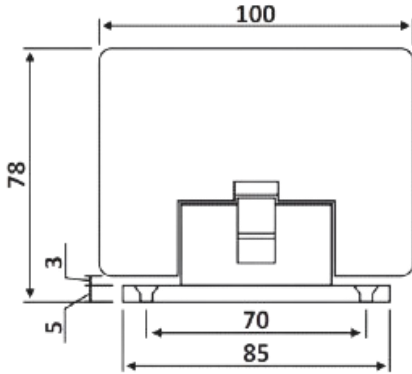




PRC 10-7

Μεντεσές πλαινός Γ-T 8610
με ολική επαναφορά
+90°/0°/-90° / Automatic
hinge G-W 8610



Prc 10-7 Φυσική ανοδίωση /
Anodized silver



Prc 10-87 Σατινέ / Matt chrome



Prc 10-9 Γυαλιστερό / Polished chrome

Υλικό / Material **Αλουμίνιο / Aluminium**

Υαλοπίνακας / Glass **8-12mm**

Μέγιστο βάρος πόρτας / Max door weight **60kg**

Μέγιστο φάρδος πόρτας / Max door width **900mm**

Βάρος / Weight **0,510Kg**

Προδιαγραφή / Notch code **E123/8610**