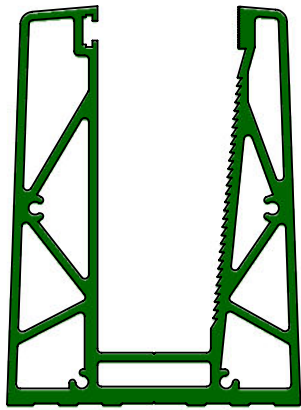
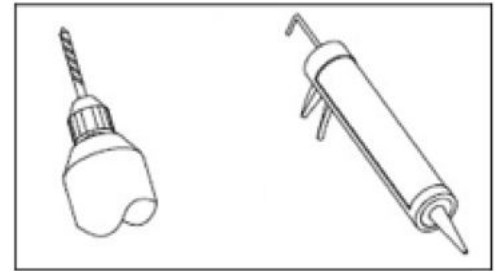


ΕΓΧΕΙΡΙΔΙΟ ΕΓΚΑΤΑΣΤΑΣΗΣ

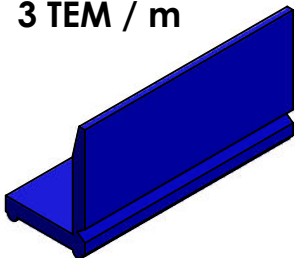
41-660



41-454 ΥΑΛΟΠΙΝΑΚΑΣ 6.6
41-431 ΥΑΛΟΠΙΝΑΚΑΣ 8.8
41-423 ΥΑΛΟΠΙΝΑΚΑΣ 10.10



41-438
3 ΤΕΜ / m

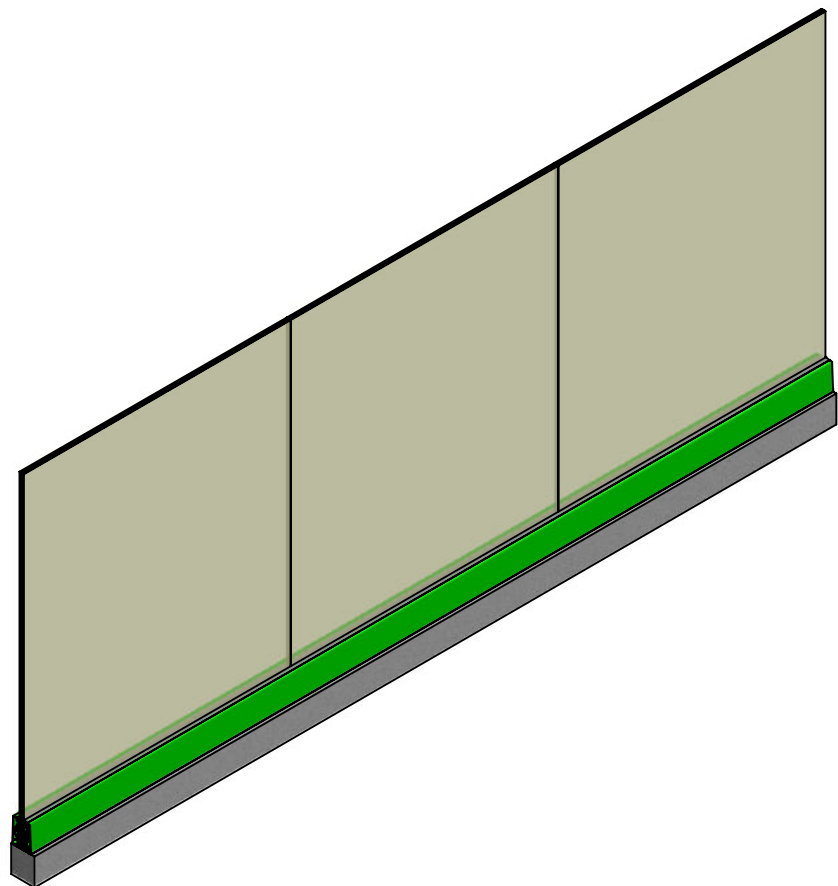
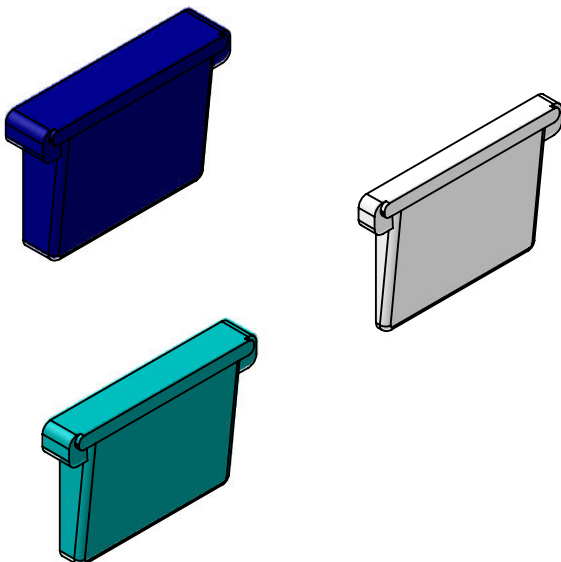


41-422

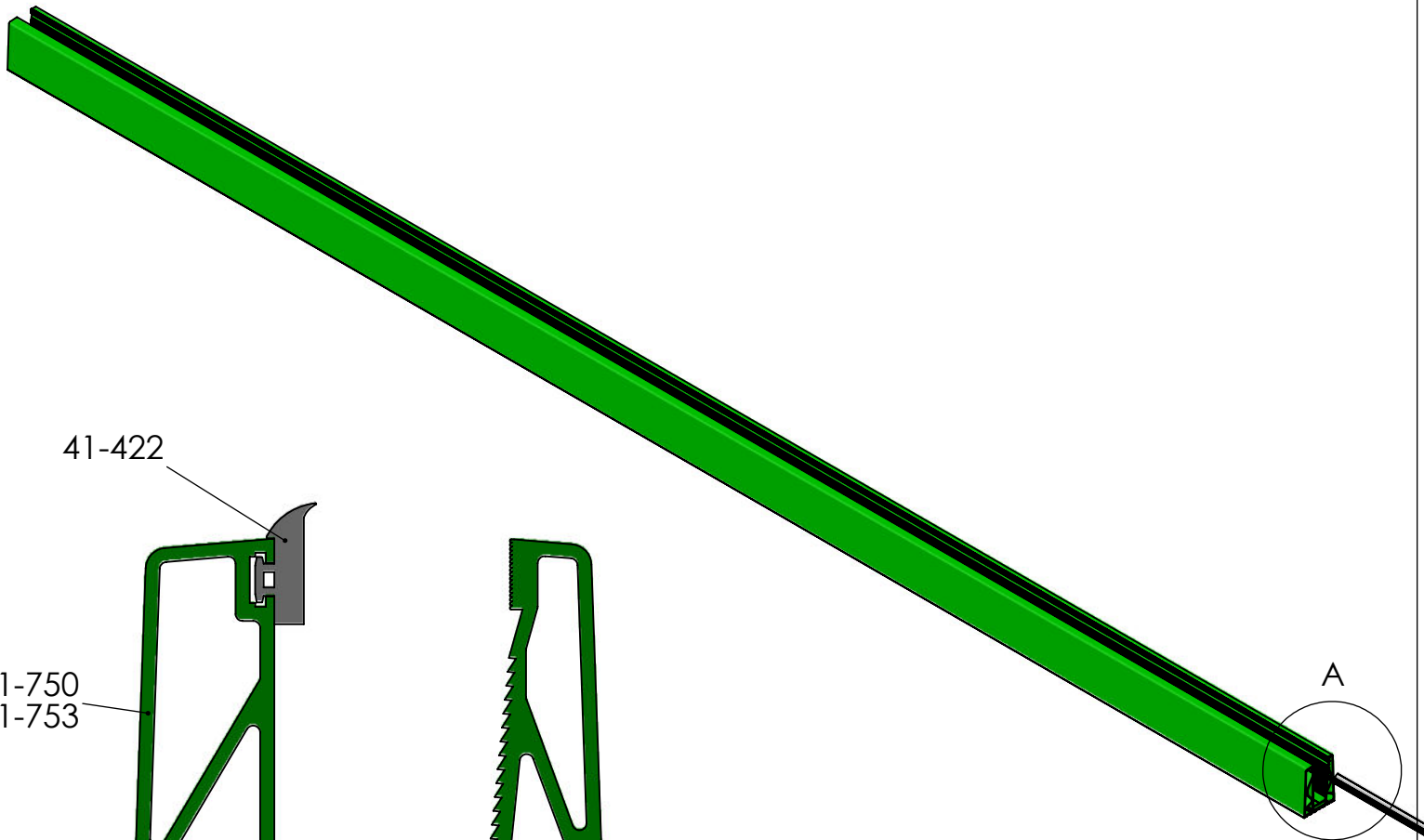
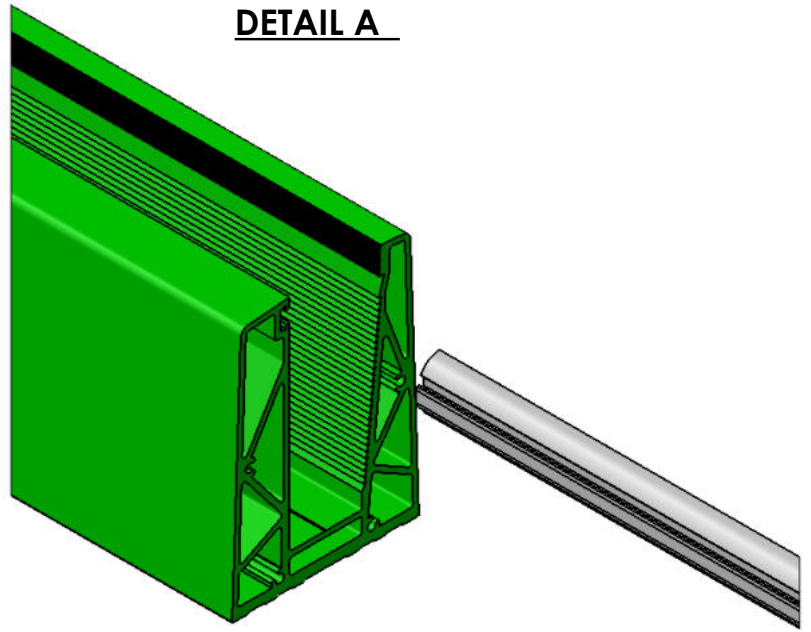


41-440 ΥΑΛΟΠΙΝΑΚΑΣ 6.6
41-437 ΥΑΛΟΠΙΝΑΚΑΣ 8.8
41-441 ΥΑΛΟΠΙΝΑΚΑΣ 10.10

3 ΤΕΜ / m

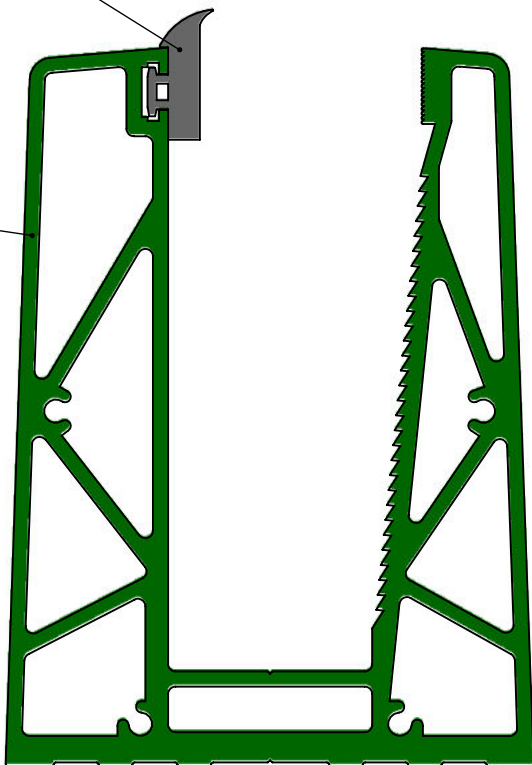


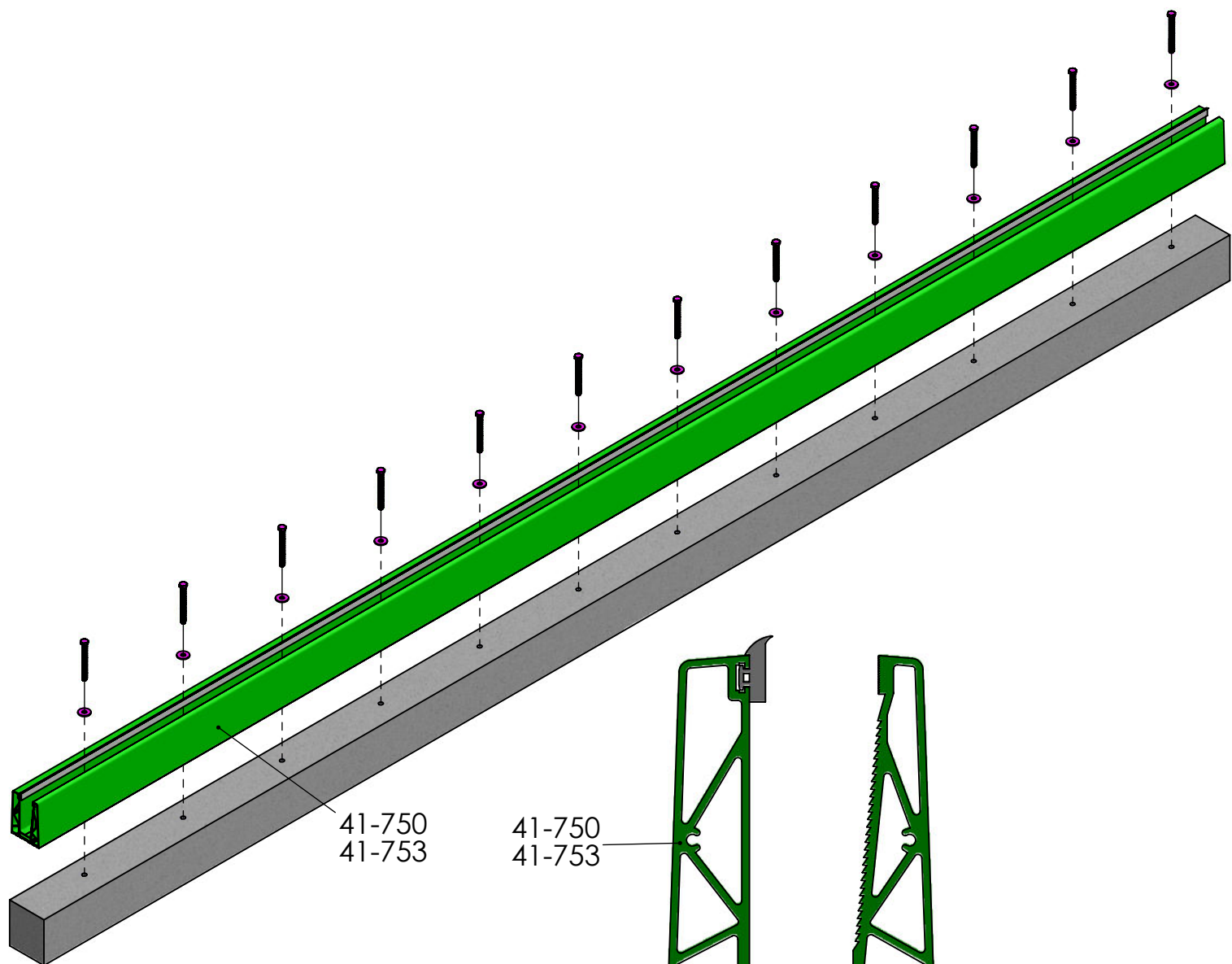
DETAIL A



41-422

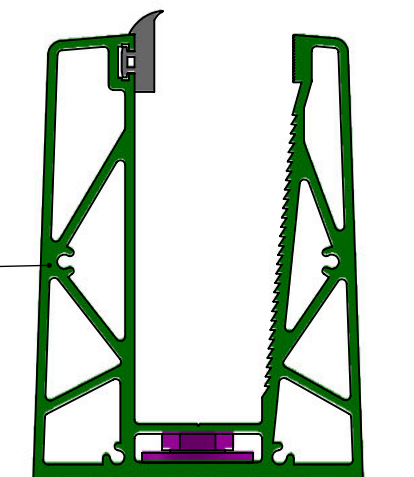
41-750
41-753



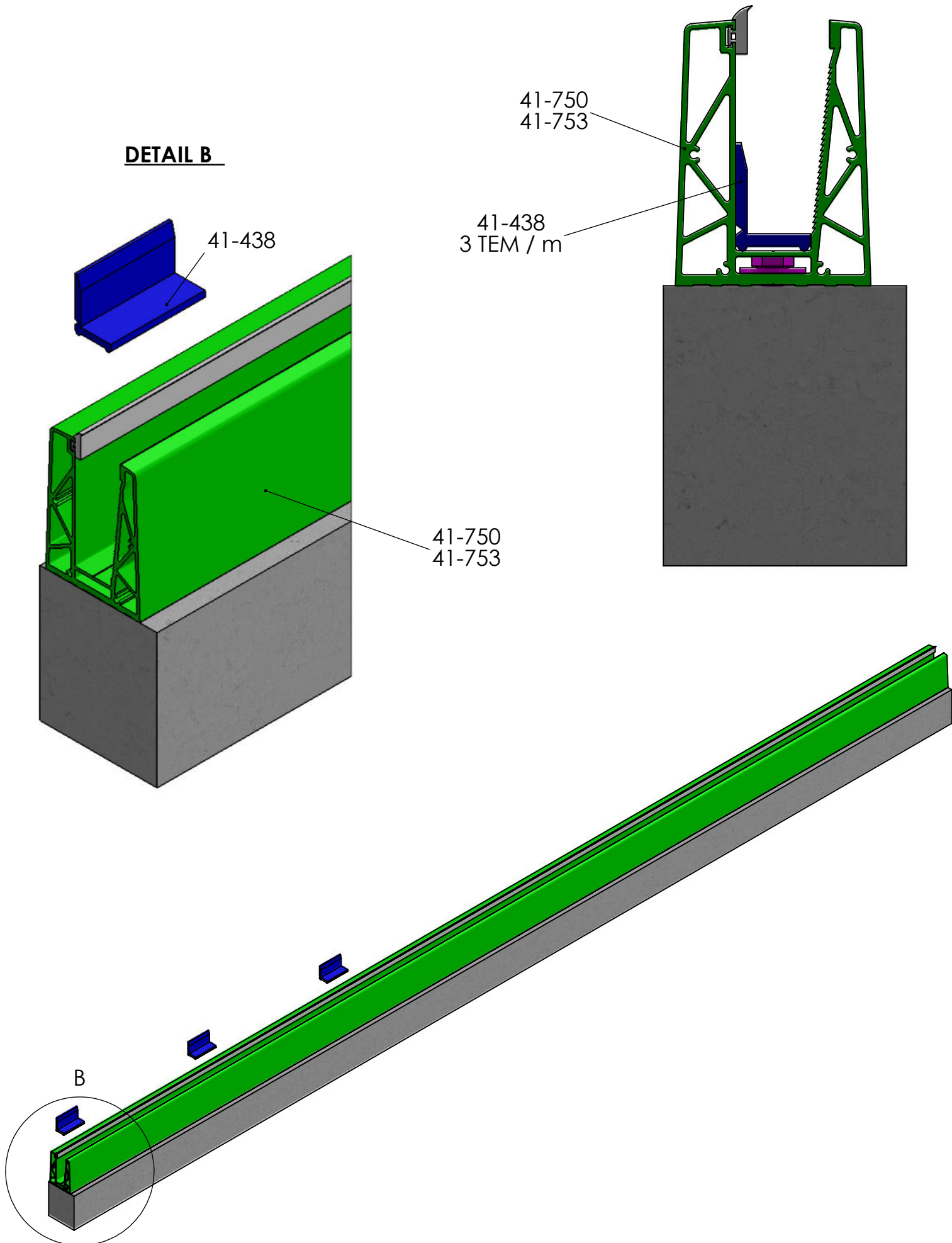


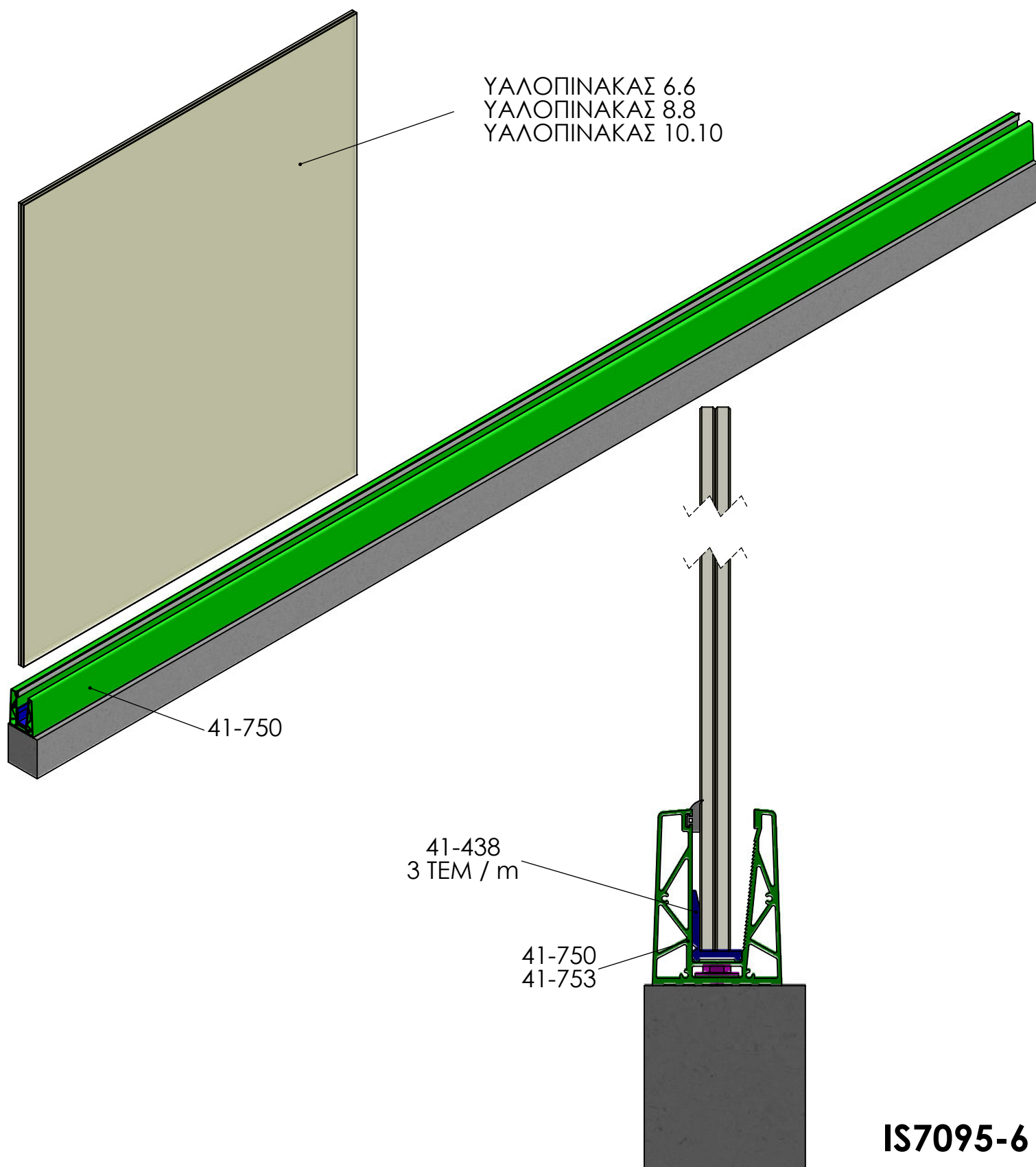
41-750
41-753

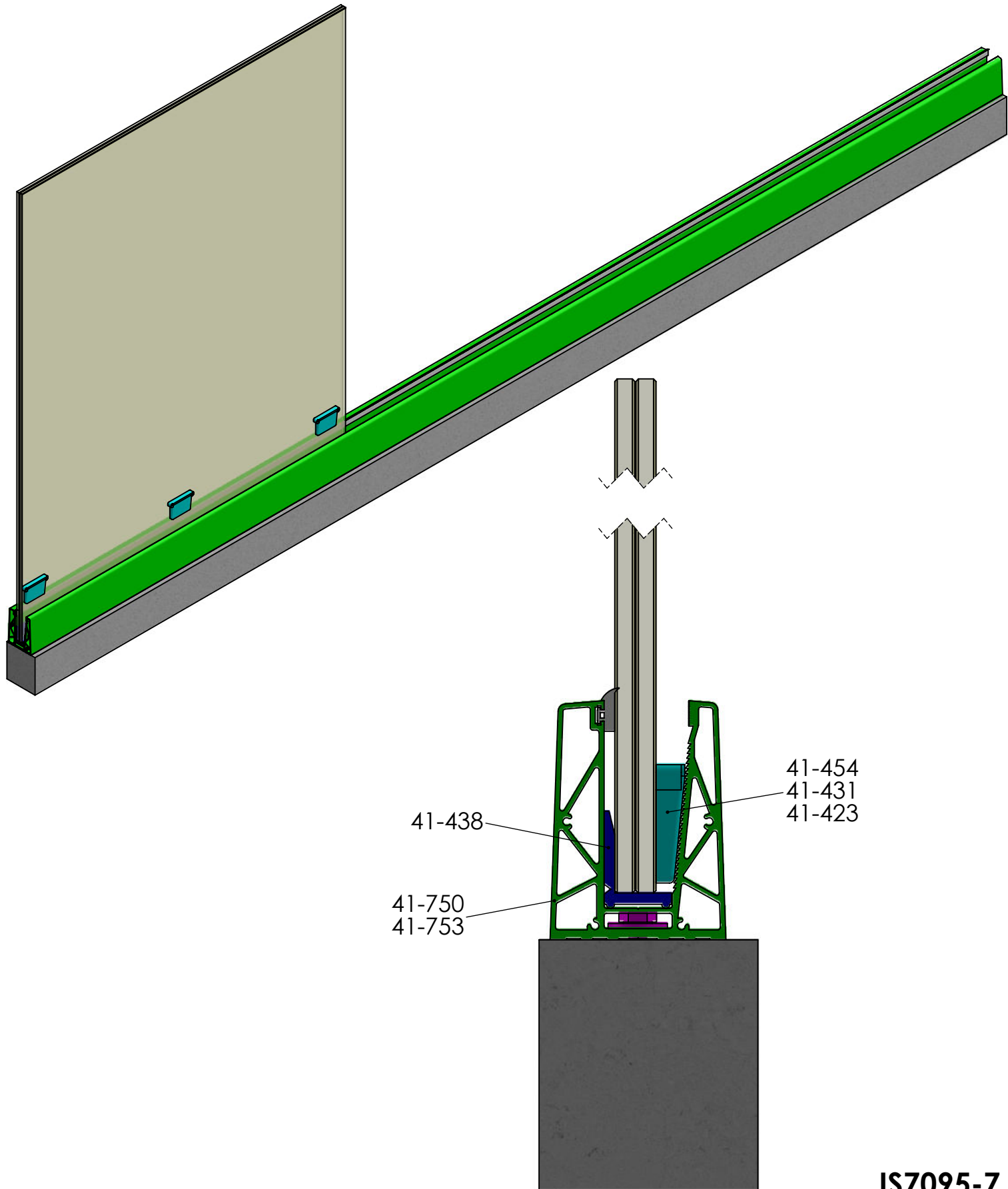
41-750
41-753

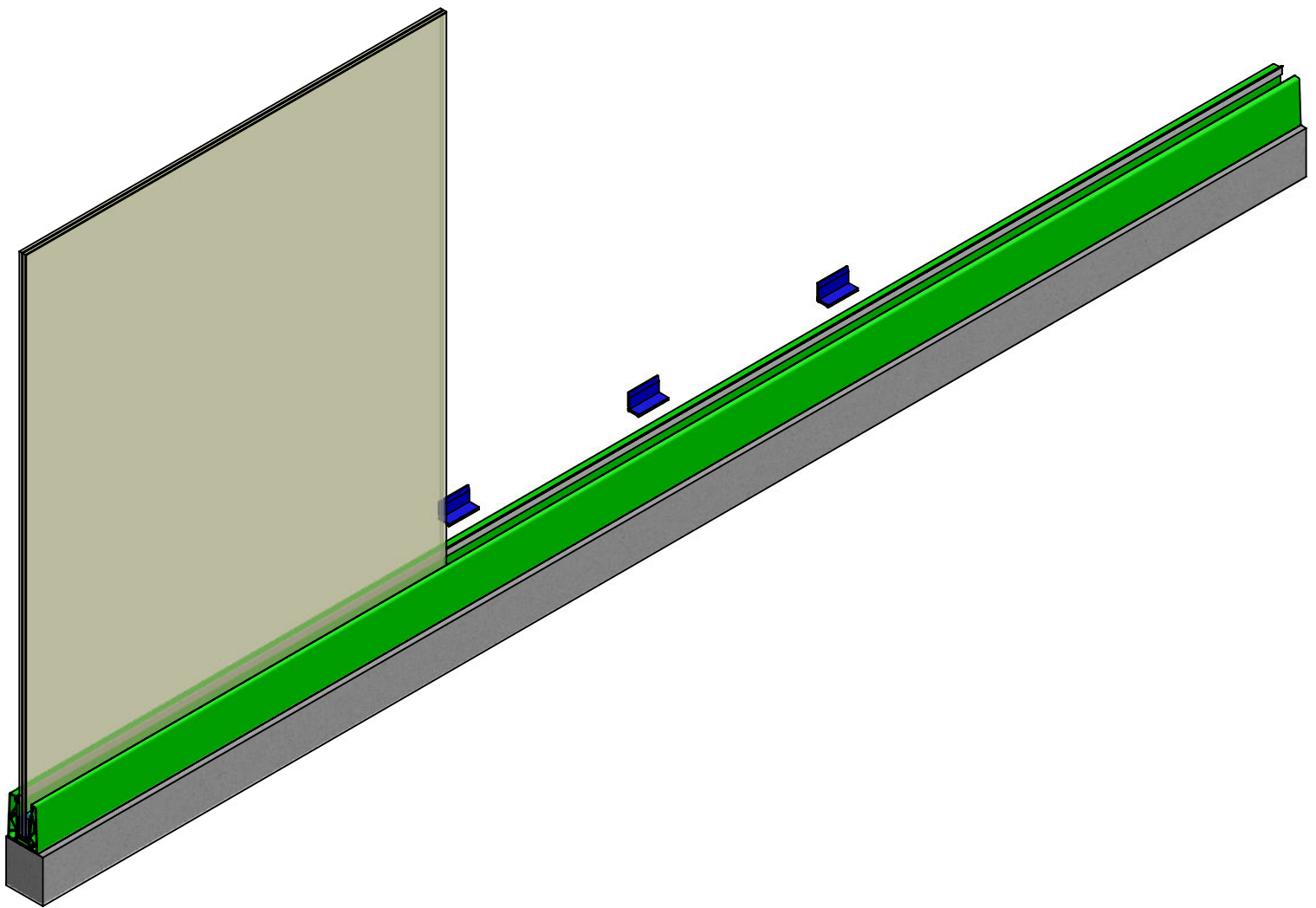


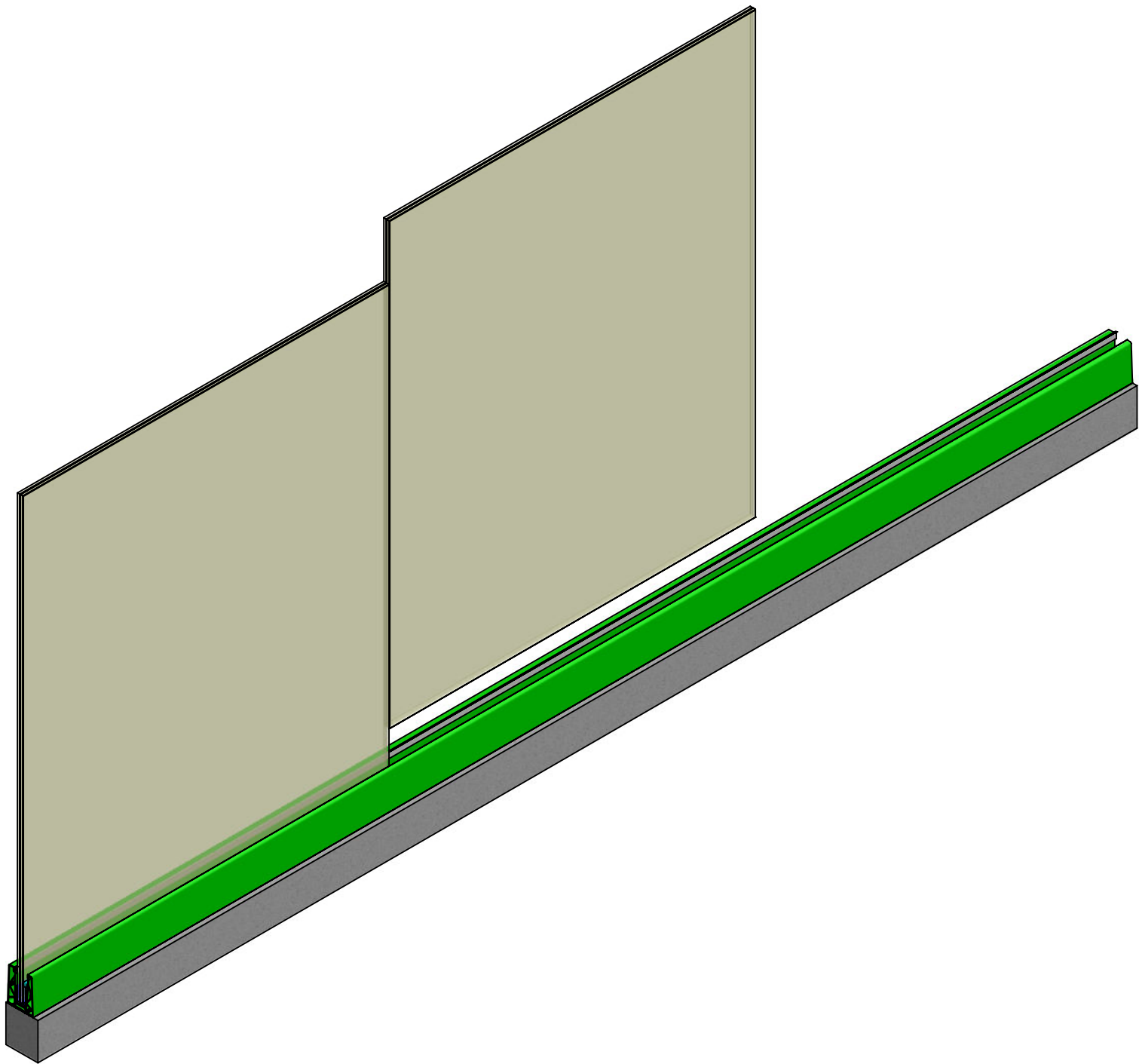
DETAIL B

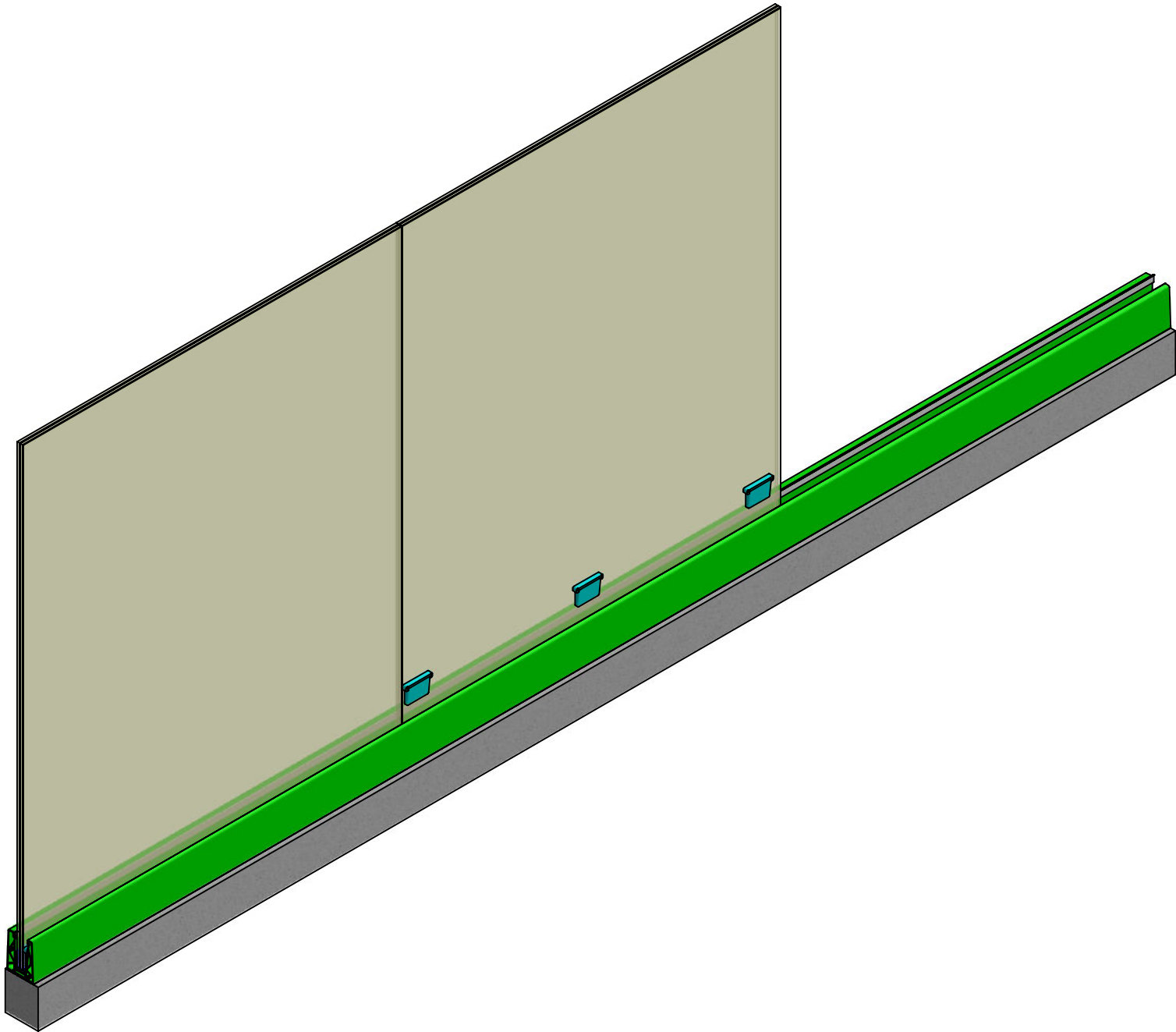


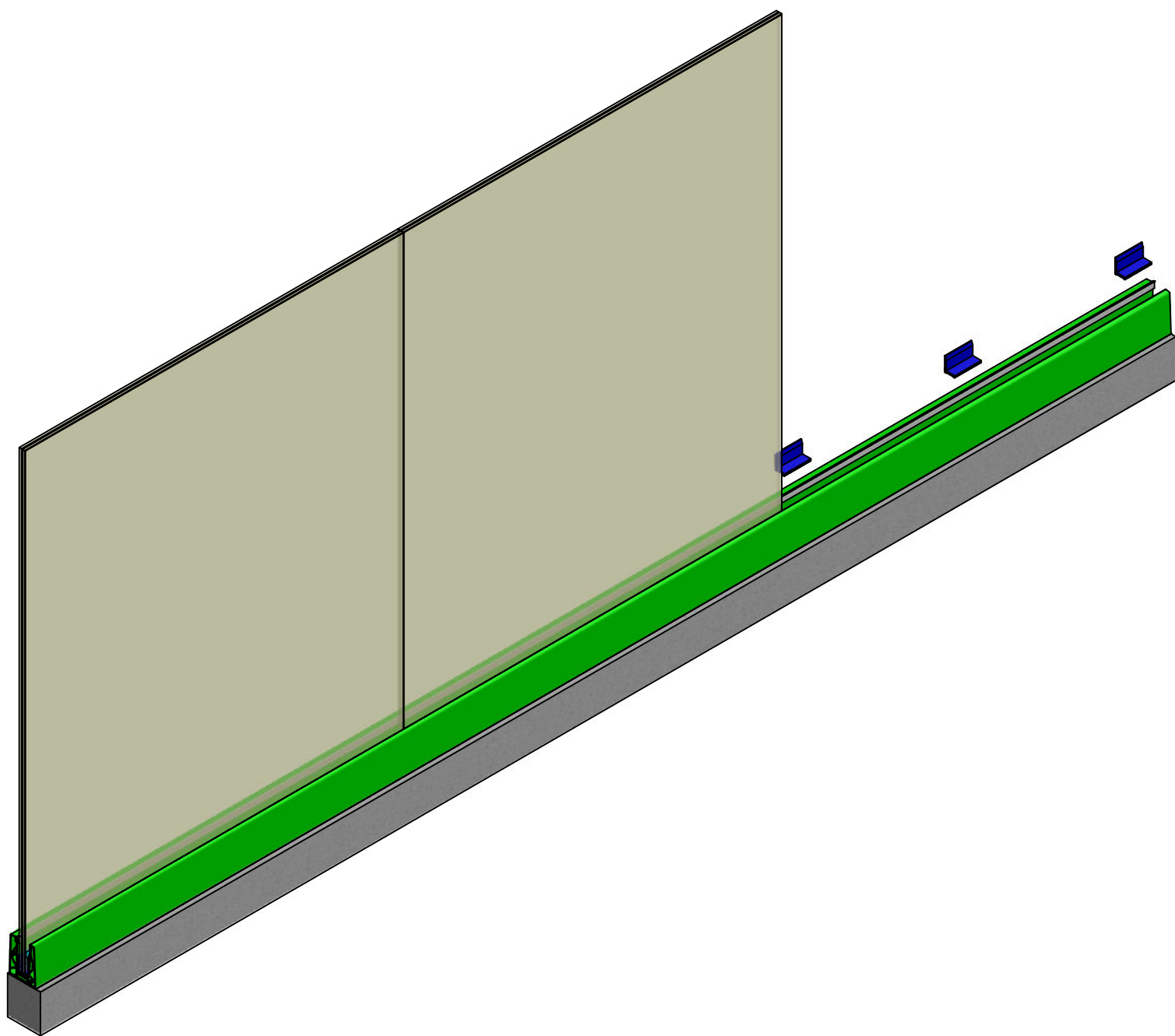


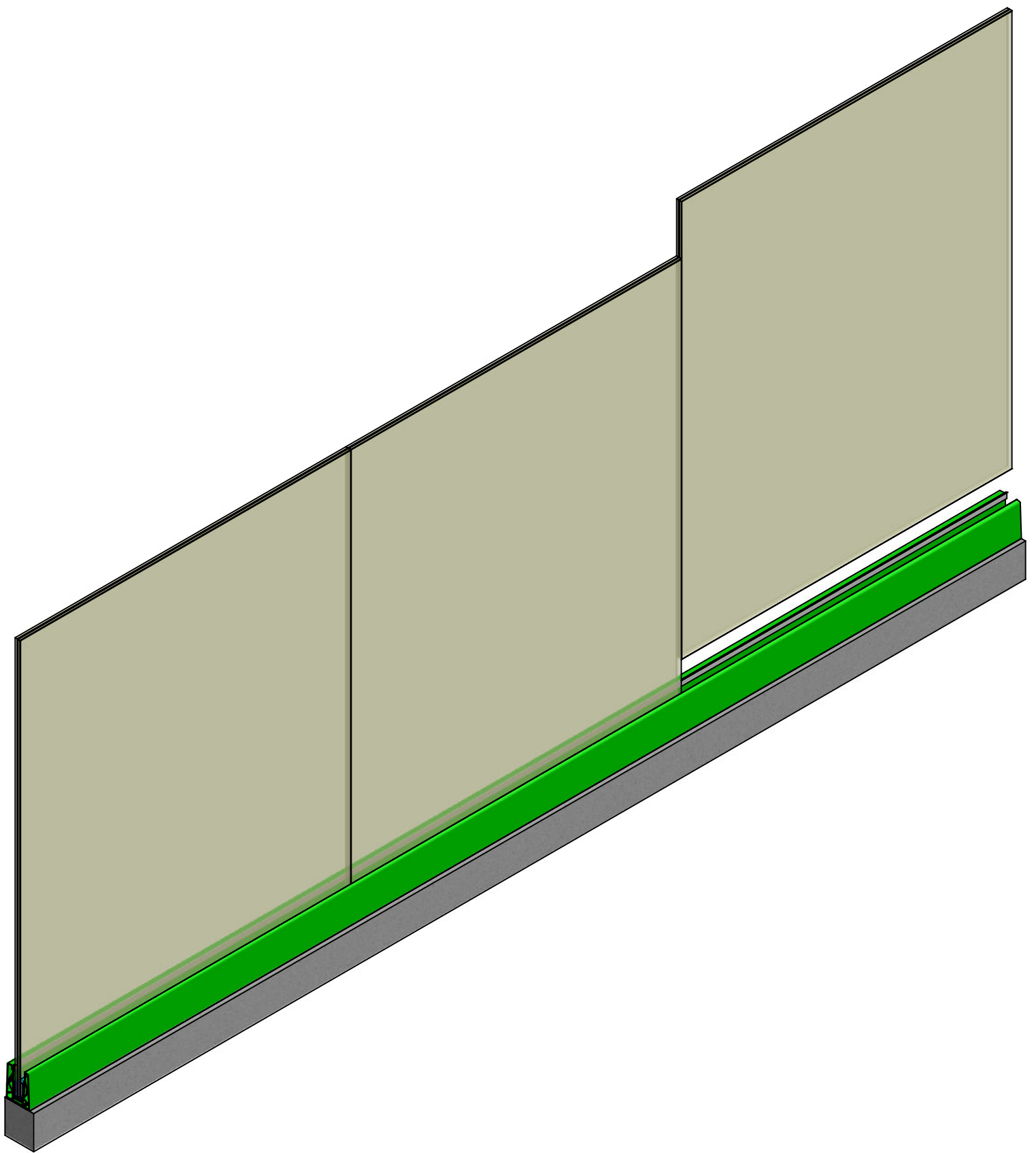


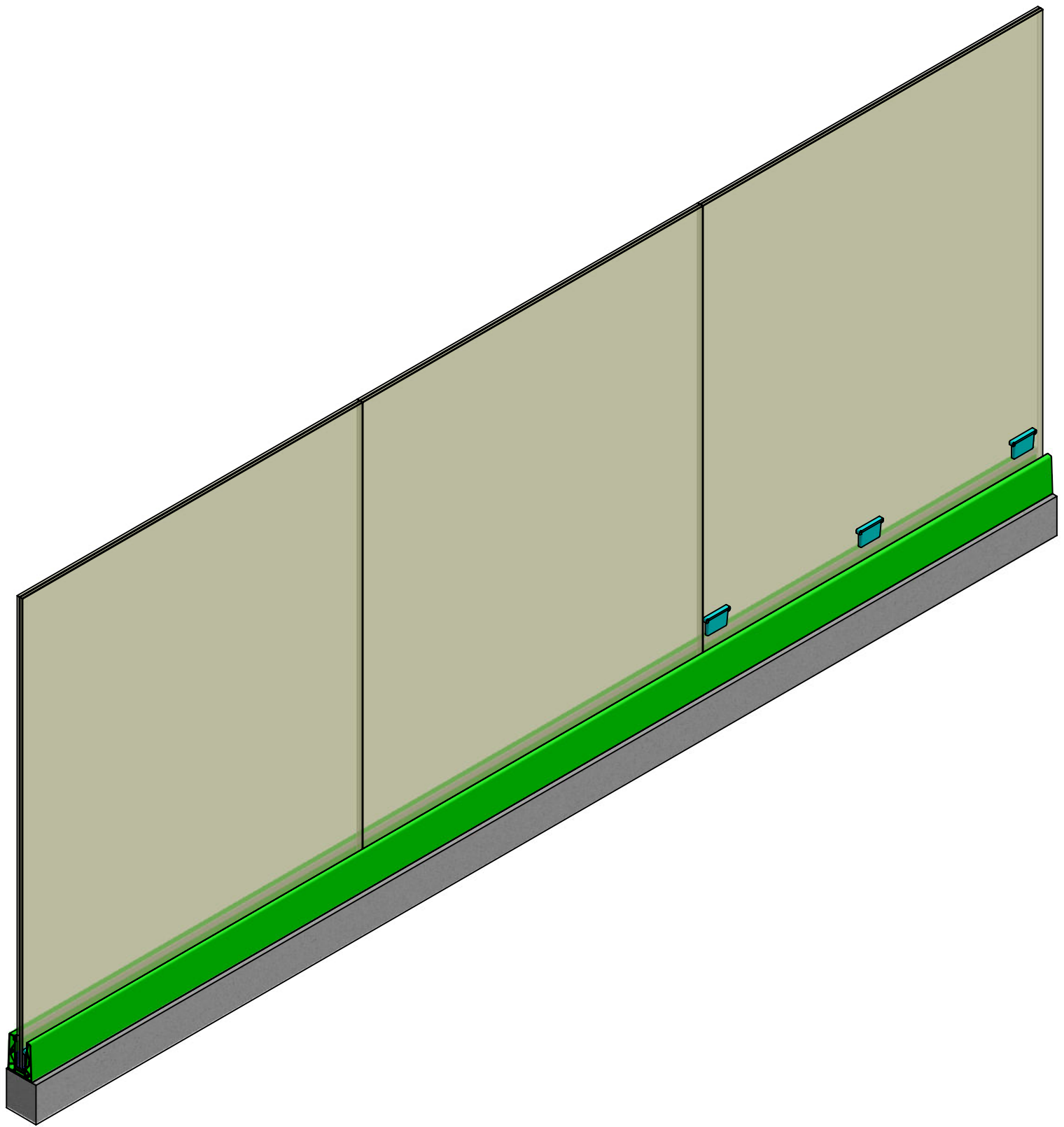


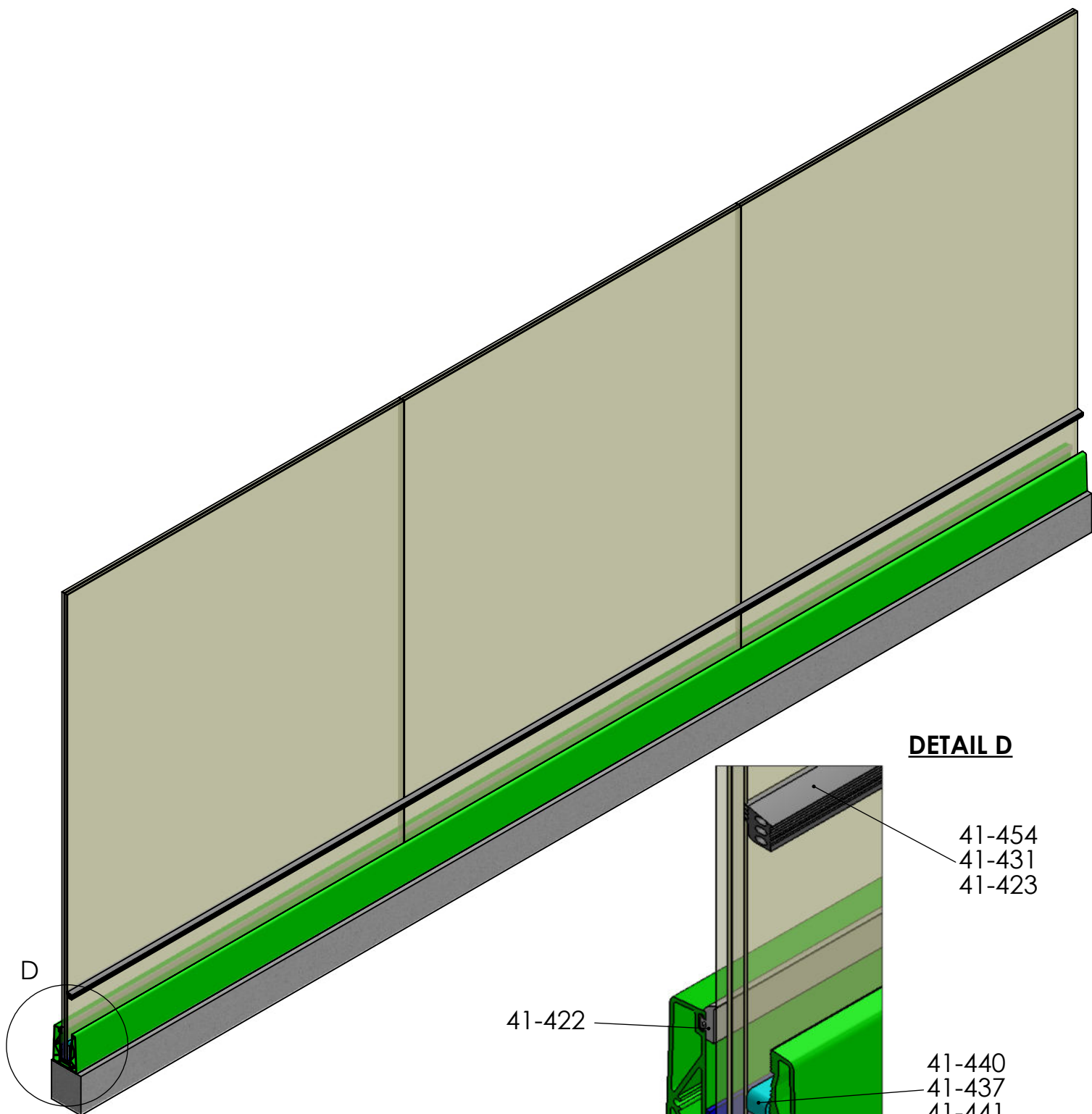




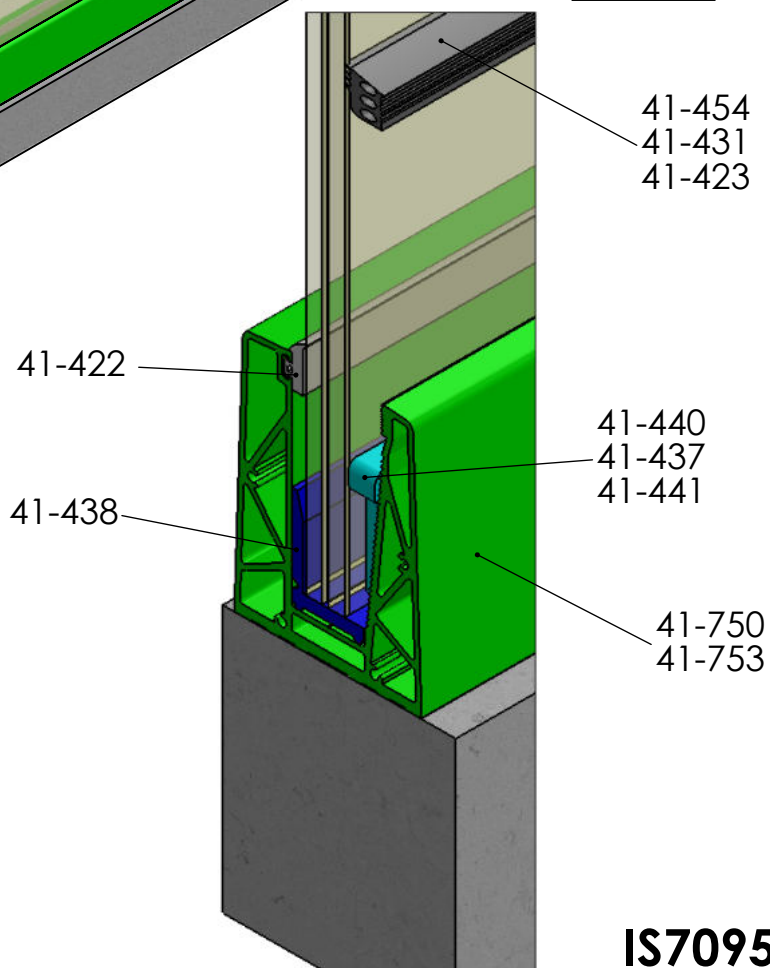


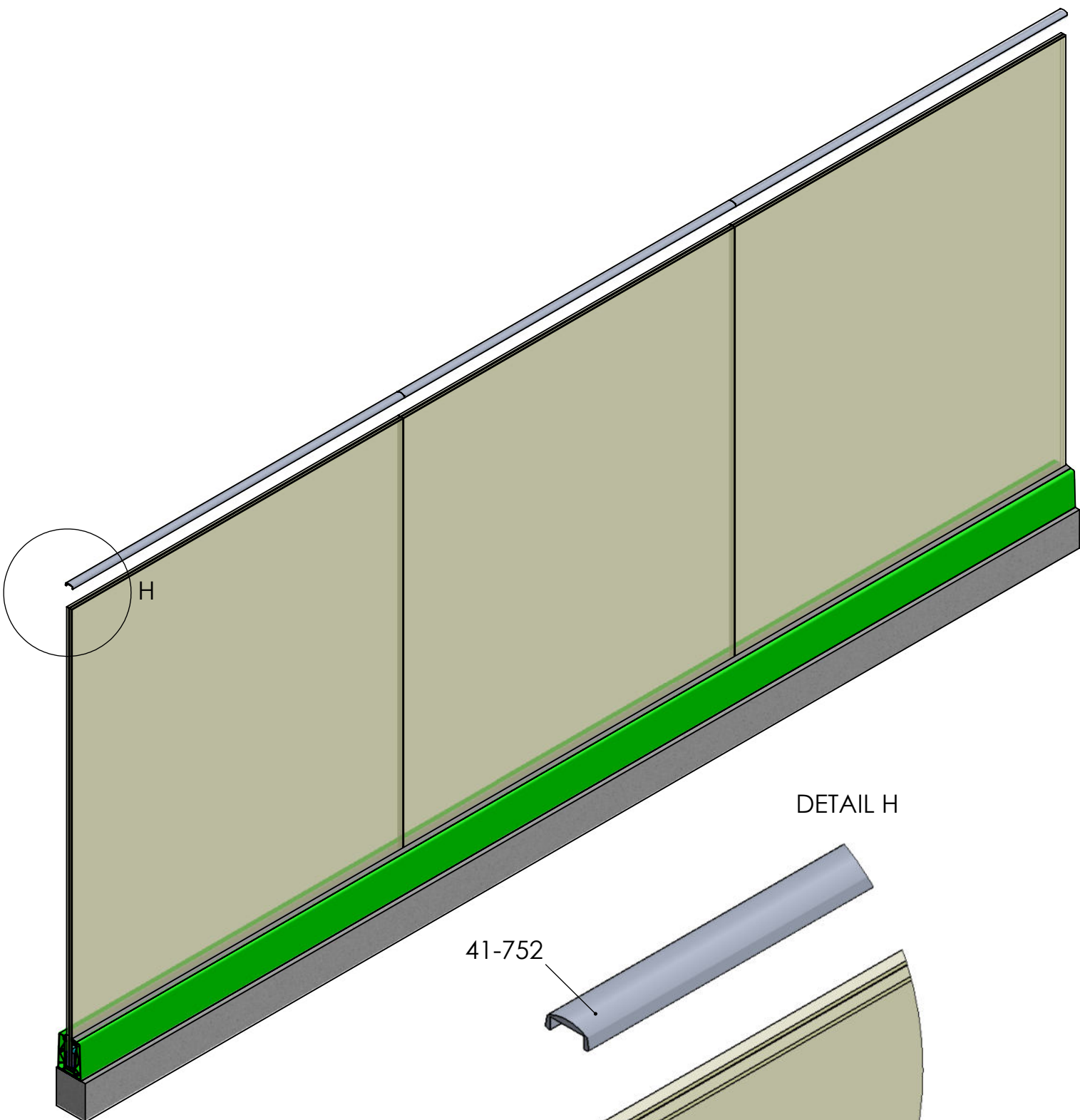






DETAIL D





DETAIL H

41-752

