

11

iGLASS

ΣΗΜΕΙΑΚΗ ΣΤΗΡΙΞΗ  
SINGLE-POINT FITTINGS

## ΣΥΣΤΗΜΑΤΑ SPIDER ΓΥΑΛΙΝΩΝ ΟΨΕΩΝ - ΣΤΕΓΑΣΤΡΩΝ

### SPIDER SYSTEMS GLASS FACADES - CANOPIES

Οι αναρτώμενες γυάλινες όψεις είναι η σύγχρονη εφαρμογή γυάλινων κατασκευών υψηλής αρχιτεκτονικής αισθητικής που εφαρμόζεται στα σύγχρονα κτίρια όλης της γης. Η **iGlass** παρέχει εξαρτήματα και τεχνική υποστήριξη για κάθε ειδικό σύστημα αναρτώμενων όψεων με ανοξείδωτα εξαρτήματα spider και παρελκόμενα αυτών. Κατασκευάζει τους ειδικούς υαλοπίνακες, με επεξεργασία για ανάρτηση σε σύστημα spider. Μπορεί να παραδώσει μελέτη, σχέδια λεπτομερειών και εφαρμογή των κατασκευών. Έχει κατασκευάσει και παραδώσει μεγάλα έργα αντίστοιχων προδιαγραφών σε κτήρια Ξενοδοχείων, γραφείων, Βιομηχανικά, ειδικά όπως: Δάϊος, Βαρυτίνη, Αλτέ, Δεθ, προαστιακός Αθηνών, Μετρό Αθηνών, μετρό Θεσσαλονίκης, κλπ.



Frameless glass facades are contemporary architectural applications of high aesthetic result that are applied at modern buildings all around the globe.

**iGlass** delivers bespoke technical support and every necessary component, i.e. stainless steel spiders and accessories for the project at hand. Glass glazing is custom-cut for single point installation, each project is meticulously studied and detailed application drawings are produced.

iGlass can deliver single building or large scale projects. Some examples of our work:

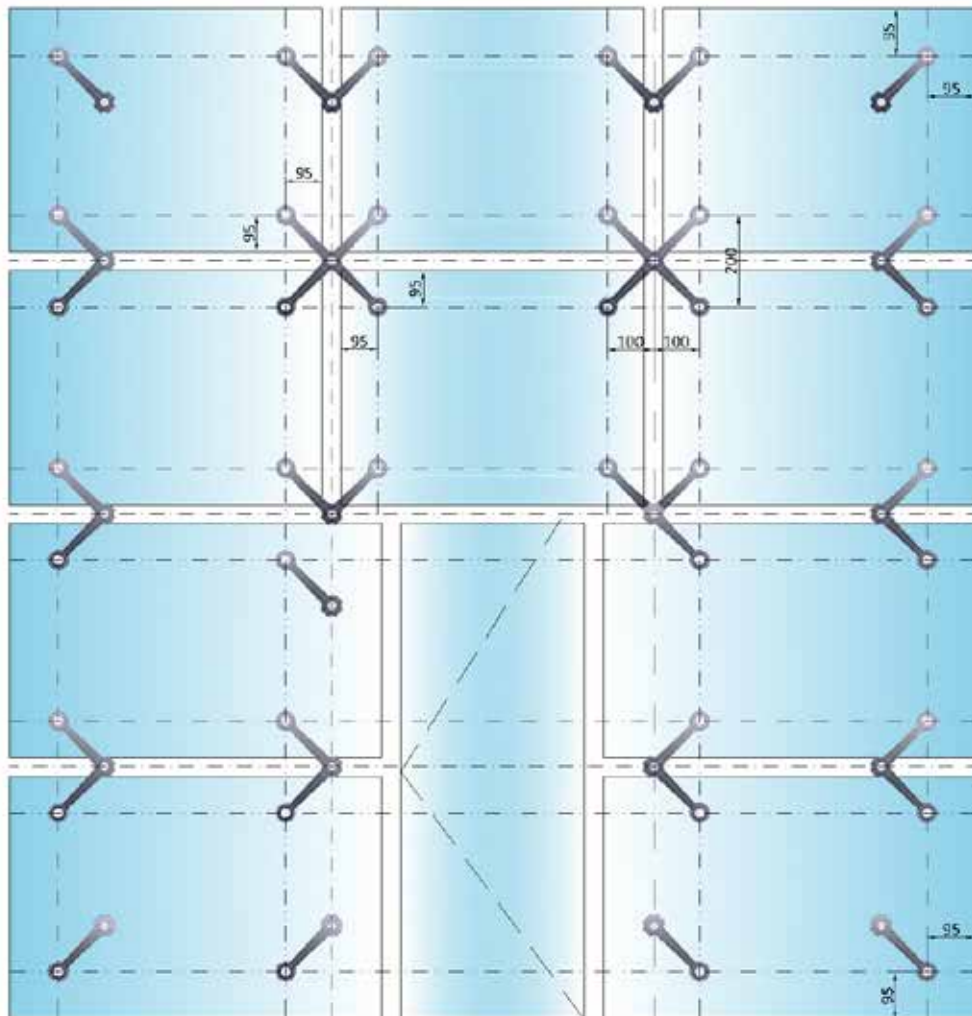
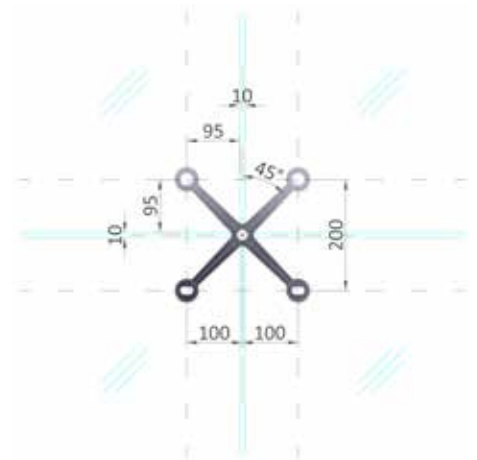
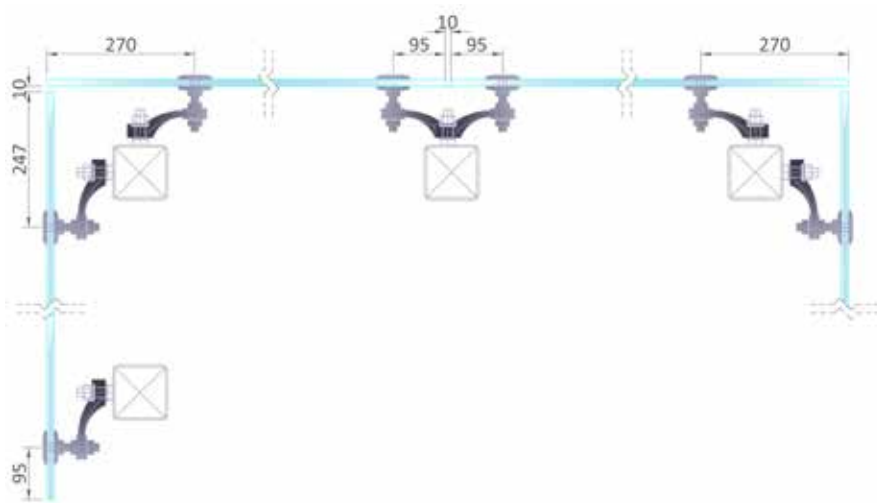
Daios Hotel, Varytini, Alte, Helexpo, Athens metro and suburban, Thessaloniki metro etc.



**ΣΥΣΤΗΜΑΤΑ SPIDER  
ΓΥΑΛΙΝΩΝ ΟΨΕΩΝ - ΣΤΕΓΑΣΤΡΩΝ**

**SPIDER SYSTEMS  
GLASS FACADES - CANOPIES**

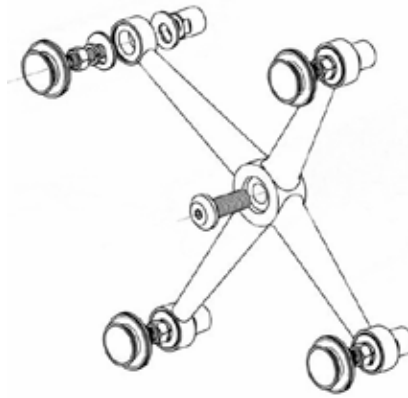
**ΤΕΧΝΙΚΑ ΣΤΟΙΧΕΙΑ  
TECHNICAL DATA**

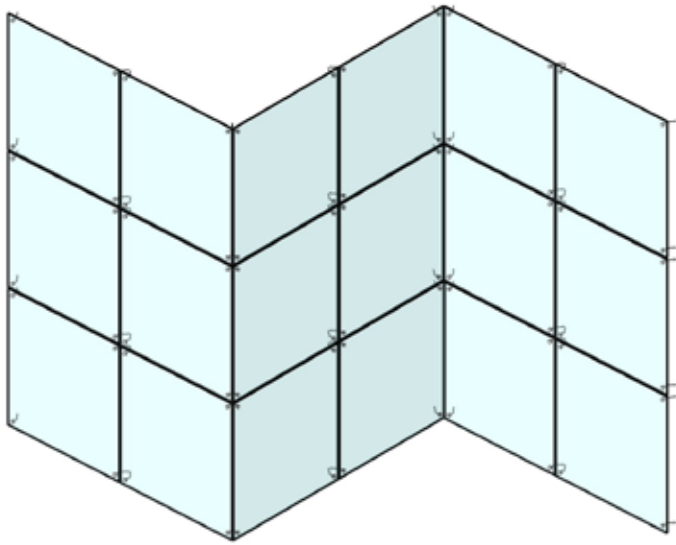




## ΣΥΣΤΗΜΑΤΑ SPIDER ΓΥΑΛΙΝΩΝ ΟΨΕΩΝ - ΣΤΕΓΑΣΤΡΩΝ

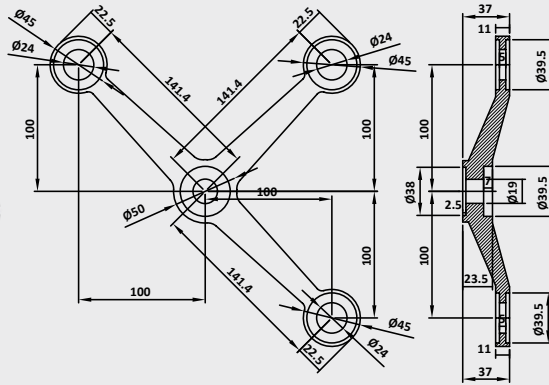
SPIDER PLANAR SYSTEMS  
GLASS FACADES - CANOPIES







**PRK 41-106 / Σατινέ - Satin**



Spider τριπλό /  
Spider triple

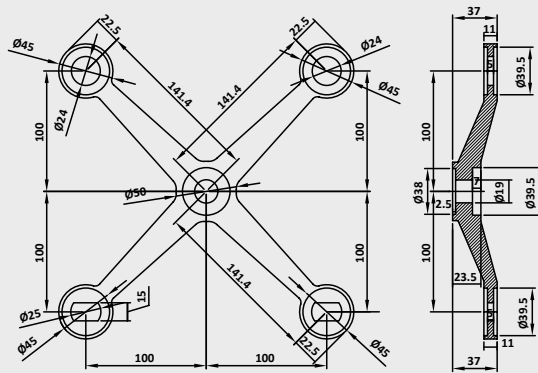
Σειρά / Series : S-H200

Υλικό/Material : Ανοξείδωτο 304 /  
Stainless steel 304

Βάρος/Weight : 1.086gr

**PRK 41-106 / Σατινέ - Satin**

**PRK 41-105 / Σατινέ - Satin**



Spider τετραπλό /  
Spider quadruple

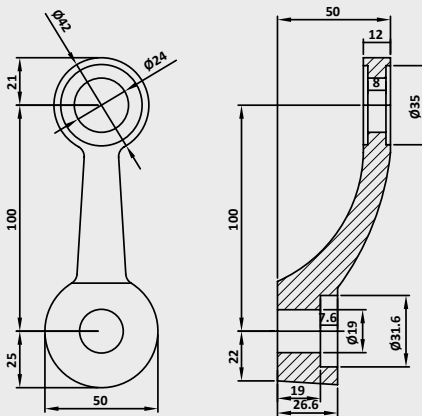
Σειρά / Series : S-H200

Υλικό/Material : Ανοξείδωτο 304 /  
Stainless steel 304

Βάρος/Weight : 1.740gr

**PRK 41-105 / Σατινέ - Satin**

**PRK 41-62 / Σατινέ - Satin**



Spider μόνο κοντό /  
Spider single short

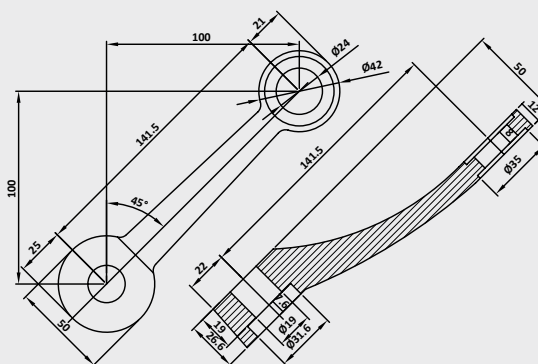
Σειρά / Series : S-K200

Υλικό/Material : Ανοξείδωτο 304 /  
Stainless steel 304

Βάρος/Weight : 498gr

**PRK 41-62 / Σατινέ - Satin**

**PRK 41-63 / Σατινέ - Satin**



Spider μόνο /  
Spider single

Σειρά / Series : S-K200

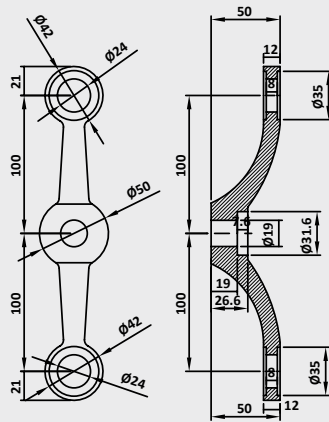
Υλικό/Material : Ανοξείδωτο 304 /  
Stainless steel 304

Βάρος/Weight : 518gr

**PRK 41-63 / Σατινέ - Satin**



PRK 41-91 / Σατινέ - Satin



Spider διπλό κοντό /  
Spider double short

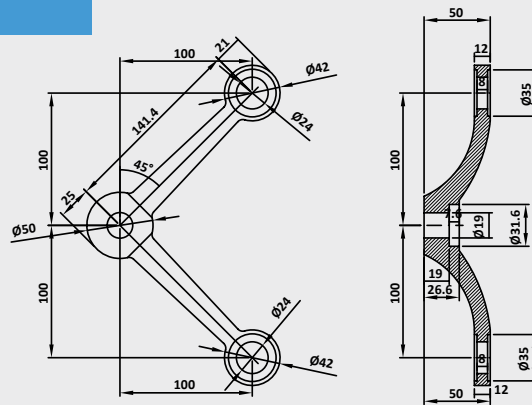
Σειρά / Series : S-K200

Υλικό/Material : Ανοξείδωτο 304 /  
Stainless steel 304

Βάρος/Weight : 690gr

**PRK 41-91 / Σατινέ - Satin**

PRK 41-86 / Σατινέ - Satin



Spider διπλό /  
Spider double

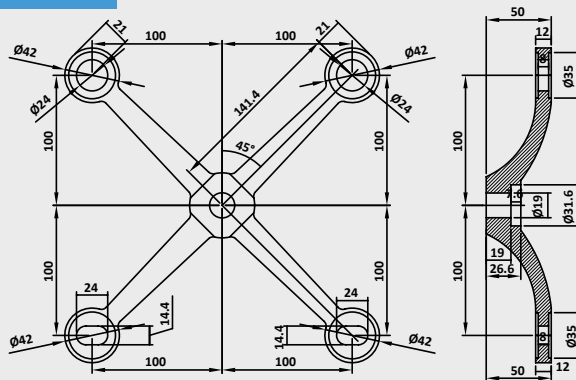
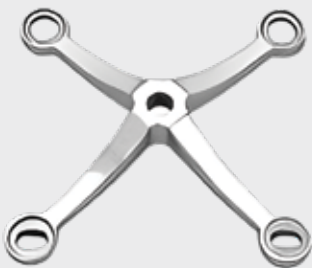
Σειρά / Series : S-K200

Υλικό/Material : Ανοξείδωτο 304 /  
Stainless steel 304

Βάρος/Weight : 982gr

**PRK 41-86 / Σατινέ - Satin**

PRK 41-61 / Σατινέ - Satin



Spider τετραπλό /  
Spider quadruple

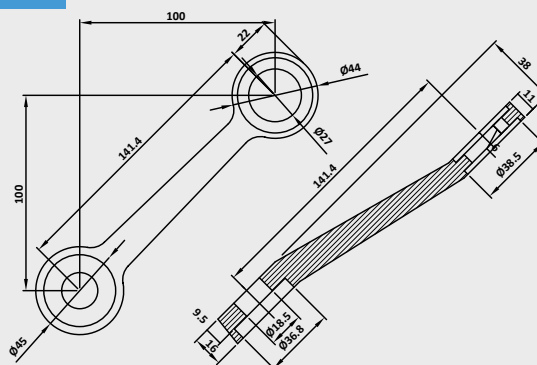
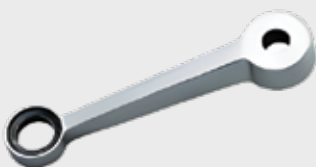
Σειρά / Series : S-K200

Υλικό/Material : Ανοξείδωτο 304 /  
Stainless steel 304

Βάρος/Weight : 1860gr

**PRK 41-61 / Σατινέ - Satin**

PRD 41-386 / Σατινέ - Satin



Spider μονό /  
Spider single

Σειρά / Series : S-D400

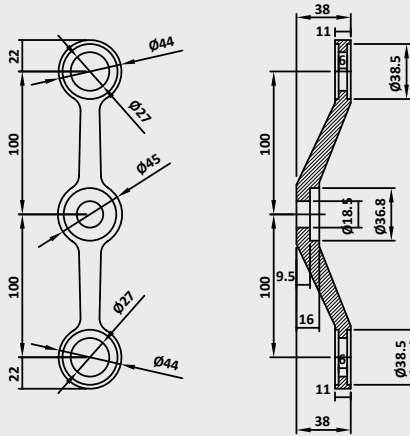
Υλικό/Material : Ανοξείδωτο 304 /  
Stainless steel 304

Βάρος/Weight : 333gr

**PRD 41-386 / Σατινέ - Satin**



**PRD 41-388 / Σατινέ - Satin**



Spider διπλό κοντό /  
Spider double short

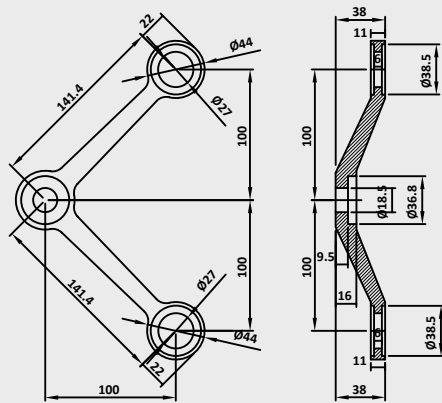
Σειρά / Series : S-D400

Υλικό/Material : Ανοξείδωτο 304 /  
Stainless steel 304

Βάρος/Weight : 485gr

**PRD 41-388 / Σατινέ - Satin**

**PRD 41-387 / Σατινέ - Satin**



Spider διπλό /  
Spider double

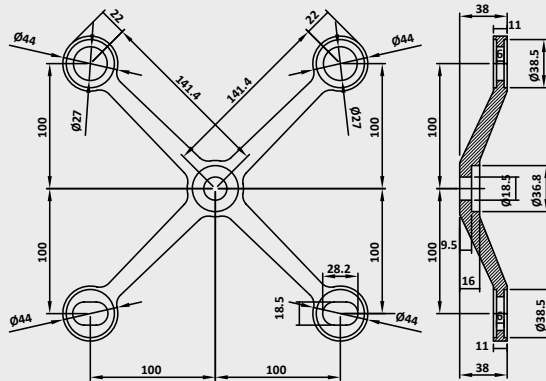
Σειρά / Series : S-D400

Υλικό/Material : Ανοξείδωτο 304 /  
Stainless steel 304

Βάρος/Weight : 533gr

**PRD 41-387 / Σατινέ - Satin**

**PRD 41-389 / Σατινέ - Satin**



Spider τετραπλό /  
Spider quadruple

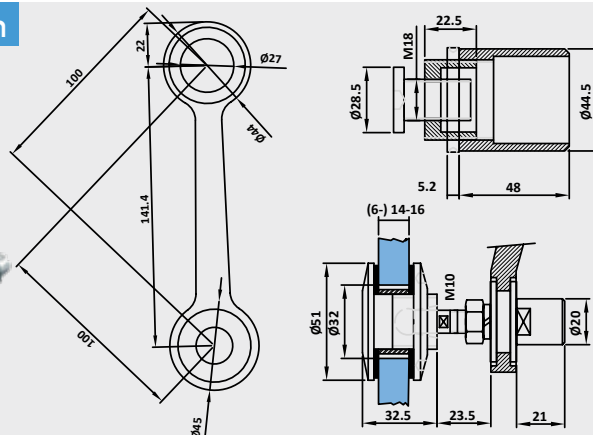
Σειρά / Series : S-D400

Υλικό/Material : Ανοξείδωτο 304 /  
Stainless steel 304

Βάρος/Weight : 996gr

**PRD 41-389 / Σατινέ - Satin**

**PRD 41-470 / Σατινέ - Satin**



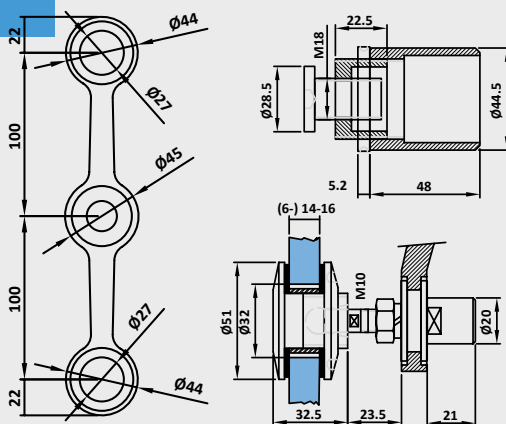
SPIDER MONO 200mm +  
ΚΕΦΑΛΗ + ΒΑΣΗ (σετ)  
SPIDER single + Routel + Connector (set)  
Σειρά / Series S-D400P

Υλικό/Material : Ανοξείδωτο 304 /  
Stainless steel 304

Βάρος/Weight : -gr

**PRD 41-470 / Σατινέ - Satin**

PRD 41-471 / Σατινέ - Satin



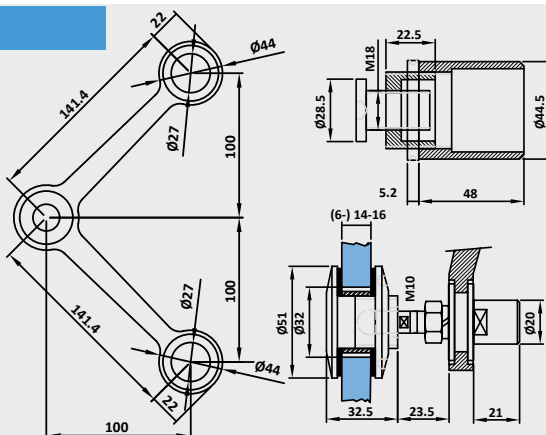
SPIDER ΔΙΠΛΟ ΚΟΝΤΟ 200mm  
+ 2 ΚΕΦΑΛΕΣ + ΒΑΣΗ (σετ)  
SPIDER double short +2 Routel  
+ Connector (set)  
Σερά / Series S-D400P

Υλικό/Material : Ανοξείδωτο 304 /  
Stainless steel 304

Βάρος/Weight : -gr

PRD 41-471 / Σατινέ - Satin

PRD 41-472 / Σατινέ - Satin



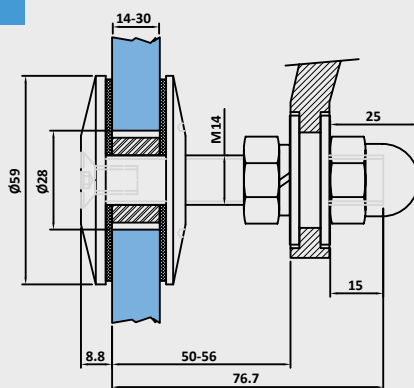
ΣΤΗΡΙΓΜΑ SPIDER ΔΙΠΛΟ 200mm +  
2 ΚΕΦΑΛΕΣ + ΒΑΣΗ (σετ)  
SPIDER double + Routel + Connector (set)  
Σερά / Series S-4D00P

Υλικό/Material : Ανοξείδωτο 304 /  
Stainless steel 304

Βάρος/Weight : -gr

PRD 41-472 / Σατινέ - Satin

PRK 41-585 / Σατινέ - Satin



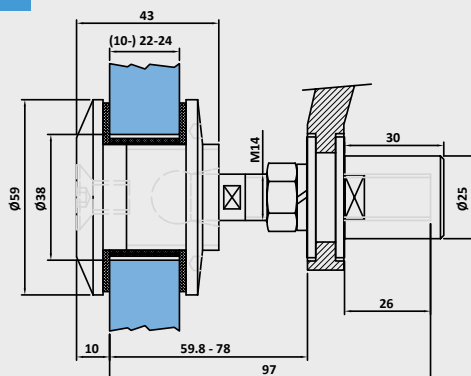
Point support σταθερό, έξω βίδα , Φ59  
γαλι d=14-30mm , τρύπα Φ28  
άξονας M14.  
Point support fixed, outside screw, Φ59  
glass d=14-30mm ,hole Φ28  
shaft M14.

Υλικό/Material : Ανοξείδωτο 316 /  
Stainless steel 316

Βάρος/Weight : 380gr

PRK 41-585 / Σατινέ - Satin

PRK 41-586 / Σατινέ - Satin



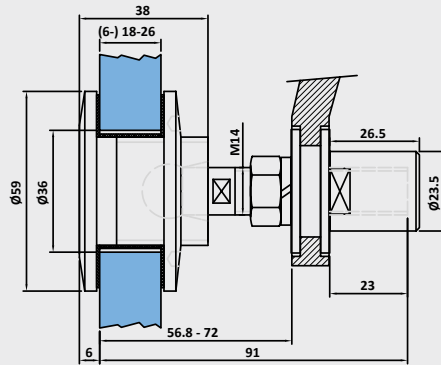
Point support αρθρωτό, Φ59  
γαλι d=(10-)22-24mm , τρύπα Φ38  
άξονας M14.  
Point support modular, Φ59  
glass d=(10-)22-24mm ,hole Φ38  
shaft M14.

Υλικό/Material : Ανοξείδωτο 316 /  
Stainless steel 316

Βάρος/Weight : 460gr

PRK 41-586 / Σατινέ - Satin

**PRH 41-165 / Σατινέ - Satin**



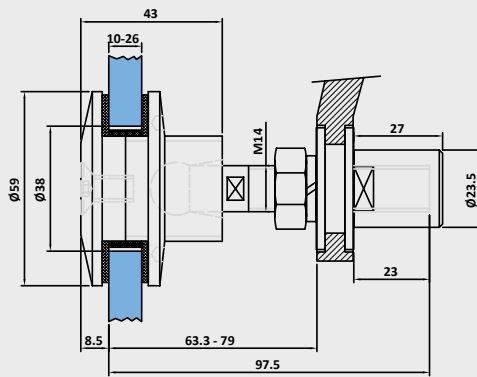
Point support αρθρωτό, Φ59  
 γυαλί d=(6-)18-26mm , τρύπα Φ36  
 άξονας M14.  
 Point support articulated, Φ59  
 glass d=(6-)18-26mm ,hole Φ36  
 shaft M14.

Υλικό/Material : Ανοξειδωτο 304 /  
 Stainless steel 304

Βάρος/Weight : 530gr

**PRH 41-165 / Σατινέ - Satin**

**PRH 41-731 / Σατινέ - Satin**



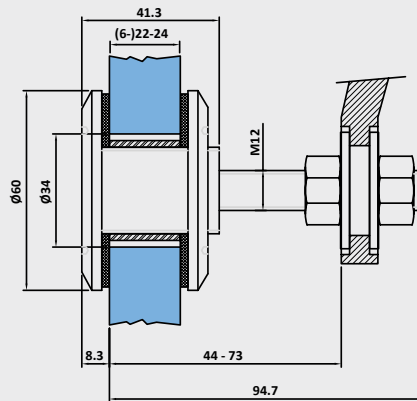
Point support αρθρωτό, έξω βίδα, Φ59  
 γυαλί d=10-26mm , τρύπα Φ38  
 άξονας M14.  
 Point support articulated, outside screw,  
 Φ59  
 glass d=10-26mm ,hole Φ38  
 shaft M14.

Υλικό/Material : Ανοξειδωτο 304 /  
 Stainless steel 304

Βάρος/Weight : 480gr

**PRH 41-731 / Σατινέ - Satin**

**PRK 41-92 / Σατινέ - Satin**



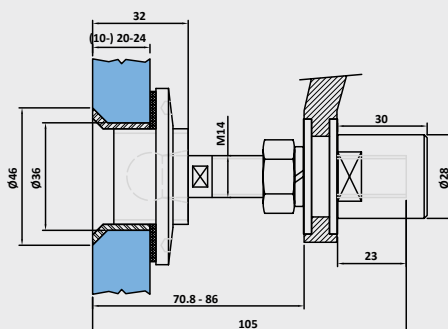
Point support σταθερό, Φ60  
 γυαλί d=(6-)22-24mm , τρύπα Φ34  
 άξονας M12.  
 Point support articulated, Φ60  
 glass d=(6-)22-24mm ,hole Φ34  
 shaft M12.

Υλικό/Material : Ανοξειδωτο 316 /  
 Stainless steel 316

Βάρος/Weight : 482gr

**PRK 41-92 / Σατινέ - Satin**

**PRK 41-56 / Σατινέ - Satin**



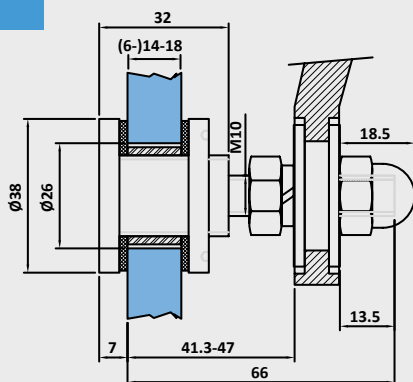
Point support αρθρωτό για φρέζα  
 γυαλί d=(10-)20-24mm , τρύπα Φ46/36  
 άξονας M14.  
 Point support articulated for milling  
 glass d=(10-)20-24mm ,hole Φ46/36  
 shaft M14.

Υλικό/Material : Ανοξειδωτο 316 /  
 Stainless steel 316

Βάρος/Weight : 464gr

**PRK 41-56 / Σατινέ - Satin**

## PRK 41-59 / Σατινέ - Satin



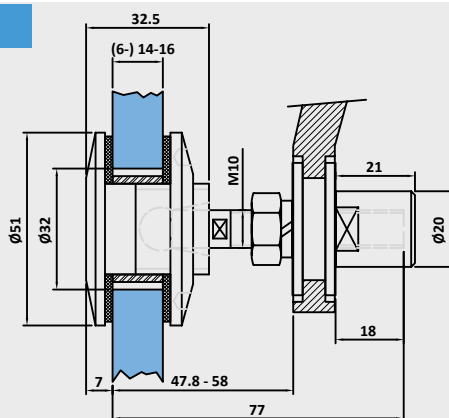
Point support σταθερό,  $\varnothing 38$ ,  
 γυαλί  $d=(6-14-18)$ mm  
 τρύπα  $\varnothing 26$ , άξονας M10.  
 Point support fixed,  $\varnothing 38$ ,  
 glass  $d=(6-14-18)$ mm hole  $\varnothing 26$ ,  
 shaft M10.

Υλικό/Material : Ανοξειδωτο 316 /  
 Stainless steel 316

Βάρος/Weight : 162gr

## PRK 41-59 / Σατινέ - Satin

## PRD 41-97 / Σατινέ - Satin



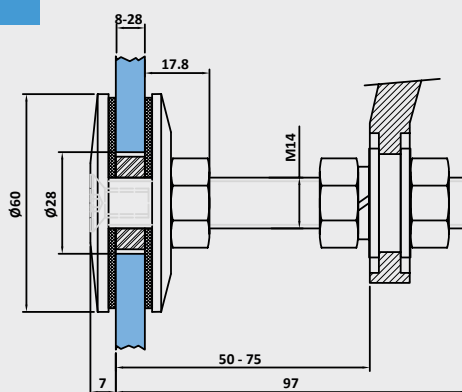
Point support αρθρωτό,  $\varnothing 51$   
 γυαλί  $d=(6-14-16)$ mm , τρύπα  $\varnothing 32$   
 άξονας M10.  
 Point support articulated,  $\varnothing 51$   
 glass  $d=(6-14-16)$ mm ,hole  $\varnothing 32$   
 shaft M10.

Υλικό/Material : Ανοξειδωτο 304 /  
 Stainless steel 304

Βάρος/Weight : 318gr

## PRK 41-97 / Σατινέ - Satin

## PRK 41-336 / Σατινέ - Satin



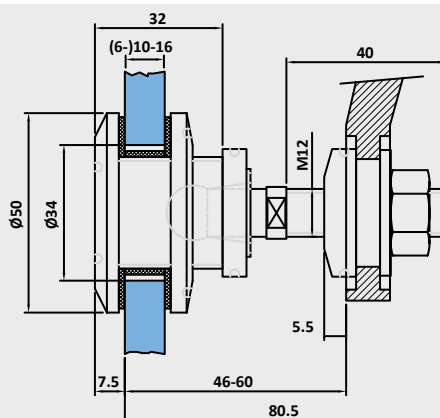
Point support σταθερό, έξω βίδα,  $\varnothing 60$   
 γυαλί  $d=8-28$ mm , τρύπα  $\varnothing 28$   
 άξονας M14.  
 Point support fixed, outside screw,  $\varnothing 60$   
 glass  $d=8-28$ mm ,hole  $\varnothing 28$   
 shaft M14.

Υλικό/Material : Ανοξειδωτο 304 /  
 Stainless steel 304

Βάρος/Weight : 440gr

## PRK 41-336 / Σατινέ - Satin

## PRD 41-563 / Γυαλιστερό - Mirror



Point support αρθρωτό,  $\varnothing 50$   
 γυαλί  $d=(6-10-16)$ mm , τρύπα  $\varnothing 34$   
 άξονας M12.  
 Point support articulated,  $\varnothing 50$   
 glass  $d=(6-10-16)$ mm ,hole  $\varnothing 34$   
 shaft M12.

Υλικό/Material : Ανοξειδωτο 316 /  
 Stainless steel 316 Mirror

Βάρος/Weight : 384gr

## PRK 41-563 / Γυαλιστερό-Mirror