



12

iGLASS

ΣΤΕΓΑΣΤΡΑ
GLASS CANOPIES

ΓΥΑΛΙΝΑ ΣΤΕΓΑΣΤΡΑ - GLASS CANOPIES

Τα **συστήματα γυάλινων καλύψεων** αποτελούν ιδανική λύση στέγασης και προστασίας εσωτερικών και εξωτερικών χώρων από τις καιρικές συνθήκες κάθε εποχής και παράλληλα επιτρέπουν την διέλευση του φωτός.

Προσφέρουν υψηλή αισθητική, διαύγεια, λειτουργικότητα, μεγάλη αντοχή, ηλιοπροστασία και στεγανότητα.

Η iGlass παρέχει εξαρτήματα και τεχνική υποστήριξη για κάθε ειδικό σύστημα στέγασης όπως αναρτόμενα, επικαθήμενα, τύπου planar, προβαλλόμενα, ανασυρόμενα.

Εξαρτήματα ανοξείδωτα με δυνατότητες συνδυασμών και εύκολη τοποθέτηση. Υαλοπίνακες ασφαλείας με απεριόριστη ποικιλία όπως αυτοκαθαριζόμενοι, ενεργειακοί, αντιανακλαστικοί, διακοσμητικοί, καλύπτουν κάθε απαίτηση.

Glass canopies are ideal solutions for covering small open spaces. They protect against all weather conditions and allow unobstructed light penetration at the same time.

They are elegantly designed systems with great durability and functionality, offering sun protection and waterproofing.

iGlass offers materials and technical support for any type of glass canopies, suspended or mounted on fixed bases, cantilevered or connected via spider systems. Our mounting components are made of stainless steel and designed for modularity and ease of installation. They are combined with various types of safety glass panels, self-cleaning, reflecting, low-e or decorative that meet every demand.



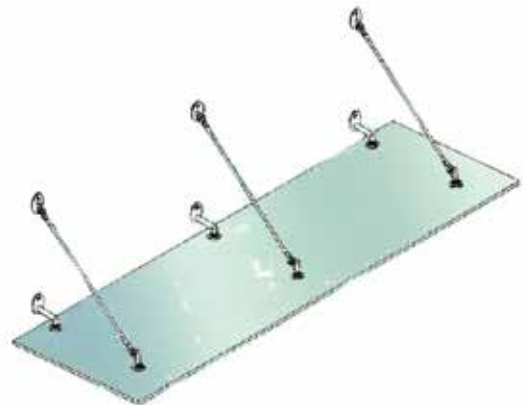
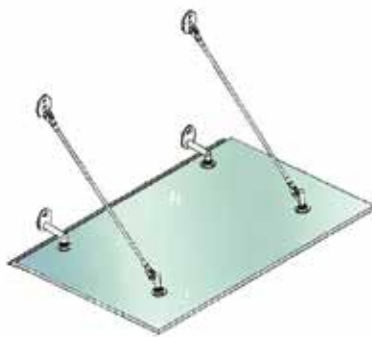
PR-D ΓΥΑΛΙΝΑ ΣΤΕΓΑΣΤΡΑ - GLASS CANOPIES

Γυάλινα αναρτώμενα στέγαστρα iGlass PR-D.

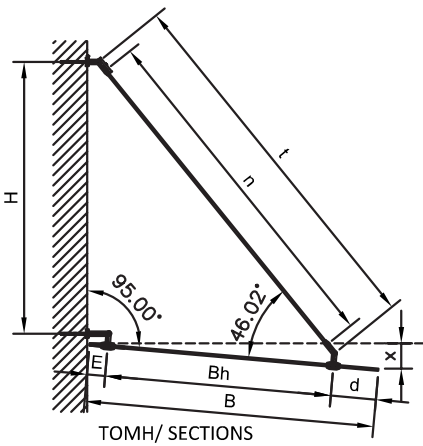
Ειδικά ανοξείδωτα εξαρτήματα για στέγαστρα με πρόβολο έως 1,200μ, εύκολα στην τοποθέτηση. Μπορούν να τοποθετηθούν συνεχόμενα τεμάχια για μεγάλο μήκος στέγασης. Απεριόριστη ποικιλία υαλοπινάκων ως προς την διαφάνεια και τον χρωματισμό.

Suspended glass canopies iGlass PR-D

Easy to install, special stainless steel components for cantilevered canopies with maximum projection of 1,200mm. Multiple units may be installed side by side when longer canopies are needed. Unlimited range of color and transparency ratio for the glasses.

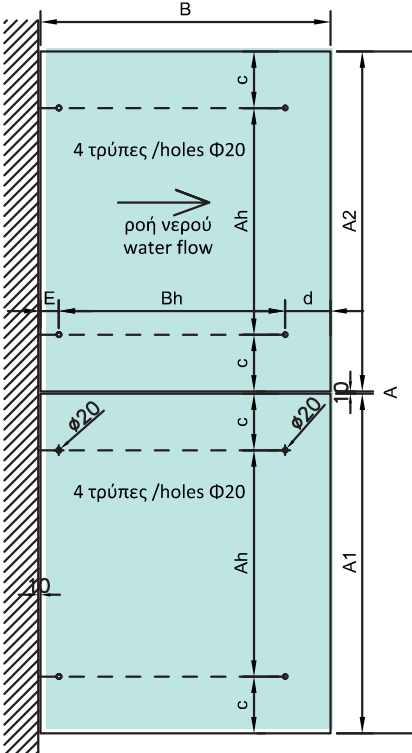
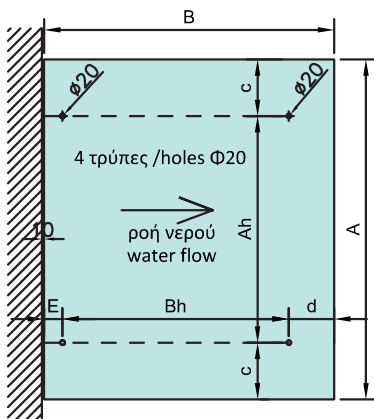
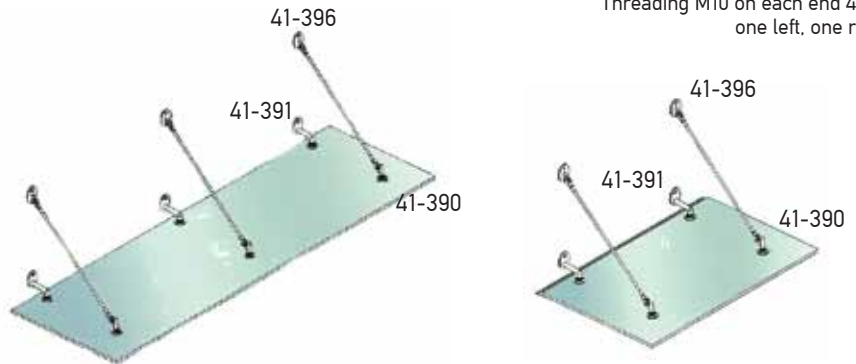


ΔΙΑΣΤΟΣΙΟΛΟΓΗΣΗ ΣΤΕΓΑΣΤΡΩΝ PR-D (ΠΡΟΒΟΛΟΣ ≤1.200)
 DIMENSION OF CANOPY PR-D (PROJECTION ≤1.200)



Σπείρωμα M10 σε κάθε άκρη 4cm, ένα αριστερό, ένα δεξιό

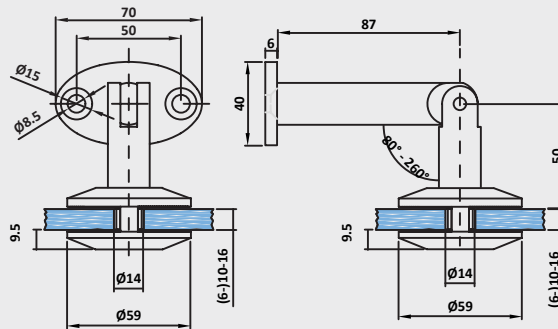
Threading M10 on each end 4cm, one left, one right



	ΥΑΛΟΠΙΝΑΚΑΣ GLASS	A μήκος / length	B πρόβολος /projection	Ah	Bh	c = d	E
 2 αναρτήρες 2 hangers	66.4 securit triplex	1,400	1,000	1,000	720	200	80
	66.4 securit triplex	1,400	1,200	1,000	920	200	80
 3 αναρτήρες 3 hangers	66.4 securit triplex	1,700	1,000	650	720	200	80
	66.4 securit triplex	1,700	1,200	650	920	200	80
	66.4 securit triplex	2,000	1,000	800	720	200	80
	66.4 securit triplex	2,000	1,200	800	920	200	80
	66.4 securit triplex	2,400	1,000	1,000	720	200	80
	66.4 securit triplex	2,400	1,200	1,000	920	200	80
 2 συνεχόμενα, 4 αναρτήρες 2 consecutively, 4 hangers	66.4 securit triplex	2,600	1,000	900	720	200	80
	66.4 securit triplex	2,600	1,200	900	920	200	80
	66.4 securit triplex	2,800	1,000	1,000	720	200	80
	66.4 securit triplex	2,800	1,200	1,000	920	200	80

PR-D

PRD 41-391/ Σατινέ - Satin



Βάση τοίχου γυαλιού στεγάστρου
Wall base - Glass canopy

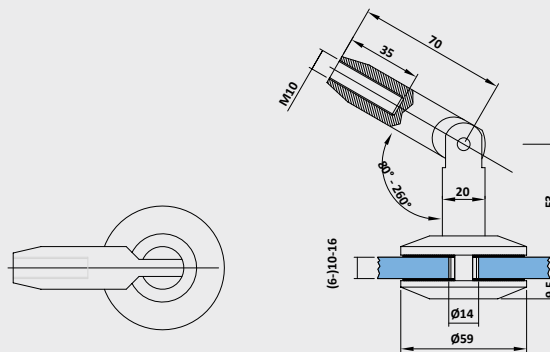
Σειρά / Series: PRD

Υλικό : Ανοξείδωτο 304
Material : Stainless Steel 304

Βάρος / Weight: 704gr

PRD 41-391 / Σατινέ - Satin

PRD 41-390/ Σατινέ - Satin



Στήριγμα γυαλιού - ντίζας στεγάστρου
Support glass - rod canopy

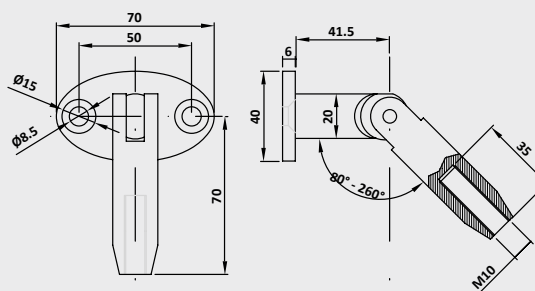
Σειρά / Series: PRD

Υλικό : Ανοξείδωτο 304
Material : Stainless Steel 304

Βάρος / Weight: 542gr

PRD 41-390 / Σατινέ - Satin

PRD 41-396 / Σατινέ - Satin



Βάση τοίχου - ντίζας στεγάστρου
Wall base - rod canopy

Σειρά / Series: PRD

Υλικό : Ανοξείδωτο 304
Material : Stainless Steel 304

Βάρος / Weight: 332gr

PRD 41-396 / Σατινέ - Satin

αριστερό πάσο / left pass

215-270 / 215 - 439 / Σατινέ - Satin



Ντίζα Φ10 άξονας μασίφ στεγάστρου
Rod Φ10 solid canopy shaft

Σειρά / Series: -

Υλικό : Ανοξείδωτο 304
Material : Stainless Steel 304

Βάρος / Weight: -gr

215-270 / Σατινέ - Satin

Ντίζα Φ12 άξονας μασίφ στεγάστρου
Rod Φ12 solid canopy shaft

Σειρά / Series: -

Υλικό : Ανοξείδωτο 304
Material : Stainless Steel 304

Βάρος / Weight: -gr

215-439 / Σατινέ - Satin

PR-K**ΓΥΑΛΙΝΑ ΣΤΕΓΑΣΤΡΑ - GLASS CANOPIES****Σύστημα εξαρτημάτων για μεγάλα αναρτώμενα στέγαστρα υαλοπινάκων.**

Εξαρτήματα βαρέως τύπου ανοξείδωτα 316 με πολλές δυνατότητες συνδυασμών και εύκολη τοποθέτηση. Η ποικιλία των υαλοπινάκων ως προς την διαφάνεια και τον χρωματισμό είναι απεριόριστη. Μπορεί να μπουν σε σειρά συνεχόμενα τεμάχια για μεγάλο μήκος κάλυψης.

System of accessories for large suspended glass canopies

For heavy duty applications. Easy to install, stainless steel (AISI 316) components. Multiple combinations between parts. Many units may be installed side by side when longer canopies are needed. Unlimited range of color and transparency ratio for the glasses.



PR-K

ΓΥΑΛΙΝΑ ΣΤΕΓΑΣΤΡΑ - GLASS CANOPIES

Το σύστημα διαθέτει:

- Επάνω στηρίγματα τοίχου μονά και διπλά,
- Κάτω στηρίγματα τοίχου – γυαλιού μονά και διπλά
- Εμπρός στηρίγματα γυαλιού μονά και διπλά
- Κεφαλές και ντίζες μασίφ ανάρτησης.

The system features:

The system features:

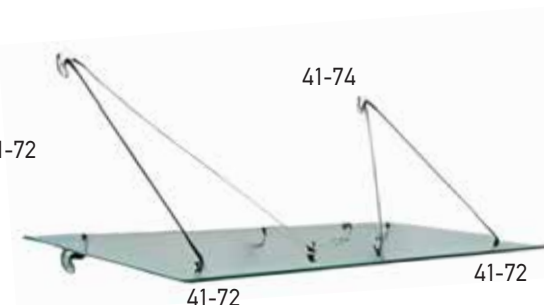
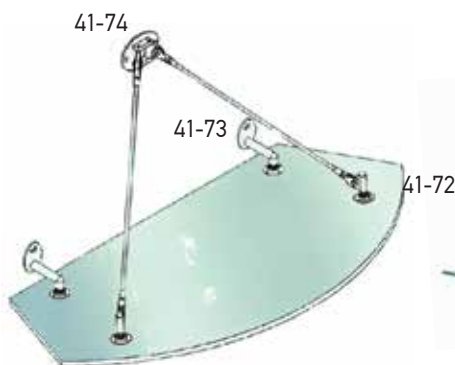
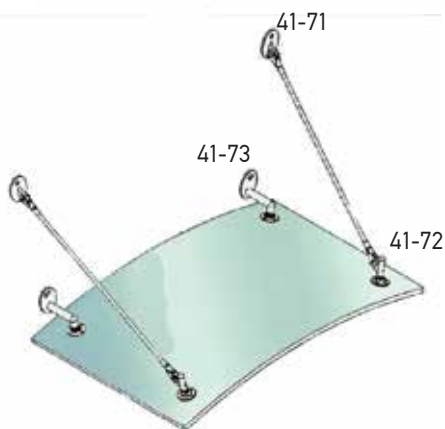
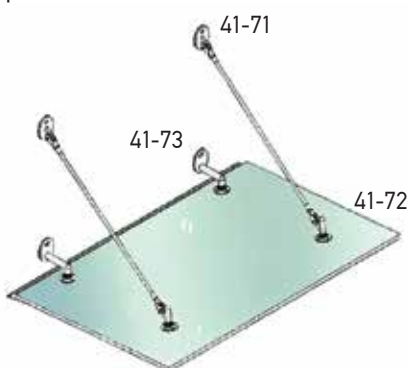
- Upper wall mounts (single or double)
- Lower wall-to-glass mounts (single or double)
- Front glass supports (single or double)
- Suspension rods (solid steel) and heads

ΤΕΧΝΙΚΑ ΧΑΡΑΚΤΗΡΙΣΤΙΚΑ LIGHTCAP :

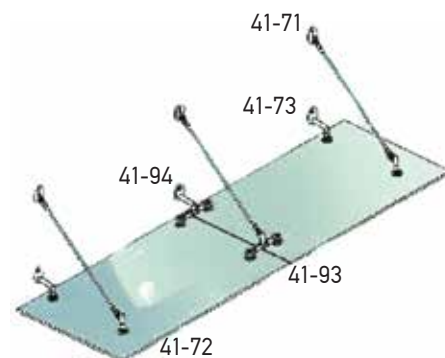
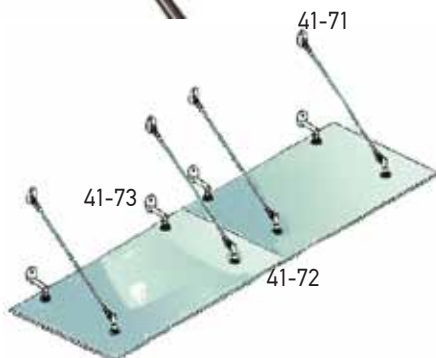
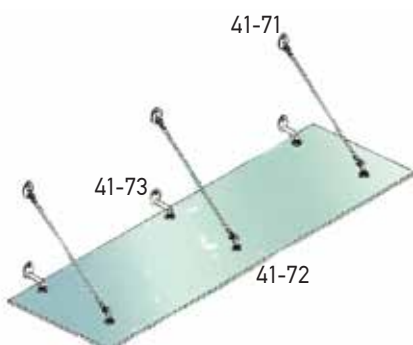
Μέγιστη διάσταση	3.200m X 1.700m (Μήκος X Πρόβολο)
Είδος υαλοπίνακα	glass 8+8 mm ή 10+10mm securit triplex
Φινίρισμα	INOX 316 satine
Αριθμός γυαλιών σε συνεχόμενη σειρά:	Απεριόριστος
Στεγανοποίηση:	Με Ειδική σταθεροποιητική ουδέτερη σιλικόνη. Λούκι μπορεί να τοποθετηθεί και αργότερα.

TECHNICAL SPECIFICATIONS OF LIGHTCAP:

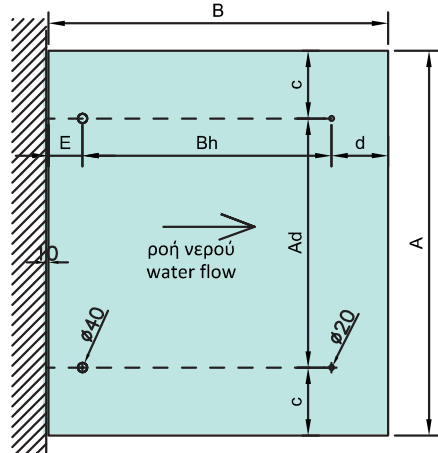
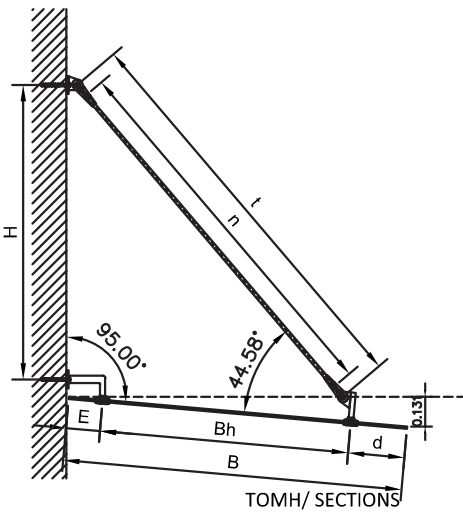
Max panel dimensions	3,200mm x 1,700mm (Length x Projection)
Glass type	For 8+8 or 10+10mm laminated, heat-treated safety glass
Finishing	Stainless steel (AISI 316)
Number of glass panels (side-by-side):	Unlimited
Drainage ducts:	may be installed during or after the canopy installation



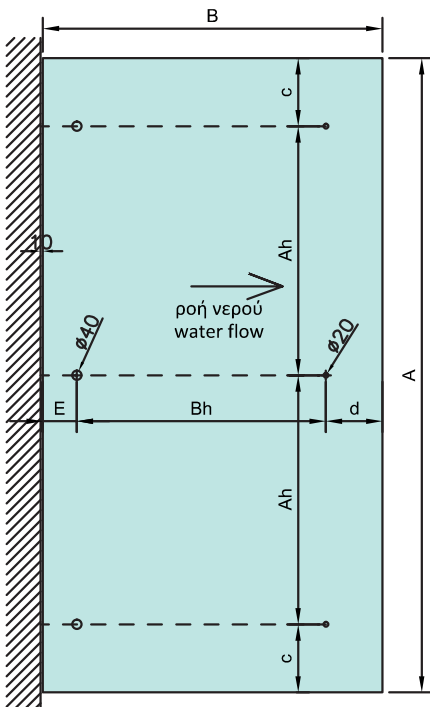
Κεφαλή /head 41-95
Ντίζα Φ16 /rod 215-95



ΔΙΑΣΤΟΣΙΟΛΟΓΗΣΗ ΣΤΕΓΑΣΤΡΩΝ PR-K (ΠΡΟΒΟΛΟΣ ≤1.600)
 DIMENSION OF CANOPY PR-K (PROJECTION ≤1.600)



PR-K ΚΑΤΩΦΗ / PLAN VIEW
 1 glass - 2 sets of hangers / 2 σετ αναπήρων

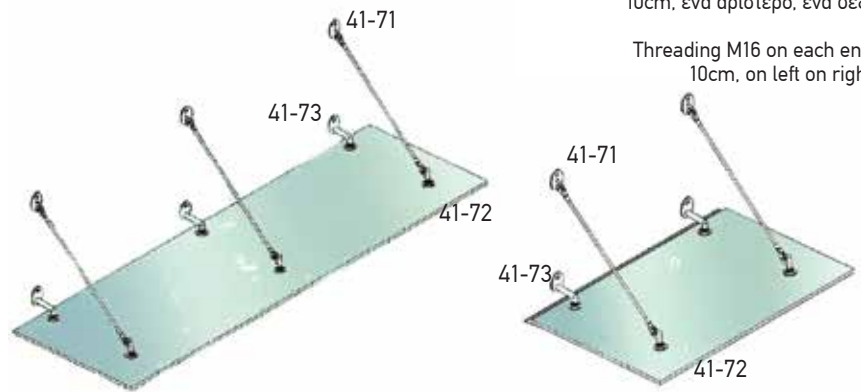


PR-K ΚΑΤΩΦΗ / PLAN VIEW
 1 glass - 3 sets of hangers / 3 σετ αναπήρων



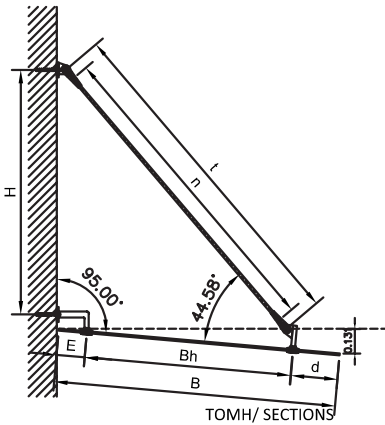
Σπείρωμα M16 σε κάθε άκρη
 10cm, ένα αριστερό, ένα δεξί

Threading M16 on each end
 10cm, on left on right



	ΥΑΛΟΠΙΝΑΚΑΣ GLASS	A μήκος / length	B πρόβολος /projection	Ah	Bh	c = d	E
 2 αναπήρες 2 hangers	88.4 securit triplex	1,500	1,300	1,000	900	250	150
	88.4 securit triplex	1,500	1,500	1,000	1,100	250	150
	1010.4 securit triplex	1,500	1,600	900	1,150	300	150
 2 αναπήρες 2 hangers	88.4 securit triplex	1,600	1,300	1,100	900	250	150
	88.4 securit triplex	1,600	1,500	1,100	1,100	250	150
	1010.4 securit triplex	1,600	1,600	1,000	1,150	300	150
 3 αναπήρες 3 hangers	88.4 securit triplex	2,000	1,300	750	900	250	150
	88.4 securit triplex	2,000	1,500	750	1,100	250	150
	1010.4 securit triplex	2,000	1,600	700	1,150	300	150
 3 αναπήρες 3 hangers	88.4 securit triplex	2,400	1,300	950	900	250	150
	88.4 securit triplex	2,400	1,500	950	1,100	250	150
	1010.4 securit triplex	2,400	1,600	900	1,150	300	150
 3 αναπήρες 3 hangers	88.4 securit triplex	2,700	1,300	1,100	900	250	150
	88.4 securit triplex	2,700	1,500	1,100	1,100	250	150
	1010.4 securit triplex	3,000	1,600	1,200	1,150	300	150

ΔΙΑΣΤΟΣΙΟΛΟΓΗΣΗ ΣΤΕΓΑΣΤΡΩΝ PR-K (ΠΡΟΒΟΛΟΣ ≤1.600)
 DIMENSION OF CANOPY PR-K (PROJECTION ≤1.600)



PRK 41-71



PRK 41-72



PRK 41-73



PRK 41-93



PRK 41-94



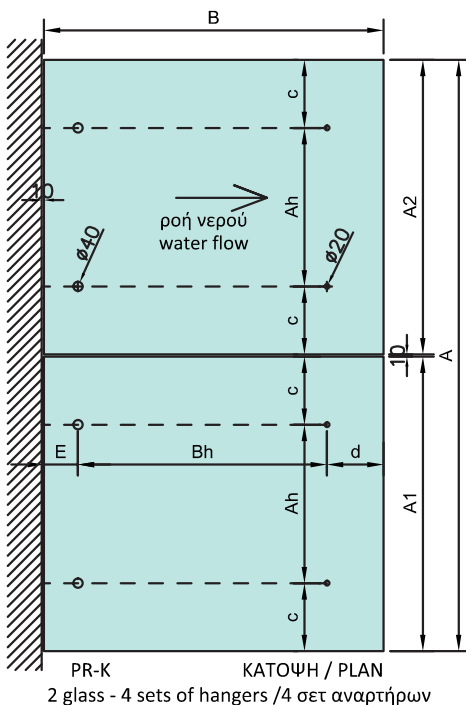
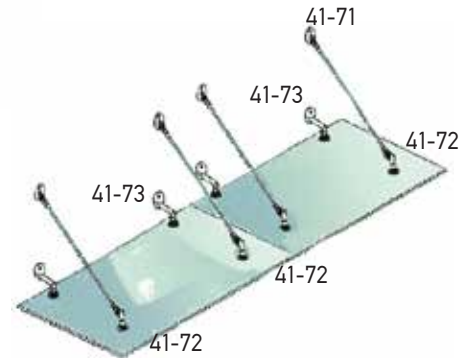
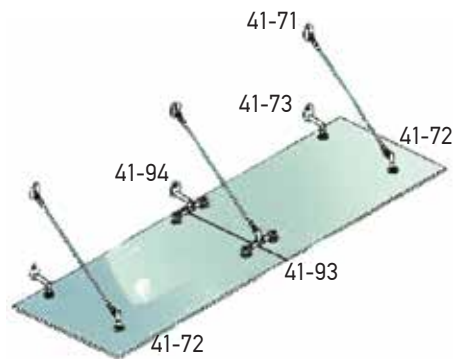
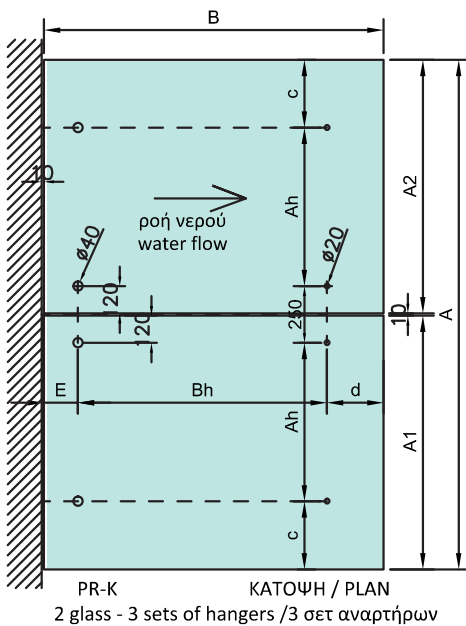
PRK 41-95

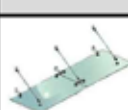
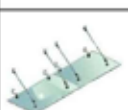


215-95

Σπείρωμα M16 σε κάθε άκρη
 10cm, ένα αριστερό, ένα δεξί

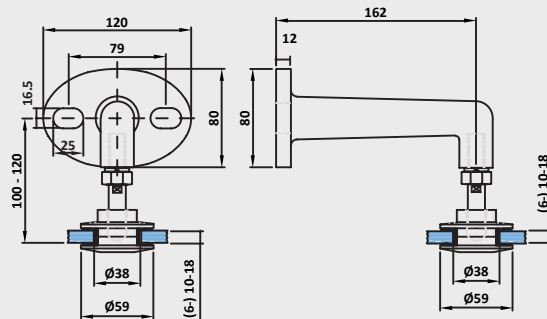
Threading M16 on each end
 10cm, on left on right



	ΥΑΛΟΠΙΝΑΚΑΣ GLASS	A μήκος / length	B πρόβολος /projection	Ah	Bh	c = d	E
 2 συνεχόμενα, 3 αναρτήρες 2 consecutively, 3 hangers	88.4 securit triplex	2,750	1,300	1,000	900	250	150
	88.4 securit triplex	2,950	1,500	1,100	1,100	250	150
	1010.4 securit triplex	3,250	1,600	1,200	1,150	300	150
 2 συνεχόμενα, 4 αναρτήρες 2 consecutively, 4 hangers	88.4 securit triplex	3,000	1,300	1,000	900	250	150
	88.4 securit triplex	3,200	1,500	1,100	1,100	250	150
	1010.4 securit triplex	3,600	1,600	1,200	1,150	300	150

PR-K

PRK 41-73 / Σατινέ - Satin



Βάση κάτω τοίχου γυαλιού στεγάστρου
Lower wall-to-glass canopy base

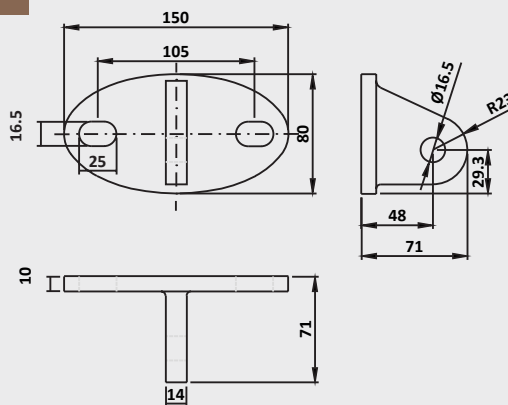
Σειρά / Series: PRK

Υλικό : Ανοξείδωτο 316
Material : Stainless Steel 316

Βάρος / Weight: 1968gr

PRK 41-73 / Σατινέ - Satin

PRK 41-71 / Σατινέ - Satin



Βάση τοίχου ντίζας στεγάστρου
Wall-to-rod canopy base

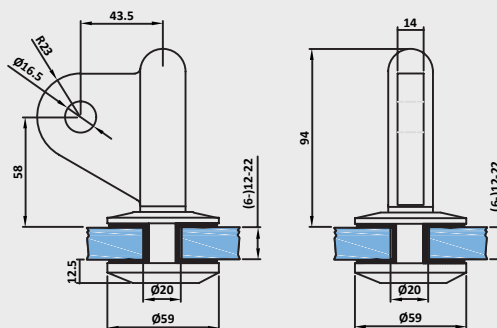
Σειρά / Series: PRK

Υλικό : Ανοξείδωτο 316
Material : Stainless Steel 316

Βάρος / Weight: 1040gr

PRK 41-71 / Σατινέ - Satin

PRK 41-72 / Σατινέ - Satin



Στήριγμα γυαλιού για ντίζα στεγάστρου
Glass-to-rod canopy support

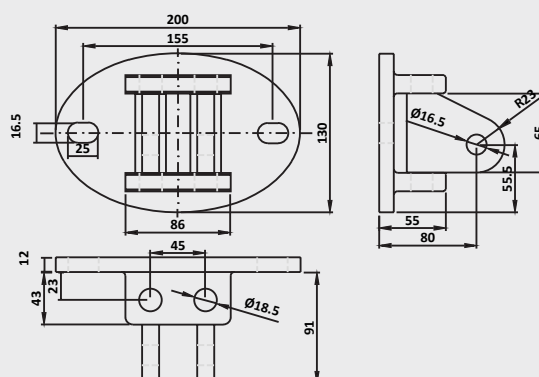
Σειρά / Series: PRK

Υλικό : Ανοξείδωτο 316
Material : Stainless Steel 316

Βάρος / Weight: 914gr

PRK 41-72 / Σατινέ - Satin

PRK 41-74 / Σατινέ - Satin



Βάση διπλή τοίχου ντίζας στεγάστρου
Wall-to-rod canopy base (double)

Σειρά / Series: PRK

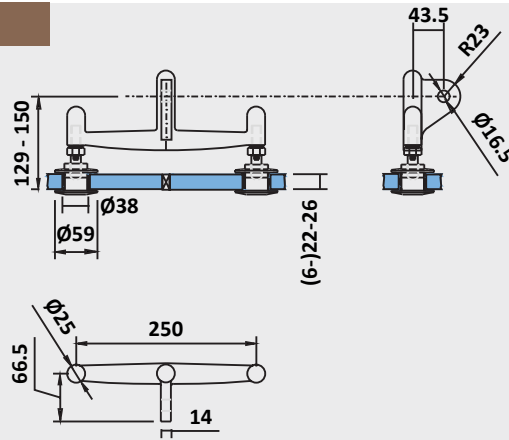
Υλικό : Ανοξείδωτο 316
Material : Stainless Steel 316

Βάρος / Weight: 4620gr

PRK 41-74 / Σατινέ - Satin

PR-K

PRK 41-93 / Σατινέ - Satin



Στήριγμα διπλό γυαλιού για ντίζα στεγάστρου
Glass-to-rod canopy support (double)

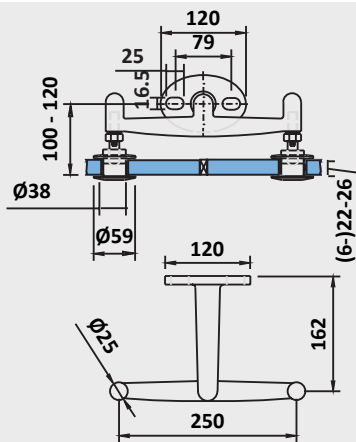
Σειρά / Series: PRK

Υλικό : Ανοξειδωτο 316
Material : Stainless Steel 316

Βάρος / Weight: 2584gr

PRK 41-93 / Σατινέ - Satin

PRK 41-94 / Σατινέ - Satin



Βάση διπλή κάτω τοίχου-γυαλιού στεγάστρου
Lower wall-to-glass canopy base (double)

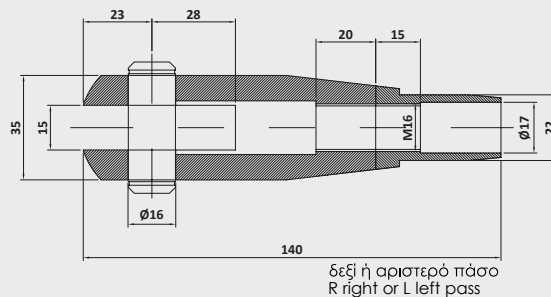
Σειρά / Series: PRK

Υλικό : Ανοξειδωτο 316
Material : Stainless Steel 316

Βάρος / Weight: 3220gr

PRK 41-94 / Σατινέ - Satin

PRK 41-95 / Σατινέ - Satin



Κεφαλή ντίζας στεγάστρου
Rod head canopy

Σειρά / Series: PRK

Υλικό : Ανοξειδωτο 316
Material : Stainless Steel 316

Βάρος / Weight: 610gr

PRK 41-95 / Σατινέ - Satin

215-95 / Σατινέ - Satin



Ντίζα Φ16 άξονας μασίφ στεγάστρου
Φ16mm solid steel canopy rod

Σειρά / Series: -

Υλικό : Ανοξειδωτο 316
Material : Stainless Steel 316

Βάρος / Weight: -gr

215-95 / Σατινέ - Satin

ST-PP

ΠΛΑΚΑ ΠΙΕΣΗΣ ΣΤΕΓΑΣΤΡΩΝ - PRESSURE PLATE CANOPIES

iGlass ST-PP Σύστημα με προφίλ αλουμινίου για συγκράτηση υαλοπινάκων στεγαστρου.

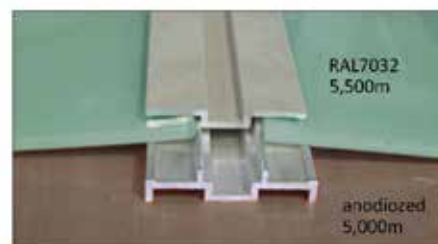
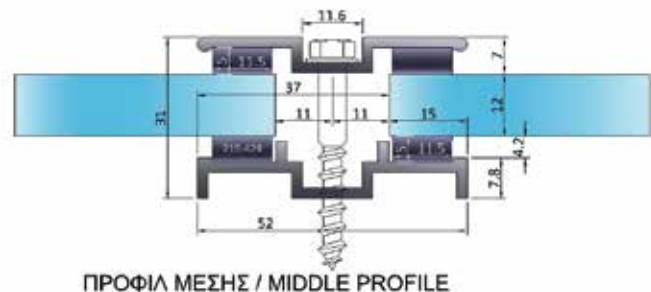
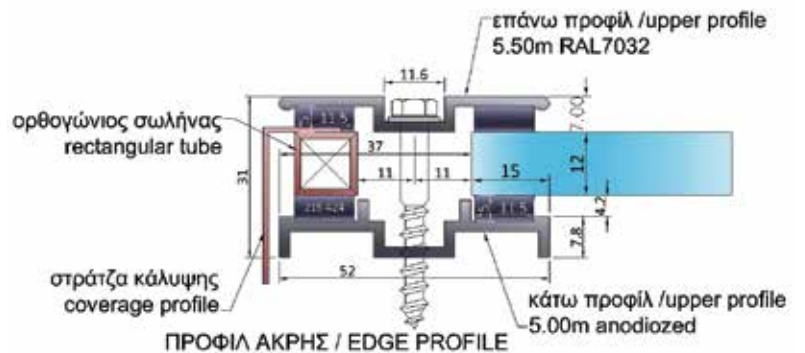
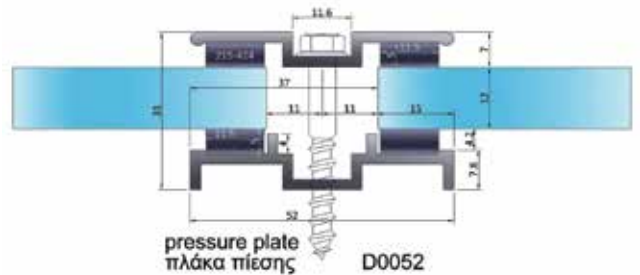
Η πλάκα πίεσης για στέγαστρο επικαθήμενο σε υποδομή αποτελείται...

- Από δύο προφίλ αλουμινίου κάτω και πάνω και ειδικά ελαστικά σύσφιξης των υαλοπινάκων.
- Κάτω προφίλ αλουμινίου μήκος βέργας 5,00m, σε ανοδίωση
- Επάνω προφίλ αλουμινίου μήκος βέργας 5,50m σε βαφή κρέμ RAL7032.
- Μπορούν να βαφούν και σε οποιοδήποτε RAL.
- Στερεώνετε επάνω σε υπάρχουσα υποδομή.
- Δέχεται ελαστικά πίεσης του γυαλιού.
- Απεριόριστα συνεχόμενα τεμάχια με οποιονδήποτε συνδυασμό υαλοπινάκων.

iGlass ST-PP System uses aluminum profiles for holding the glass panels together.

The pressure plate system, includes:

- 2 x aluminum profiles (upper and lower) complete with rubber gaskets
- 1 x aluminum profile (lower), 5m long, in anodised aluminum finishing
- 1 x aluminum profile (lower), 5m long, in RAL7032 paint finishing
- All profiles can be painted in any RAL color.
- The system is installed on the existing infrastructure of the building.
- Rubber gaskets are required.
- Unlimited number of units can be installed side-by-side. Unlimited combination of glasses.



SPIDER ΓΥΑΛΙΝΑ ΣΤΕΓΑΣΤΡΑ - GLASS CANOPIES

Γυάλινα επικαθήμενα στέγαστρα με σύστημα Spider.

Σύστημα γυάλινων στεγαστρών για μεγάλες επιφάνειες που τοποθετούνται σε μεταλλική κατασκευή.

Ανοξείδωτα εξαρτήματα spider συγκράτησης των υαλοπινάκων.

Απεριόριστη ποικιλία υαλοπινάκων ως προς τη διαφάνεια και τον χρωματισμό.

Διαστάσεις κανάβου βάσει σχεδίων μελέτης.

Χωρίς περιορισμό σχεδιασμός για επιφάνειες:

επίπεδες, καμπύλες, τρούλους θόλους κλπ.

Suspended glass canopies with Spider systems.

For large area canopies placed above metallic structure.

Stainless steel components.

Variable dimensions for the glasses.

Unlimited range of color and transparency ratio for the glasses.

Variable shapes: (flat, curved, domed, etc)

