

15

iGLASS

ΑΝΟΙΓΟΜΕΝΕΣ ΠΟΡΤΕΣ
SWING GLASS DOORS

ΑΝΟΙΓΟΜΕΝΕΣ ΠΟΡΤΕΣ SWING GLASS DOORS

Γυάλινες ανοιγόμενες πόρτες βιτρινών, εισόδων καταστημάτων, γραφείων, επαγγελματικών χώρων, ξενοδοχείων. Οποιαδήποτε διάταξη μπορεί να κατασκευαστεί με συνδυασμό μεγάλης ποικιλίας εξαρτημάτων και γυαλιών. Επιλογή από μηχανισμούς ενδοδαπέδιους ή επιδαπέδιους δίνουν κίνηση στην πόρτα ανάλογα με τις ανάγκες.

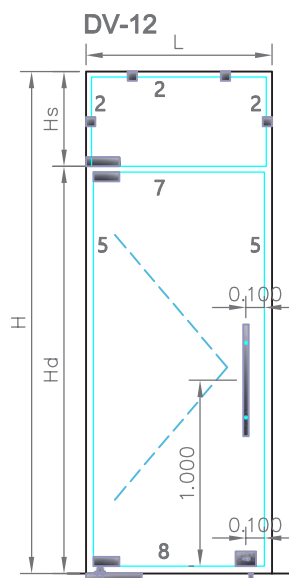
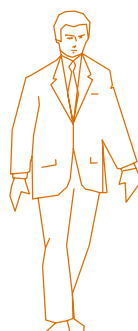
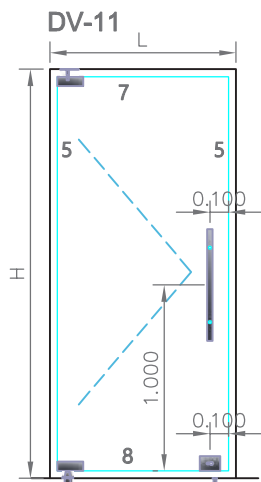
Swing glass doors for entrances at shops, offices, commercial buildings or hotels. They can be configured to fit any opening and any aesthetic requirement. With a wide variety of accessories and door mechanisms (embedded, floor or wall mounted etc) **iGlass** swing glass doors cover every need.



**ΑΝΟΙΓΟΜΕΝΕΣ ΠΟΡΤΕΣ
SWING GLASS DOORS**



**ΠΟΡΤΕΣ ΒΙΤΡΙΝΑΣ
SHOWCASE DOORS**



DV-11 τεμάχια pieces		PRH/PRD anodised	PRI anodised	DORMA mirror	DV-12 τεμάχια pieces
1	μίλι top pivot	12-7	12-2	12-10	-
1	άνω μεντεσές top hinge	10-122	10-32	10-176 + 99-44	1
1	κάτω μεντεσές bottom hinge	10-112	10-30	10-175 + 99-44	1
1	πόμολο knob				1
1	κλειδαριά δαπέδου floor door lock	20-66	20-14	20-110 +99-45 +23-17	1
1	κυπρί δαπέδου spring lock keeper	24-19	24-19	24-19	1
1	κουζινέτο δαπέδου floor bearing pivot	-	-	-	1
or 1	μηχανισμός δαπέδου floor spring	-	-	-	or 1
-	Εξάρτ. φεγγίτη τοίχου over pivot glass-wall	44-15	44-5	44-22 + 99-49	1
-	τακάκι glass to wall patch fitting	45-50	-	45-32 + 99-41	4

set 101-1: άνω μεντεσές + κάτω μεντεσές + κλειδαριά δαπέδου με μύλο (θέλει επιπλέον μίλι, κυπρί)
top hinge + bottom hinge + floor door lock with cylinder (extra top pivot, spring lock keeper)

Σέτ μηχανισμών δαπέδου,
άνω κάτω μεντεσές, κλειδαριά
(θέλει επιπλέον μίλι, κυπρί)



PRC 100-1 speedy M25 red
max door weight: 120kg,
max door width: 1.00-1.10m
max opening angle: 180o



PRC 100-5 speedy M68
max door weight: 100kg,
max door width: 0.85-0.95m
max opening angle: 120o

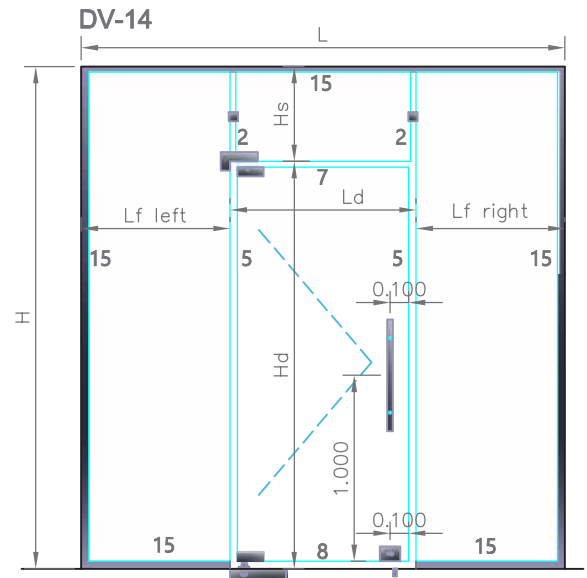
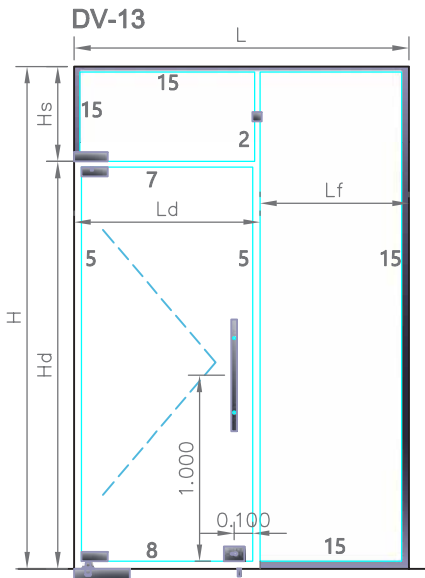
Set of door closers,
top - bottom hinge, floor door lock
(extra top pivot, spring lock keeper)



PRC 100-6 speedy M25 black
max door weight: 200kg,
max door width: 1.10-1.40m
max opening angle: 180o

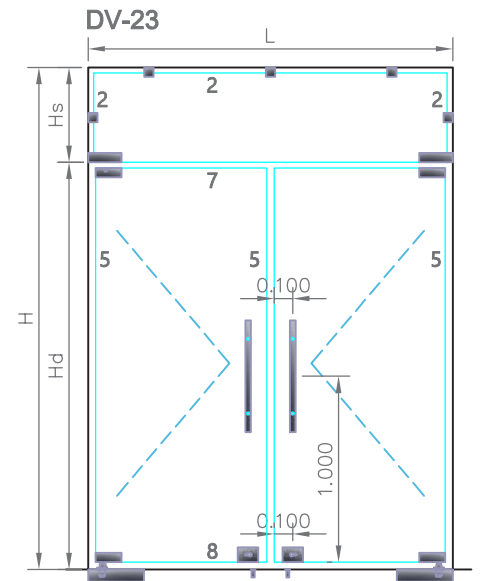
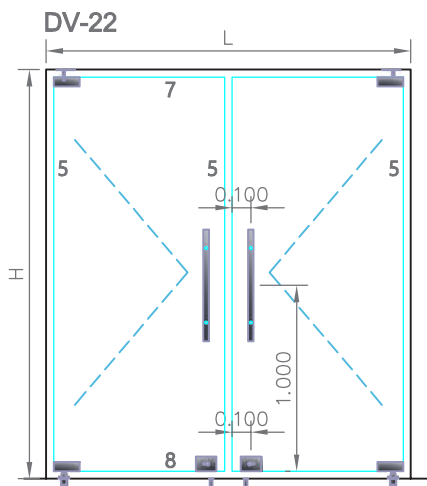


PRC 100-4 dorma BTS84
max door weight: 100kg,
max door width: 0.95m
max opening angle: 130o

ΠΟΡΤΕΣ ΒΙΤΡΙΝΑΣ
 SHOWCASE DOORS


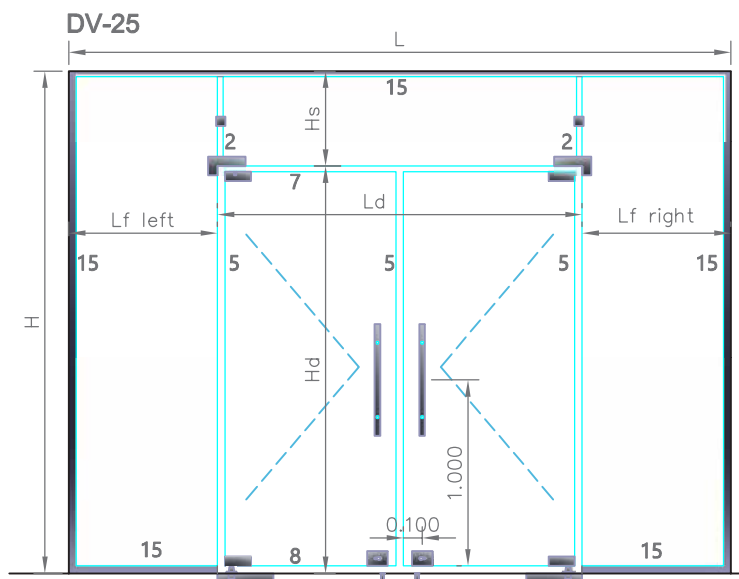
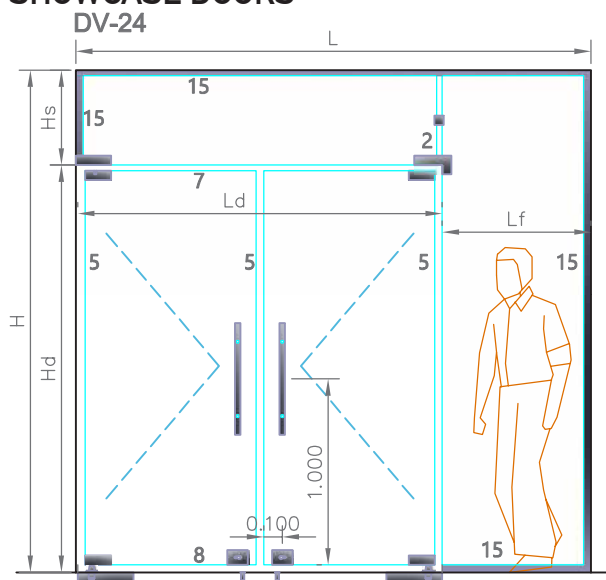
DV-13 τεμάχια pieces		PRH/PRD anodised	PRI anodised	DORMA mirror	DV-14 τεμάχια pieces
-	μίλι top pivot	12-7	12-2	12-10	-
1	άνω μεντεσές top hinge	10-122	10-32	10-176 + 99-44	1
1	κάτω μεντεσές bottom hinge	10-112	10-30	10-175 + 99-44	1
1	πόμολο knob				1
1	κλειδαριά δαπέδου floor door lock	20-66	20-14	20-110 +99-45 +23-17	1
1	κυπρί δαπέδου spring lock keeper	24-19	24-19	24-19	1
1	κουζινέτο δαπέδου floor bearing pivot				1
or 1	μηχανισμός δαπέδου floor spring				or 1
1	Εξάρτ. φεγγίτη τοίχου over pivot glass-wall	44-15	44-5	44-22 + 99-49	-
-	γωνία φεγγίτη Γ-Γ over pivot glass-glass	11-19		11-23 + 99-40	1
-	γωνία φεγγίτη Γ-Γ Δεξιά over pivot g-g right		11-8		or 1
-	γωνία φεγγίτη Γ-Γ Αριστερή over pivot g-g left		11-6		or 1
-	τακάκι glass to wall patch fitting	45-50		45-32 + 99-41	-
1	πλακάκι glass to glass patch fitting	13-21		13-15 + 99-42	2
m	προφίλ αλουμ. βιτρίνας profile aloum. vitrine				m

ΠΟΡΤΕΣ ΒΙΤΡΙΝΑΣ
SHOWCASE DOORS



DV-22 τεμάχια pieces		PRH/PRD anodised	PRI anodised	DORMA mirror	DV-23 τεμάχια pieces
2	μίλι top pivot	12-7	12-2	12-10	-
2	άνω μεντεσές top hinge	10-122	10-32	10-176 + 99-44	2
2	κάτω μεντεσές bottom hinge	10-112	10-30	10-175 + 99-44	2
2	πόμολο knob				2
2	κλειδαριά δαπέδου floor door lock	20-66	20-14	20-110 +99-45 +23-17	2
2	κυτρί δαπέδου spring lock keeper	24-19	24-19	24-19	2
2	κουζινέτο δαπέδου floor bearing pivot	-	-	-	2
or 2	μηχανισμός δαπέδου floor spring	-	-	-	or 2
-	Εξάρτ. φεγγίτη τοίχου over pivot glass-wall	44-15	44-5	44-22 + 99-49	2
-	γωνία φεγγίτη Γ-Γ over pivot glass-glass	11-19		11-23 + 99-40	-
-	γωνία φεγγίτη Γ-Γ Δεξιά over pivot g-g right		11-8		-
-	γωνία φεγγίτη Γ-Γ Αριστερή over pivot g-g left		11-6		-
-	τακάκι glass to wall patch fitting	45-50		45-32 + 99-41	5
-	πλακάκι glass to glass patch fitting	13-21		13-15 + 99-42	-
-	προφίλ αλουμ. βιτρίνας profile aloum. vitrine				-

ΠΟΡΤΕΣ ΒΙΤΡΙΝΑΣ SHOWCASE DOORS



DV-24 τεμάχια pieces		PRH/PRD anodised	PRI anodised	DORMA mirror	DV-25 τεμάχια pieces
-	μίλι top pivot	12-7	12-2	12-10	-
2	άνω μεντεσές top hinge	10-122	10-32	10-176 + 99-44	2
2	κάτω μεντεσές bottom hinge	10-112	10-30	10-175 + 99-44	2
2	πόμολο knob				2
2	κλειδαριά δαπέδου floor door lock	20-66	20-14	20-110 + 99-45 + 23-17	2
2	κυπρί δαπέδου spring lock keeper	24-19	24-19	24-19	2
2	κουζινέτο δαπέδου floor bearing pivot	-	-	-	2
or 2	μηχανισμός δαπέδου floor spring	-	-	-	or 2
1	Εξάρτ. φεγγίτη τοίχου over pivot glass-wall	44-15	44-5	44-22 + 99-49	-
1	γωνία φεγγίτη Γ-Γ over pivot glass-glass	11-19		11-23 + 99-40	2
or 1	γωνία φεγγίτη Γ-Γ Δεξιά over pivot g-g right		11-8		or 1
or 1	γωνία φεγγίτη Γ-Γ Αριστερή over pivot g-g left		11-6		or 1
-	τακάκι glass to wall patch fitting	45-50		45-32 + 99-41	-
1	πλακάκι glass to glass patch fitting	13-21		13-15 + 99-42	2
m	προφίλ αλουμ. βιτρίνας profile aloum. vitrine				m

PRIMERA

ΑΝΟΙΓΟΜΕΝΕΣ ΠΟΡΤΕΣ

SWING GLASS DOORS

Γυάλινη ανοιγόμενη πόρτα “**PRIMERA**” εσωτερικών χώρων με κάσα. Λεπτή διακριτική κάσα αλουμινίου μίνιμαλ αισθητικής που ταιριάζει σε όλους τους χώρους. Αποτελείται από συνεργαζόμενα προφίλ κάσα, αρμοκάλυπτρο, κορνίζα και ελαστικό φραγής που συνδυάζονται πρακτικά καλύπτοντας κάθε διάσταση και κάθε άνοιγμα. Συνδυασμός εξαρτημάτων από μεγάλη ποικιλία μεντεσέδων και κλειδαριών. Λεπτό προφίλ 47x24mm σε συνδυασμό με καλύπτρεςμπορούν να καλύψουν όλο τον λαμπά του τοίχου από 4 έως 18cm. Φινιρίσμα προφίλ σε φυσική ανοδίωση, ανοδίωση τύπου ινοξ, ηλεκτροστατική βαφή. Απεριόριστες επιλογές υαλοπινάκων (σατινέ, έγχρωμο τρίπλεξ, μεταξοτυπία, ψηφιακή εκτύπωση). Πάχος υαλοπίνακα: 8-10mm securit, 5+5mm securit triplex.

PRIMERA swing glass door and door case for internal use. With a slim and discreet aluminum case of minimal design that fits in every space. Three different profiles, i.e. case, door lining and door frame profiles combine to match the existing dimensions. All aluminum profiles are in natural anodised aluminum, stainless steel (imitation) or electrostatic paint finishing and designed for door jabs between 3mm and 18mm wide. With a wide variety of hinges, handles and locks together with an unlimited choice of glass materials and finishings (transparent, opaque, colored, tinted, sandblasted or silk print) to choose from. Glass panels thickness: 8mm or 10mm (for safety glass) or 5+5mm (for laminated glass).



PRIMERA

ΚΑΣΑ ΑΛΟΥΜΙΝΙΟΥ / ALUMINUM CASE

ΕΞΑΡΤΗΜΑΤΑ ΣΥΣΤΗΜΑΤΟΣ / SYSTEM COMPONENTS

Προφίλ κάσας / Anodised case profile

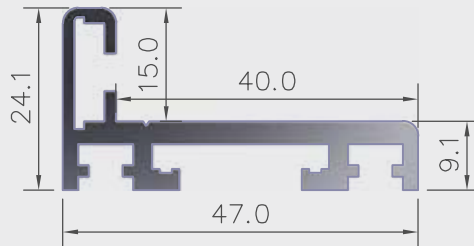
107-982 5,5cm

107-983 6,0cm

Προφίλ κάσας SSSS / Case profile SSSS

107-982 5,5cm

107-985 6,0cm



Αρμολάφυτρο ανοδίωση / Anodised joint cover

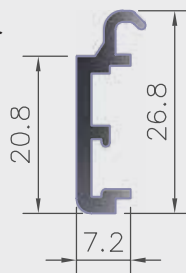
107-978 5,5cm

107-979 6,0cm

Αρμολάφυτρο SSSS / Joint cover SSSS

107-980 5,5cm

107-981 6,0cm



Ελαστικό κάσας / Casing rubber

107-989 EPDM Grey

107-1124 EPDM Balck



Κορνίζα / Anodised frame

107-1085 5,5cm

107-1086 6,0cm

Κορνίζα SSSS/ Frame SSSS

107-1087 5,5cm

107-1088 6,0cm

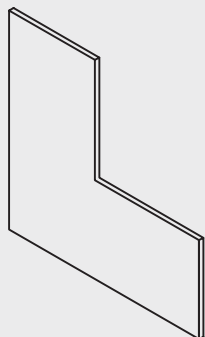


Γωνίες επιπεδότητας / Flatness angles

107-988 κάσας / profile case

107-987 αρμολάφυτρο / Joint cover

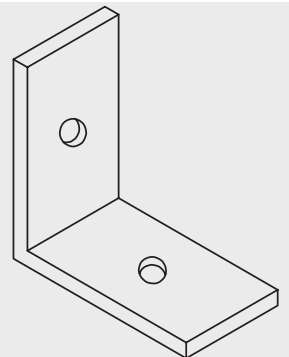
107-1148 Κορνίζας / Frame



Γωνία σύνδεση κάσας

Case connection angle

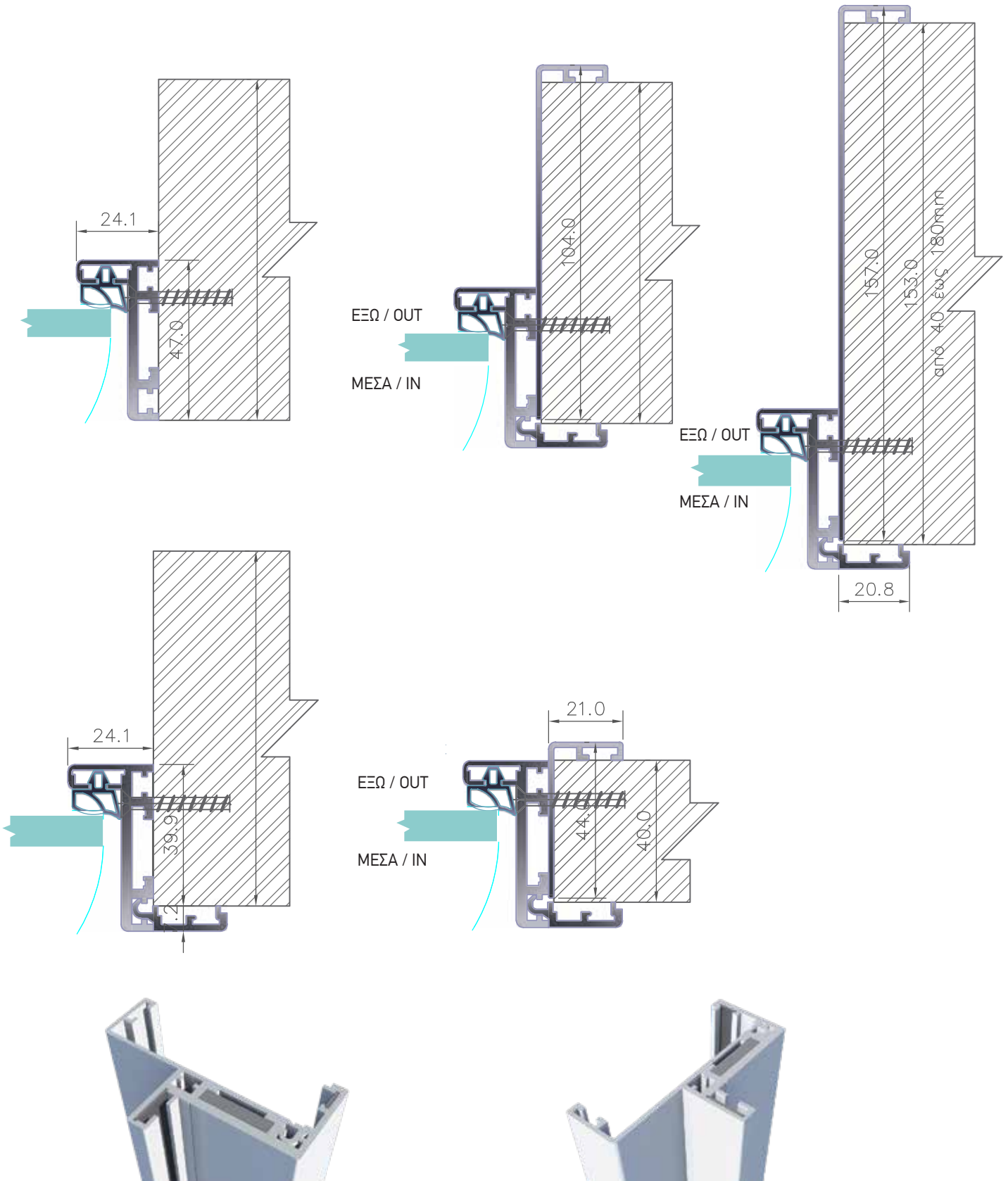
107-1289



PRIMERA

ΚΑΣΑ ΑΛΟΥΜΙΝΙΟΥ / ALUMINUM CASE

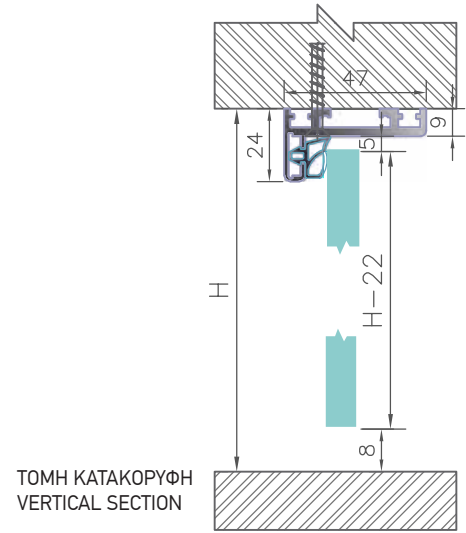
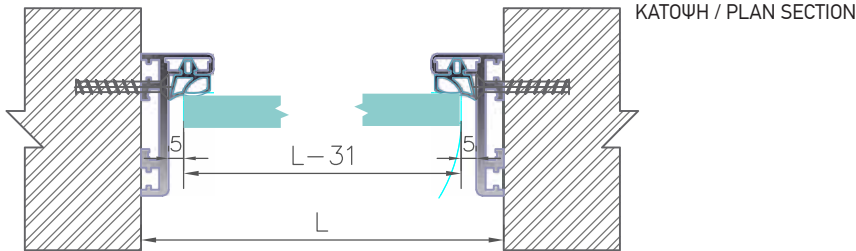
ΤΡΟΠΟΙ ΤΟΠΟΘΕΤΗΣΗΣ - ΤΟΜΕΣ / PLACEMENT METHODS - SECTIONS



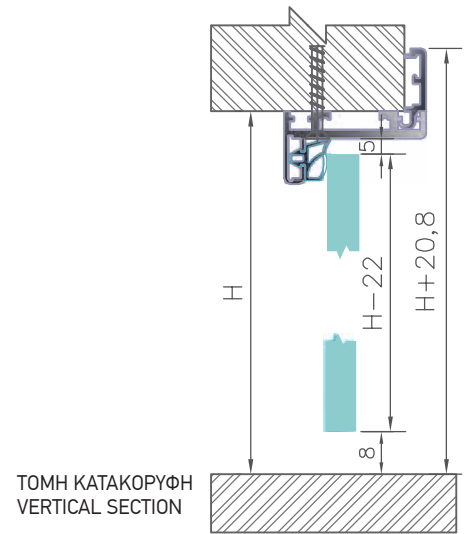
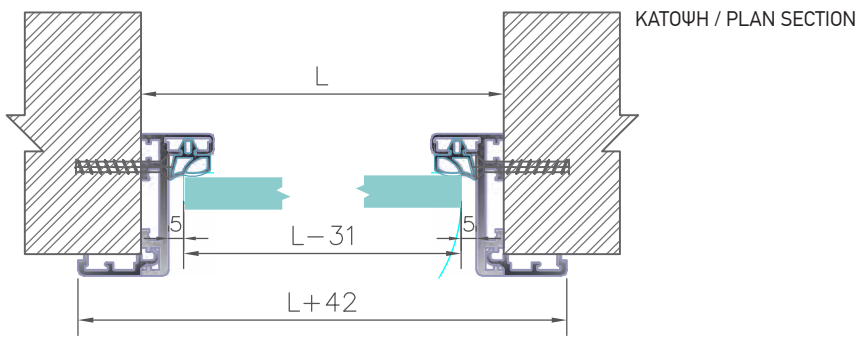
PRIMERA

**ΚΑΣΑ ΑΛΟΥΜΙΝΙΟΥ / ALUMINUM CASE
ΔΙΑΣΤΑΣΙΟΛΟΓΙΣΗ / DIMENSIONING**

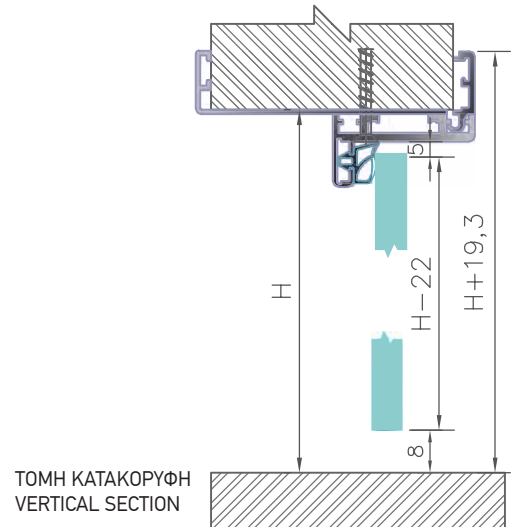
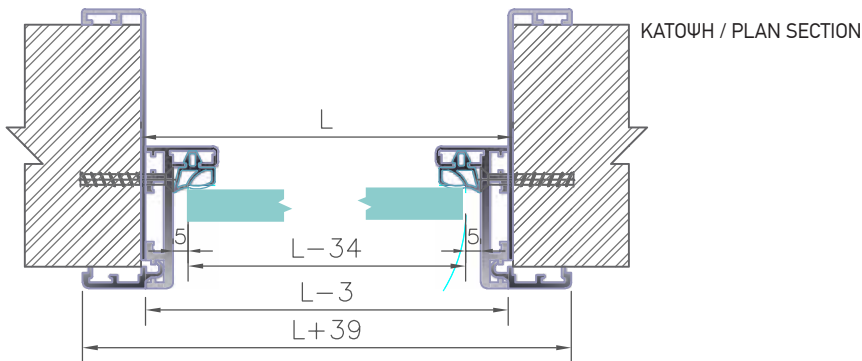
ΜΟΝΟ ΚΑΣΑ / CASE ONLY



ΚΑΣΑ ΚΑΙ ΑΡΜΟΚΑΛΥΠΤΡΟ / CASE AND JOINT COVER



ΚΑΣΑ ΚΑΙ ΑΡΜΟΚΑΛΥΠΤΡΟ ΚΑΙ ΚΟΡΝΙΖΑ / CASE AND JOINT COVER AND FRAME



PRIMERA

ΚΑΣΑ ΑΛΟΥΜΙΝΙΟΥ / ALUMINUM CASE ΕΞΑΡΤΗΜΑΤΑ / ACCESSORIES



PRIMERA

**ΚΑΣΑ ΑΛΟΥΜΙΝΙΟΥ / ALUMINUM CASE
ΕΞΑΡΤΗΜΑΤΑ / ACCESSORIES**



ALEXA

ΑΝΟΙΓΟΜΕΝΕΣ ΠΟΡΤΕΣ

SWING GLASS DOORS



Κάσα αλουμινίου για εσωτερικές Ανοιγόμενες Χειροκίνητες Πόρτες. Το σύστημα γυάλινης ανοιγόμενης πόρτας **ALEXA** της **DORMA** συνδυάζει κομψότητα και τεχνολογία σε ένα κομψό σύνολο. Περιλαμβάνει λεπτή διακριτική κάσα αλουμινίου με αρμοκάλυπτρο ή χωρίς και λάστιχο στεγάνωσης που καλύπτει τις βίδες στερέωσης. Συνδυάζεται με μεντεσέδες και χειρολαβές υψηλής αισθητικής.

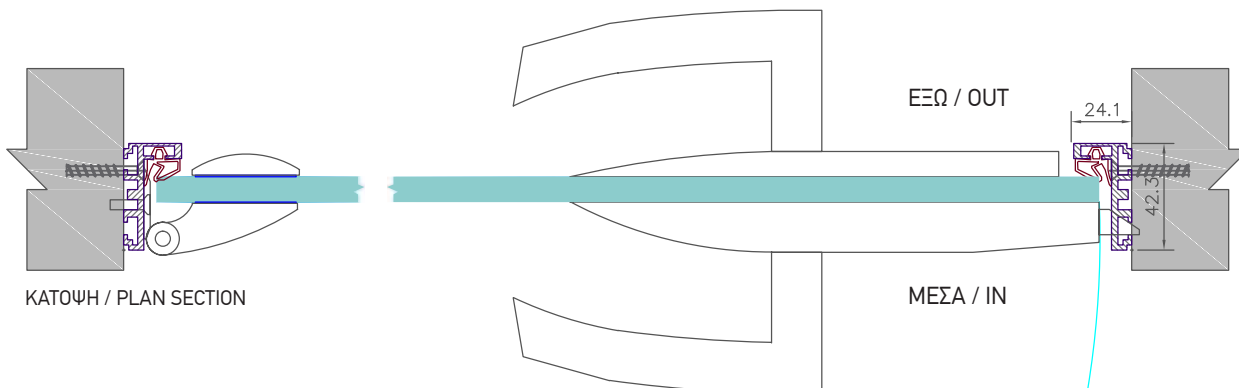
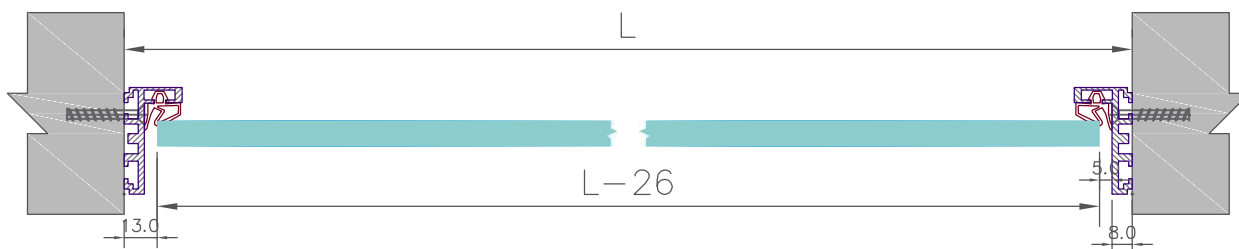
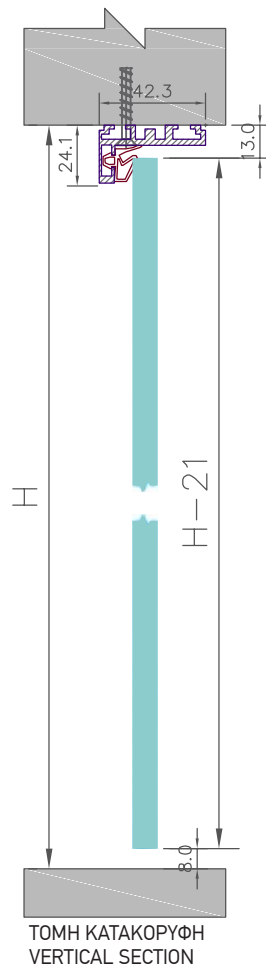
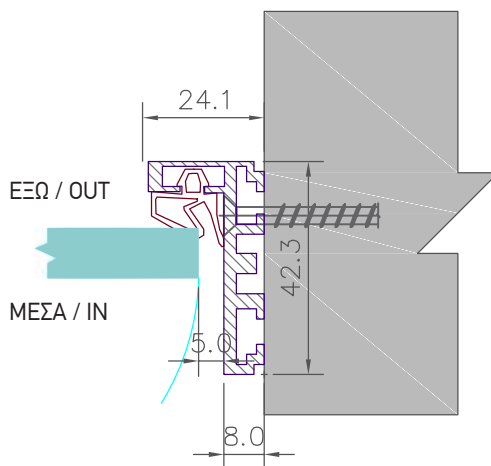
Aluminum case for swing glass doors for internal use **ALEXA by DORMA** combines elegance and technology. It features a slim, discreet aluminum case with or without a case lining complete with rubber gaskets and hidden screws. With a wide variety of hinges, handles and locks to choose from.



ALEXA

ΚΑΣΑ ΑΛΟΥΜΙΝΙΟΥΥ / ALUMINUM CASE

ΤΡΟΠΟΙ ΤΟΠΟΘΕΤΗΣΗΣ - ΤΟΜΕΣ / PLACEMENT METHODS - SECTIONS



ΚΑΤΟΨΗ / PLAN SECTION

PORTEO

ΑΥΤΟΜΑΤΟΣ ΜΗΧΑΝΙΣΜΟΣ ΑΝΟΙΓΟΜΕΝΗΣ ΠΟΡΤΑΣ AUTOMATIC OPENER FOR SWING DOORS

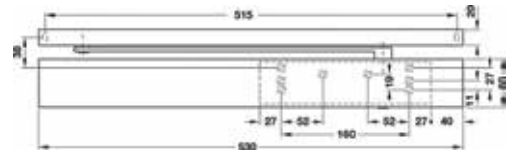


ΜΗΧΑΝΙΣΜΟΣ DORMA CLOSER PORTEO SIL με SLIDE BRAH/ CHANNEL/CABLE & PLUG (ΔΕΝ ΠΕΡΙΛΑΜΒΑΝΕΤΑΙ ΔΕΚΤΗΣ & ΤΗΛΕΧΕΙΡΙΣΤΗΡΙΟ / ΠΟΜΠΟΣ)

Αυτόματος μηχανισμός με ραντάρ για ανοιγόμενες πόρτες **DORMA PORTEO**, κατάλληλος για εσωτερικές πόρτες με ελάχιστο θόρυβο, υψηλή λειτουργική αξιοπιστία και εξαιρετική προσαρμοστικότητα στην εφαρμογή. Το **PORTEO** παραδίδεται έτοιμο για σύνδεση μέσω της λειτουργίας Plug & Go και παραδίδεται ως πλήρες πακέτο με συρόμενο κανάλι και πλάκα στήριξης. Με προαιρετικό μπουτόν και ηλεκτρικό κυψί.

DORMA PORTEO SIL MECHANISM

PORTEO by DORMA is an automatic door opener for swing interior doors that includes a proximity sensor (radar). It is a reliable solution with low noise output. PORTEO by DORMA is ready to use (Plug & Go technology) and includes all necessary parts for door mounting. It can be combined with a push button mechanism or an electric strike for remote opening (sold separately).



Οφέλη σημείο προς σημείο

- Εύκολο άνοιγμα και κλείσιμο ανοιγόμενων θυρών μέχρι πλάτος 1100 mm και βάρος φύλλου πόρτας έως 100 kg
- Μία έκδοση και όλους τους τρόπους τοποθέτησης.
- Συμπαγείς διαστάσεις 60 x 530 x 80 mm (Υ x Π x Δ), ιδιαίτερα κατάλληλο για χρήση σε συνδυασμό με στενό πλαίσιο και τυπικά συστήματα προφίλ.
- Εξαιρετικά χαμηλό ύψος τοποθέτησης μόλις 60 mm
- Αθόρυβη λειτουργία
- Εύκολη εγκατάσταση χάρη στην προετοιμασία για σύνδεση
- Λειτουργία Plug & Go με πλάκα στήριξης
- Εγκεκριμένο από GGT. Πιστοποιημένο κατά ISO 9001.

Ρυθμιζόμενες παράμετροι:

- Ρυθμιζόμενος χρόνος ανοίγματος (0° – 90°) 5 έως 10 sec
- Ρυθμιζόμενος χρόνος κλεισίματος (90° – 0°) 5 έως 10 sec
- Ρυθμιζόμενος χρόνος αναμονής ανοικτού 5 έως 30 δευτερόλεπτα, σε λειτουργία Powerless 0,5 έως 30 δευτερόλεπτα.
- Ρυθμιζόμενη γωνία ανοίγματος, μέγ. 110

Benefits

- Easy opening and closing of swing doors up to 1100 mm wide and 100 kg
- One modular model for every installation
- Compact dimensions 60x530x80 mm (H x W x D), suitable for use in combination with extra slim door cases and standard aluminum profiles.
- Extremely low installation height of only 60 mm
- Silent operation
- Easy installation (fully pre-wired)
- Plug & Go technology with support plate
- Approved by GGT. ISO 9001 certified.

Modular:

- Adjustable opening time (0° – 90°) 5 to 10 sec
- Adjustable closing time (90° – 0°) 5 to 10 sec
- Adjustable standby time (door remains open) 5 to 30 sec, or 0,5 to 30 sec (in Powerless mode).
- Adjustable opening angle, up to 110 degrees



PORTEO

ΑΥΤΟΜΑΤΟΣ ΜΗΧΑΝΙΣΜΟΣ ΑΝΟΙΓΟΜΕΝΗΣ ΠΟΡΤΑΣ AUTOMATIC OPENER FOR SWING DOORS



PowerLess

Ο χρήστης ανοίγει την πόρτα για ανώδυνη πρόσβαση. Το **PORTEO** κλείνει αυτόματα την πόρτα μετά από τον προκαθορισμένο χρόνο κρατήματος. Είσοδος και έξοδος με επιπλέον άνεση.



PowerLess

The user opens the door manually. **PORTEO** closes the door automatically with a pre-adjusted time delay. Convenient entry and exit.

Push&Go

Με απλό πάτημα της πόρτας σε γωνία 3°, το **PORTEO** αναλαμβάνει, αυτόματα να ανοίγει την πόρτα ως το τέλος - και στη συνέχεια την κλείνει ξανά μετά από τον προσαρμόσιμο χρόνο κρατήματος. Άνοιγμα και κλείσιμο χωρίς βοήθεια - κάνοντας τη ζωή σας πιο εύκολη από ποτέ.



Push&Go

A mere push of the door to 3° open and the **PORTEO** takes over, automatically opening the door the rest of the way - and then closing it again after the individually adjustable hold-open time. Opening and closing with selfless assistance - making life easier than ever.

PowerMotion

Ένα ηλεκτρικό σύστημα ενσωματωμένο στο πλαίσιο της πόρτας συνδυάζεται με ένα χειροκίνητο πλήκτρο ή ένα τηλεχειριστήριο ως προαιρετικά αξεσουάρ που στέλνουν τα σήματα. Η πόρτα ανοίγει αυτόματα και στη συνέχεια, μετά από τον προκαθορισμένο χρόνο κρατήματος, κλείνει ξανά χωρίς καμία άμεση επαφή του χρήστη.



PowerMotion

An embedded electronic circuit receives a door open command by a push button or a remote control transmitter (both sold separately). Door opens automatically and closes with a pre-adjusted time delay. Touchless operation.

PermanentOpen

Το **PORTEO** θα κρατήσει την πόρτα ανοιχτή για όσο χρειάζεται. Αυτή η λειτουργία ενεργοποιείται και απενεργοποιείται απλά ενεργοποιώντας τον διακόπτη που είναι τοποθετημένος απευθείας στη μονάδα - μια πρακτική δυνατότητα για την καθημερινή σας χρήση.



PermanentOpen

PORTEO holds the door open indefinitely. This mode is activated by simply pressing the respective button placed on the device. A practical feature for everyday use.

Plug&Go

PORTEO - η πλήρης λύση. Απλώς εγκαταστήστε, ενεργοποιήστε και είναι έτοιμο να παρέχει όλη αυτή την αυτόματη λειτουργία ανοίγματος και κλεισίματος. Αξιοπίστο, χαμηλό σε συντήρηση - και εύκολο να εγκατασταθεί και αργότερα.



Plug&Go

PORTEO - the complete solution. Simply install and activate and **PORTEO** is ready for automatic opening and closing operation. Easily installed, reliable with minimum maintenance requirements that can be retrofitted.