



17

iGLASS

ΠΤΥΣΣΟΜΕΝΑ ΣΥΣΤΗΜΑΤΑ
FOLDING SYSTEMS

iPANEL**ΠΤΥΣΣΟΜΕΝΟ ΣΥΣΤΗΜΑ
FOLDABLE SYSTEM**

Νέο σύστημα πτυσσόμενων ανεξάρτητων φύλλων **i-PANEL** σε φυσική ανοδίωση ή βαφή ral, με parking. Ισχυρή μπάζα ύψος 98mm από συνεχόμενο προφίλ αλουμινίου άνω & κάτω. Οδηγός αλουμινίου 70x75mm.

Νέα ειδικά ράουλα δίνουν εξαιρετικά ομαλή κύλιση των φύλλων. Μπορεί να γίνει πόρτα Σταθερή με μηχανισμό δαπέδου στις άκρες του ανοίγματος ή Ανοιγόμενη – Συρόμενη με μηχανισμό επαναφοράς οροφής σε οποιοδήποτε φύλλο του ανοίγματος.

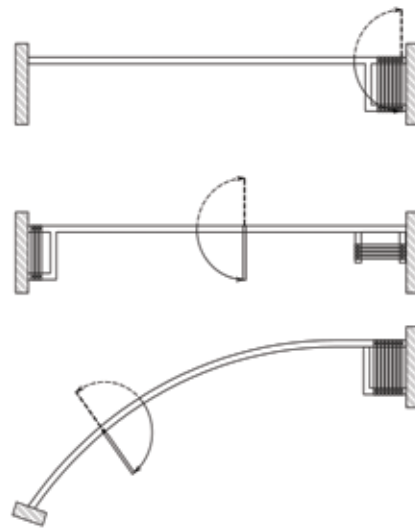
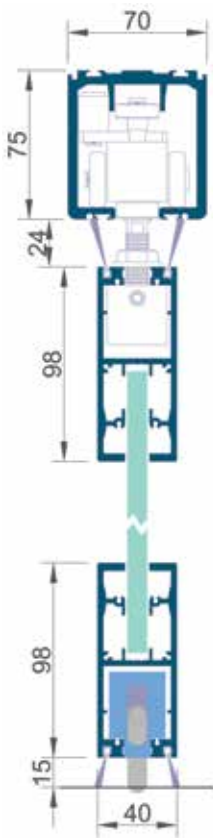
I-Panel is iGlass newest independent folding panels with parking system in natural anodised aluminum or RAL paint finishing. It features, 98mm high top and bottom profiles, a robust guiderail (70x75mm) and redesigned rollers that allow smooth panel motion. i-Panel includes one swing door (placed at the parking side). All sliding/folding panels can also be fitted with a hinged door with spring return mechanism. For in-line use ONLY.



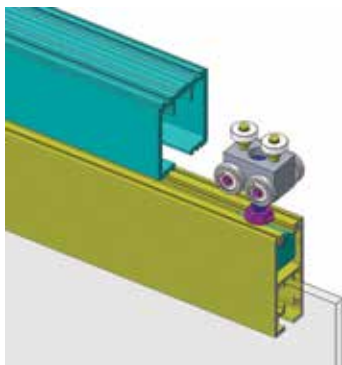
iPANEL

ΠΤΥΣΣΟΜΕΝΟ ΣΥΣΤΗΜΑ FOLDABLE SYSTEM

- Μέγιστο μήκος φύλλου 1,000μ, μέγιστο ύψος ανοίγματος 2,800μ.
- Είδος υαλοπίνακα: 10 - 12mm TEMPERED
- Αριθμός φύλλων ανά άνοιγμα : Απεριόριστος
- Στεγανοποίηση: Οριζόντια διπλά Βουρτσάκια στεγάνωσης στην πάνω και κάτω μπάζα και αν χρειαστεί και στον οδηγό.
- Κάθετα : Πολυκαρβονικά στεγανοποίησης μεταξύ των φύλλων.
- Κλειδωμα: Κλειδαριά ή σύρτης
- Χωρίς οδηγό δαπέδου
- Maximum panel length 1,000m, maximum opening height 2,800m.
- Type of glass: 10 - 12mm TEMPERED
- Number of sheets per opening : Unlimited
- Sealing: Horizontal double Sealing Brushes on the top and bottom profile and if necessary also on the driver,
- Vertical : Polycarbonate sealing between panels.
- Lock: Lock or latch
- No floor guide



Οδηγός, Ράουλο, μπάζα άνω & κάτω, σύρτες,
Driver, Roller, top & bottom profiles, latches.



p-PANEL

ΠΤΥΣΣΟΜΕΝΟ ΣΥΣΤΗΜΑ FOLDABLE SYSTEM

Σύστημα πτυσσόμενων ανεξάρτητων φύλλων **p-PANEL** σε φυσική ανοδίωση ή βαφή ral, με parking. Μεγάλες δυνατότητες κίνησης των φύλλων για παράκαμψη διεύθυνσης με πολλές παραλλαγές αποθήκευσης. Απεριόριστος αριθμός φύλλων. Ισχυρή μπάζα ύψος 98mm από συνεχόμενο προφίλ αλουμινίου άνω & κάτω. Οδηγός αλουμινίου 95x76mm. Ειδικά ράουλα δίνουν δυνατότητα για πολλές κατευθύνσεις στην κίνηση των φύλλων. Μπορεί να γίνει πόρτα Σταθερή με μηχανισμό δαπέδου στις άκρες του ανοίγματος ή Ανοιγόμενη – Συρόμενη με μηχανισμό επαναφοράς οροφής σε οποιοδήποτε φύλλο του ανοίγματος.



p-Panel is an independent folding panels with parking system in natural anodised aluminum or RAL paint finishing. It can be configured both in-line and multi-directional, thus it offers great flexibility in design and application. It features 98mm high top and bottom profiles, a robust guiderail (95x76mm) and rollers for multi-directional motion. This means that the system can be designed to follow any building outline. It includes one swing door (placed at the parking side). Furthermore, all sliding/folding panels can also be fitted with a hinged door with spring return mechanism.

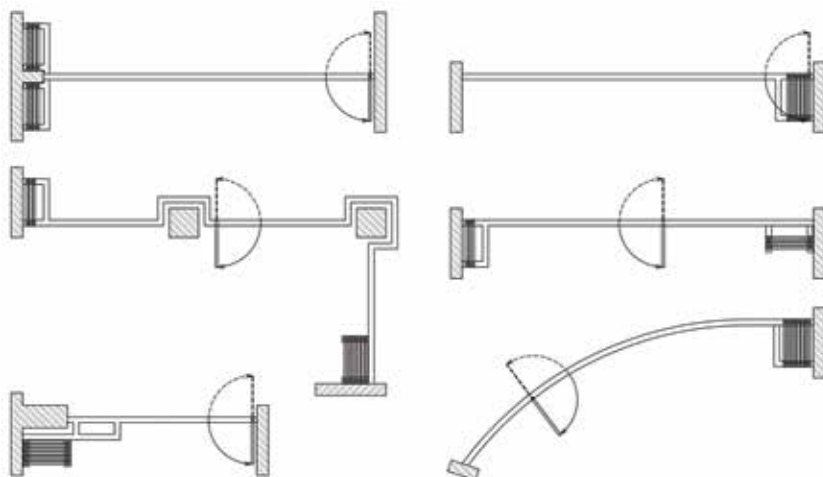
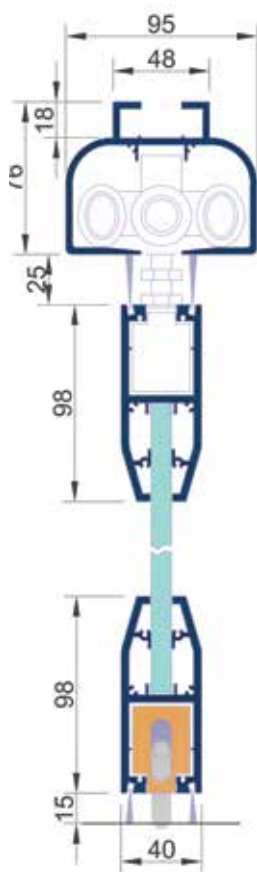


p-PANEL

ΠΤΥΣΣΟΜΕΝΟ ΣΥΣΤΗΜΑ FOLDABLE SYSTEM

- Μέγιστη διάσταση: μήκος 100cm X 280cm ύψος
- Είδος υαλοπίνακα : 10mm TEMPERED
- Αριθμός φύλλων ανά άνοιγμα : Απεριόριστος
- Στεγανοποίηση: Οριζόντια διπλά Βουρτσάκια στεγάνωσης στην πάνω και κάτω μπάζα.
- Κάθετα : Πολυκαρβονικά στεγανοποίησης μεταξύ των φύλλων.
- Κλείδωμα: Κλειδαριά ή σύρτης
- Χωρίς οδηγό δαπέδου

- Maximum dimension: length 100cm X height 280cm
- Type of glass: 10mm TEMPERED
- Number of panels per opening : Unlimited
- Sealing: Horizontal double Sealing Brushes on the top and bottom profile.
- Vertical : Polycarbonate sealing between sheets.
- Lock: Lock or latch
- No floor guide



Οδηγός, Ράουλο, μπάζα άνω & κάτω, σύρτες.
Driver, roller, top & bottom profiles, latches.



panel P 150

ΠΤΥΣΣΟΜΕΝΟ ΣΥΣΤΗΜΑ

FOLDABLE SYSTEM

Σύστημα πτυσσόμενων ανεξάρτητων φύλλων **P-150** σε φυσική ανοδίωση ή βαφή ral, με parking. Μέγιστο μήκος φύλλου 1,000μ, μέγιστο ύψος ανοίγματος 2,800μ. Απεριόριστος αριθμός φύλλων. Υαλοπίνακας πάχους 10 ή 12mm. Οδηγός αλουμινίου 52x59mm με ανοξείδωτη μπάρα ολίσθησης. Μπάζα ύψους 125mm. Ανοξείδωτα ράουλα δίνουν δυνατότητα για πολλές κατευθύνσεις στην κίνηση των φύλλων. Μεγάλες δυνατότητες κίνησης των φύλλων για παράκαμψη διεύθυνσης με πολλές παραλλαγές αποθήκευσης. Μπορεί να γίνει πόρτα Σταθερή με μηχανισμό δαπέδου στις άκρες του ανοίγματος ή Ανοιγόμενη – Συρόμενη με μηχανισμό επαναφοράς οροφής σε οποιοδήποτε φύλλο του ανοίγματος.

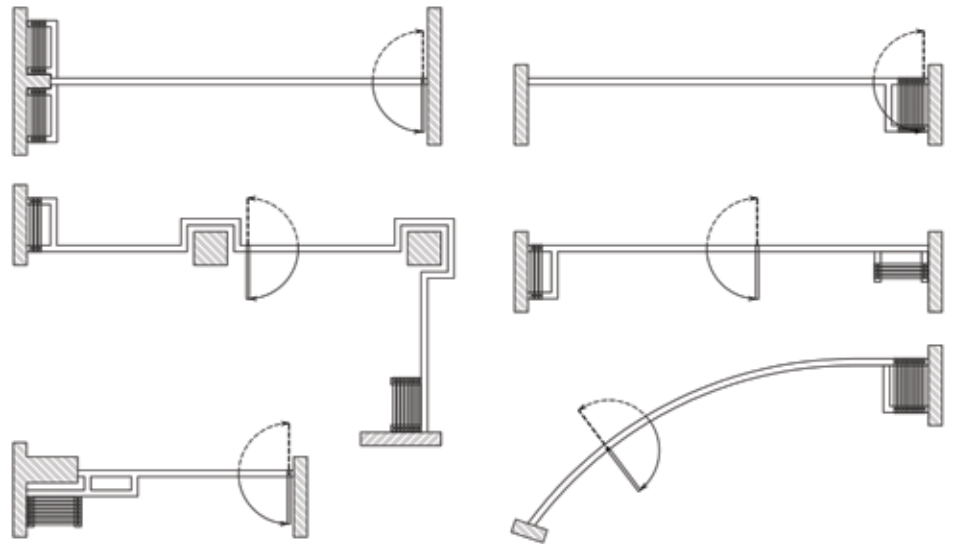
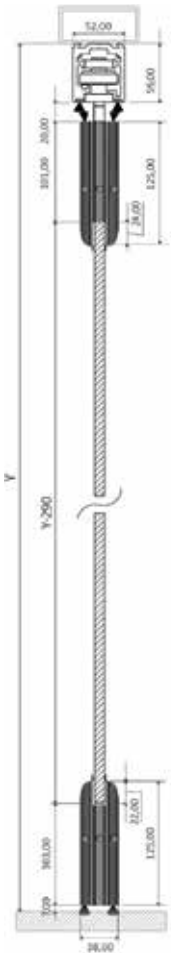


P-150 is an independent folding panels with parking system in natural anodised aluminum or RAL paint finishing with maximum panel dimensions of 1.0m in width and 2.8m in height. It features 10 or 12mm thick glass panels, 125mm high top and bottom profiles, and an aluminum guiderail (52x59mm) with a stainless steel slide bar inside. Stainless steel rollers allow for multi-directional movement, a feature that makes this system ideal for applications at buildings with a complicated outline. It includes one swing door (placed at the parking side). Furthermore, all sliding/folding panels can also be fitted with a hinged door with spring return mechanism



panel P 150
ΠΤΥΣΣΟΜΕΝΟ ΣΥΣΤΗΜΑ
FOLDING SYSTEM

- Μέγιστο μήκος φύλλου 1,000μ, μέγιστο ύψος ανοίγματος 2,800μ, βάρος max 85kgf.
- Είδος υαλοπίνακα : 10 - 12mm TEMPERED
- Αριθμός φύλλων ανά άνοιγμα : Απεριόριστος
- Στεγανοποίηση: Οριζόντια διπλά Βουρτσάκια στεγάνωσης στην πάνω και κάτω μπάζα και αν χρειαστεί και στον οδηγό.
- Κάθετα: Πολυκαρβονικά στεγανοποίησης μεταξύ των φύλλων.
- Κλειδωμα: Κλειδαριά ή σύρτης.
- Χωρίς οδηγό δαπέδου.
- Maximum panel length 1,000m, maximum opening height 2,800m, max weight 85kgf.
- Type of glass: 10 - 12mm TEMPERED
- Number of sheets per opening: Unlimited
- Sealing: Horizontal double Sealing Brushes on the top and bottom and if necessary also on the driver.
- Vertical: Polycarbonate sealing between sheets.
- Lock: Lock or latch
- No floor guide



Μηχανισμός κλειδώματος με κύλινδρο

Μηχανισμός κλειδώματος με μισό κύλινδρο και πόμολο

Σύρτης inox

παλινή τάπα με inox σύρτη

panel P 200

ΠΤΥΣΣΟΜΕΝΟ ΣΥΣΤΗΜΑ FOLDING SYSTEM

Σύστημα Βαρέως τύπου πτυσσόμενων ανεξάρτητων φύλλων P-200 σε φυσική ανοδίωση ή βαφή gal, με parking. Μέγιστο μήκος φύλλου 1,000μ, μέγιστο ύψος ανοίγματος 3,500μ. Απεριόριστος αριθμός φύλλων. Υαλοπίνακας πάχους 10 ή 12mm. Οδηγός αλουμινίου 70x80mm με ανοξείδωτη μπάρα ολίσθησης. Μπάζα ύψος 125mm. Ισχυρά ανοξείδωτα ράουλα δίνουν δυνατότητα για πολλές κατευθύνσεις στην κίνηση των φύλλων. Μεγάλες δυνατότητες κίνησης των φύλλων για παράκαμψη διεύθυνσης με πολλές παραλλαγές αποθήκευσης. Μπορεί να γίνει πόρτα Σταθερή με μηχανισμό δαπέδου στις άκρες του ανοίγματος ή Ανοιγόμενη – Συρόμενη με μηχανισμό επαναφοράς οροφής σε οποιοδήποτε φύλλο του ανοίγματος.



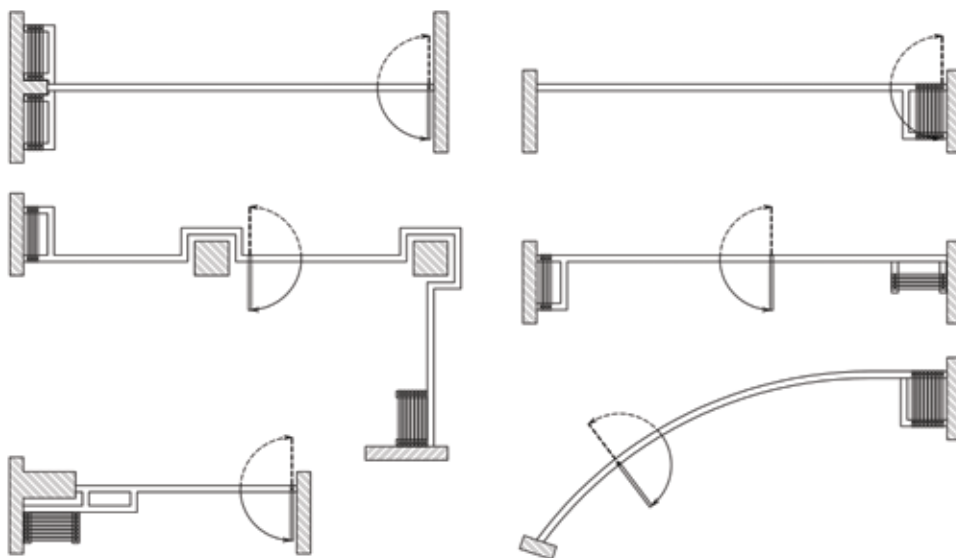
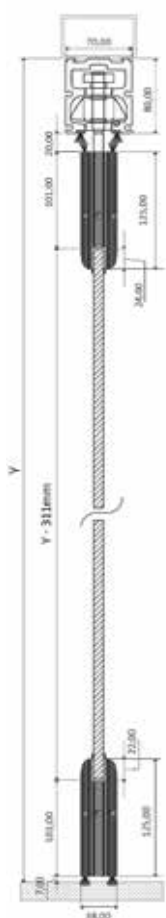
For heavy-duty use P-200 is an independent folding panels with parking system in natural anodised aluminum or RAL paint finishing with maximum panel dimensions of 1.0m in width and 3.5m in height. It features 10 or 12mm thick glass panels, 125mm high top and bottom profiles, and an aluminum guiderail (70x80mm) with a stainless steel slide bar inside. Stainless steel rollers allow for multi-directional movement, a feature that makes this system ideal for applications at buildings with a complicated outline. It includes one swing door (placed at the parking side). Furthermore, all sliding/folding panels can also be fitted with a hinged door with spring return mechanism.



panel P 200 ΠΤΥΣΣΟΜΕΝΟ ΣΥΣΤΗΜΑ FOLDING SYSTEM

- Μέγιστη διάσταση φύλλου: μήκος 100cm X 320cm ύψος, βάρος max 120kg.
- Είδος υαλοπίνακα: 10 - 12mm TEMPERED
- Αριθμός φύλλων ανά άνοιγμα : Απεριόριστος
- Στεγανοποίηση: Οριζόντια διπλά Βουρτσάκια στεγάνωσης στην πάνω και κάτω μπάζα και αν χρειαστεί και στον οδηγό.
- Κάθετα : Πολυκαρβονικά στεγανοποίησης μεταξύ των φύλλων.
- Κλειδωμα: Κλειδαριά ή σύρτης.
- Χωρίς οδηγό δαπέδου.

- Maximum dimension: length 100cm X height 320cm, max weight 120kg.
- Type of glass: 10 - 12mm TEMPERED
- Number of panels per opening: Unlimited
- Sealing: Horizontal double Sealing Brushes on the top and bottom and if necessary also on the driver,
- Vertical: Polycarbonate sealing between sheets.
- Lock: Lock or latch
- No floor guide



Οδηγός αλουμινίου βαρετώ τύπου



Ράουλο με σφαιγκτήρα inox



Μηχανισμός κλειδώματος με κύλινδρο



Μηχανισμός κλειδώματος με μισό κύλινδρο και πόμολο



Σύρτης inox



παλινή τάπα με inox σύρτη

panel PF 200

ΠΤΥΣΣΟΜΕΝΟ ΣΥΣΤΗΜΑ FOLDING SYSTEM

Σύστημα Φυσαρμόνικας Βαρέως τύπου πτυσσόμενων συνδεδεμένων φύλλων PF-200, σε φυσική ανοδίωση ή βαφή ral, χωρίς parking. Μέγιστο μήκος φύλλου 1,000μ, μέγιστο ύψος α νοίγματος 3,500μ. Απεριόριστος αριθμός φύλλων. Υαλοπίνακας πάχους 10 ή 12mm. Οδηγός αλουμινίου 70x80mm με ανοξείδωτη μπάρα ολίσθησης. Μπάζα ύψος 125mm. Σύνδεση των φύλλων μεταξύ τους με βαρέως τύπου μεντεσέ. Η πόρτα γίνεται ανεξάρτητα από τα υπόλοιπα φύλλα..



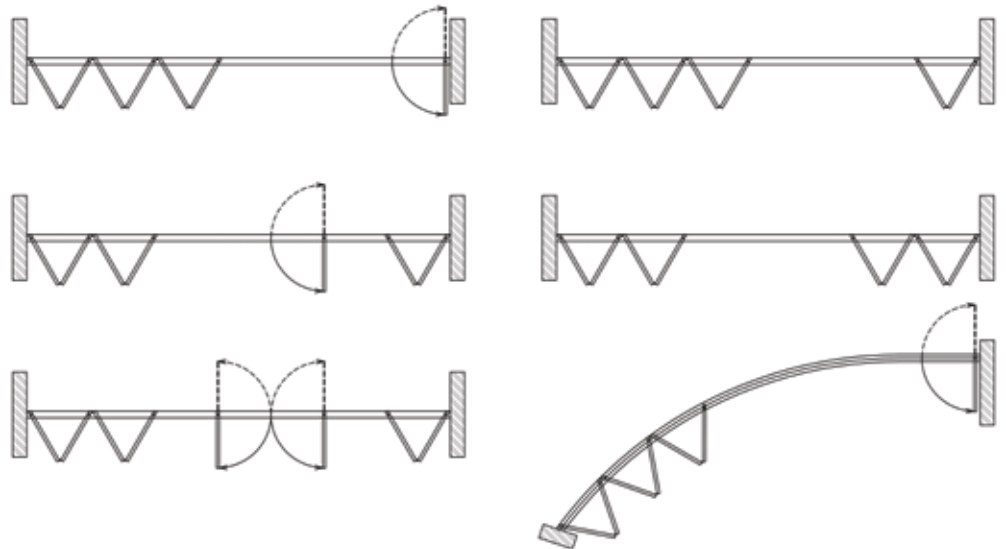
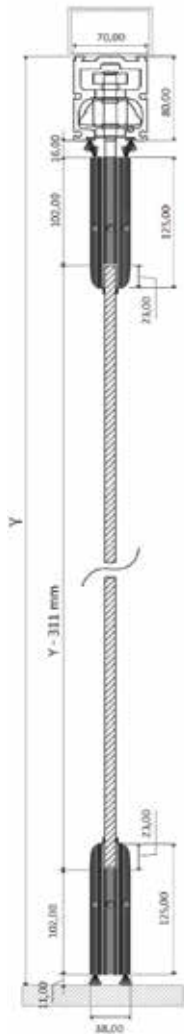
For heavy-duty use PF-200 is a dependent (linked) folding panels with parking system in natural anodised aluminum or RAL paint finishing with maximum panel dimensions of 1.0m in width and 3.5m in height. It features 10 or 12mm thick glass panels, 125mm high top and bottom profiles, and an aluminum guiderail (70x80mm) with a stainless steel slide bar inside. The panels are linked together with heavy-duty hinges. It includes one swing door which is independent of rest panels.



panel PF 200
ΠΤΥΣΣΟΜΕΝΟ ΣΥΣΤΗΜΑ
FOLDING SYSTEM

- Μέγιστη διάσταση φύλλου: μήκος 100cm X 320cm ύψος, βάρος max 90kg.
- Είδος υαλοπίνακα: 10 - 12mm TEMPERED
- Αριθμός φύλλων ανά άνοιγμα : Απεριόριστος
- Στεγανοποίηση: Οριζόντια διπλά Βουρτσάκια στεγάνωσης στην πάνω και κάτω μπάζα και αν χρειαστεί και στον οδηγό.
- Κάθετα : Πολυκαρβονικά στεγανοποίησης μεταξύ των φύλλων.
- Κλειδωμα: Κλειδαριά ή σύρτης.
- Χωρίς οδηγό δαπέδου.

- Maximum dimension: length 100cm X height 320cm, max weight 90kg.
- Type of glass: 10 - 12mm TEMPERED
- Number of panels per opening : Unlimited
- Sealing: Horizontal double Sealing Brushes on the top and bottom and if necessary also on the driver,
- Vertical : Polycarbonate sealing between sheets.
- Lock: Lock or latch
- No floor guide



Οδηγός αλουμινίου βαρέως τύπου



Ράουλο με σφιγκτήρα inox



Μεντεσές βαρέως τύπου



Μηχανισμός κλειδώματος με κύλινδρο



Μηχανισμός κλειδώματος με μισό κύλινδρο και πόμολο



Σύρτης inox

panel PFM 200

ΠΤΥΣΣΟΜΕΝΟ ΣΥΣΤΗΜΑ

FOLDING SYSTEM

Σύστημα Φυσαρμόνικας Βαρέως τύπου πτυσσόμενων συνδεδεμένων φύλλων Μονού Ράουλου PFM-200, σε φυσική ανοδίωση ή βαφή ral, χωρίς parking. Μέγιστο μήκος φύλλου 1,000μ, μέγιστο ύψος ανοίγματος 3,500μ. Απεριόριστος αριθμός φύλλων.

Υαλοπίνακας πάχους 10 ή 12mm. Οδηγός αλουμινίου 70x80mm με ανοξειδωτη μπάρα ολίσθησης. Μπάζα ύψος 125mm.

Σύνδεση των φύλλων μεταξύ τους με βαρέως τύπου μεντεσέ. Η πόρτα γίνεται ανεξάρτητα από τα υπόλοιπα φύλλα.



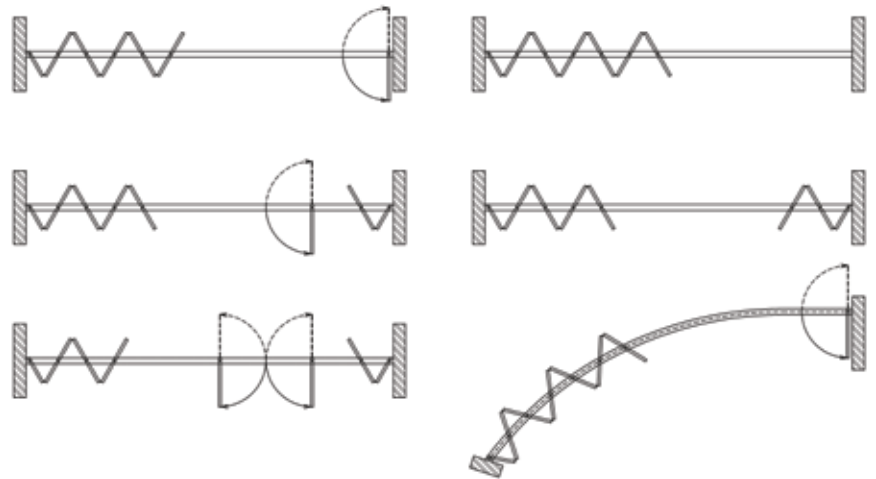
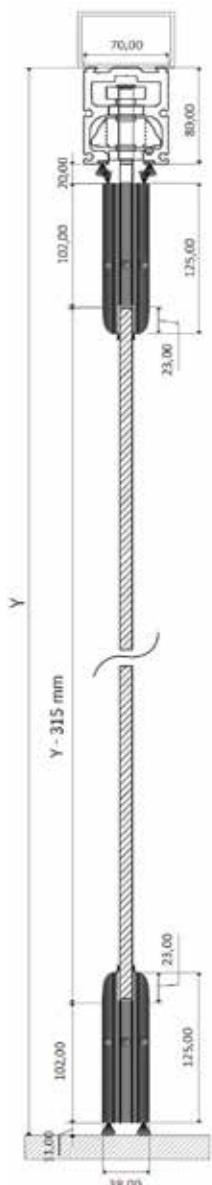
For heavy-duty use PFM-200 is a dependent (linked) folding panels with parking system in natural anodised aluminum or RAL paint finishing with maximum panel dimensions of 1.0m in width and 3.5m in height. It features 10 or 12mm thick glass panels, 125mm high top and bottom profiles, and an aluminum guiderail (70x80mm) with a stainless steel slide bar inside. The panels are linked together with heavy-duty hinges and every panel is suspended by a single roller placed in the middle. It includes one swing door which is independent of rest panels.



panel PFM 200
ΠΤΥΣΣΟΜΕΝΟ ΣΥΣΤΗΜΑ
FOLDING SYSTEM

- Μέγιστη διάσταση φύλλου: μήκος 100cm X 320cm ύψος, βάρος max 90kg.
- Είδος υαλοπίνακα: 10 - 12mm TEMPERED
- Αριθμός φύλλων ανά άνοιγμα : Απεριόριστος
- Στεγανοποίηση: Οριζόντια διπλά Βουρτσάκια στεγάνωσης στην πάνω και κάτω μπάζα και αν χρειαστεί και στον οδηγό.
- Κάθετα: Πολυκαρβονικά στεγανοποίησης μεταξύ των φύλλων.
- Κλειδωμα: Κλειδαριά ή σύρτης.
- Χωρίς οδηγό δαπέδου.

- Maximum dimension: length 100cm X height 320cm, max weight 90kg.
- Type of glass: 10 - 12mm TEMPERED
- Number of panels per opening: Unlimited
- Sealing: Horizontal double Sealing Brushes on the top and bottom and if necessary also on the driver.
- Vertical: Polycarbonate sealing between sheets.
- Lock: Lock or latch
- No floor guide



Οδηγός αλουμινίου βαρέω τύπου



Ράουλο με σφιγκτήρα inox



Μηχανισμός κλειδώματος με κύλινδρο



Μηχανισμός κλειδώματος με μισό κύλινδρο και πόμολο



Σύρτης inox

panel P 4

ΠΤΥΣΣΟΜΕΝΟ ΣΥΣΤΗΜΑ FOLDING SYSTEM

Σύστημα πτυσσόμενων ανεξάρτητων φύλλων P-4 Διπλού υαλοπίνακα σε φυσική ανοδίωση ή βαφή ral, με parking. Ισχυρό πλαίσιο φύλλου με άνω προφίλ ύψος 105mm και λεπτό κάθετο προφίλ πλάτους 38,5mm. Οδηγός αλουμινίου 75x72mm. Ισχυρά ράουλα για ομαλή κύλιση των φύλλων. Στεγανοποίηση με ελαστικά. Δέχεται διπλό υαλοπίνακα συνολικού πάχους έως 35mm. Μπορεί να γίνει πόρτα Σταθερή με μηχανισμό δαπέδου στις άκρες του ανοίγματος ή Ανοιγόμενη – Συρόμενη με μηχανισμό επαναφοράς οροφής σε οποιοδήποτε φύλλο του ανοίγματος. Η ασφάλιση του συστήματος γίνεται με σύρτες, χρήσης σε ύψος 1,00μ & εσωτερική μηχανική κλειδαριά. Είναι ιδανικό για εφαρμογές όπου χρειάζεται Θερμομόνωση και Ηχομόνωση των πετασμάτων.



P-4 is an independent folding double glazing panels with parking system in natural anodised aluminum or RAL paint finishing with maximum panel dimensions of 1.0m in width and 2.8m in height. It features 105mm high top profile, an aluminum guiderail (72x72mm) and rubber gaskets. With a slim profile design of 38.5mm, P-4 allows for double glazing panels up to 35mm thick. It includes one swing door (placed at the parking side). Furthermore, all sliding/folding panels can also be fitted with a hinged door with spring return mechanism. The panels lock together via latches placed 1m above floor level and internal mechanical locks. P-4 is designed for applications where thermal insulation and soundproofing are required.



panel P 4

ΠΤΥΣΣΟΜΕΝΟ ΣΥΣΤΗΜΑ FOLDING SYSTEM

- Μέγιστο μήκος φύλλου 1,200μ, μέγιστο ύψος ανοίγματος 4,000μ, βάρος max 150kgr
- Μέγιστο μήκος πόρτας: 100cm
- Είδος υαλοπίνακα: διπλό έως 35mm TEMPERED
- Αριθμός φύλλων ανά άνοιγμα : Απεριόριστος
- Στεγανοποίηση: πάνω και κάτω διπλά Βουρτσάκια στεγάνωσης (ή χρήση μηχανικής μπάρας με ελαστικά).
- Κάθετα : διπλά ελαστικά σφράγισης.
- Κλειδωμα: Κλειδαριά ή σύρτης.
- Χωρίς οδνό δαπέδου.

- Max leaf length 1,200m, max opening height 4,000m, max weight 150kgr.
- Maximum door length: 100cm
- Type of glass: double up to 35mm TEMPERED
- Number of panels per opening : Unlimited
- Sealing: upper and lower double Sealing Brushes (or use rubber mechanical bar).
- Vertical : double sealing rubbers.
- Lock: Lock or latch.
- No floor guide.

