



22

iGLASS

ΑΝΕΜΟΦΡΑΚΤΕΣ
WINDSHIELDS

IGLASS ANF-W

ΣΥΣΤΗΜΑΤΑ ΑΝΕΜΟΦΡΑΚΤΩΝ ΜΕ ΠΡΟΦΙΛ ΑΛΟΥΜΙΝΙΟΥ ALUMINIUM WINDSHIELDS SYSTEM

Οι ανεμοφράκτες από αλουμίνιο **iGlass σειρά W** είναι ένας ευέλικτος τρόπος για την αξιοποίηση των εξωτερικών χώρων. Προσφέρει δυνατότητες για αύξηση των ωφέλιμων χώρων με ελεγχόμενη προστασία από τις καιρικές συνθήκες συνδυάζοντας την υψηλή αισθητική και την ανεμπόδιστη θέα. Στην βασική έκδοση χρησιμοποιούνται γυαλιά Διάφανα securit επάνω και τρίπλεξ Mat κάτω. Όλα τα συστήματα μπορούν να συνδυαστούν με πόρτα εισόδου. Μπορεί να γίνει οποιαδήποτε άλλη σύνθεση τζαμιών ή διαστάσεων κατόπιν συνεννόησης. Η σειρά βασίζεται σε προφίλ αλουμινίου διατομής 50x50mm βαμμένο ηλεκτροστατικά χρωματολογίου RAL. Τα συστήματα υποστηρίζονται από πλήρη σειρά εξαρτημάτων, ώστε να μπορούν να τοποθετηθούν εύκολα και γρήγορα από κάθε συνεργείο.

iGlass W series aluminum windshields are a versatile way to take full advantage of the outdoors. They create a weather protected space and allow for maximum utilisation of any exterior. They offer high aesthetics and unobstructed views. Basic model includes, transparent safety glass and laminated opaque glass panels for the top and bottom, respectively. All systems can be combined with an entrance door. Any glass combination and any dimension is possible upon request. The aluminum frame is a 50x50mm profile, electrostatically painted in any RAL colour. Last, a comprehensive list of add-on accessories complements the product and allows for fast and easy installation by any trained technician.



Είδος Βάσεων ανεμοφρακτών (περιέχονται στα συστήματα εκτός της B03 αντηρίδας που είναι πρόσθετη) BASE PLATES FOR PLACING THE SYSTEMS (the B03 is extra in price)

<p>B01 Βασική τυπική βάση 140x140</p> 	<p>B02 βάση λάμα μήκους 0,60μ.</p> 	<p>B05 βάση λάμα Π μήκους 0,50μ.</p> 	<p>B04 βάση για άκρη κρασπέδου</p> 	<p>B03 βάση αντηρίδα</p> 
---	--	--	---	--

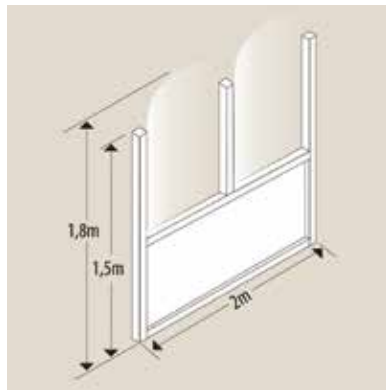
Είδος επάνω τελειώματος υαλοπίνακα Glass design finishing

<p>Y04 τετράγωνο τσικ</p> 	<p>Y05 τετράγωνο R10mm</p> 	<p>Y01 καμπύλο</p> 	<p>Y02 καμπύλο οβάλ</p> 	<p>Y07 καμπύλο έλλειψη</p> 
---	--	--	--	--

IGLASS ANF-WS
ΑΝΕΜΟΦΡΑΚΤΕΣ ΣΤΑΘΕΡΟΙ
WINDSHIELDS STABLE

Η Βασική σύνθεση των σταθερών ανεμοφρακτών ANF-WS είναι: Μήκος έως δύο μέτρα. Για μήκος μεγαλύτερο του 1,00μ η επάνω πλευρά χωρίζεται σε δύο τμήματα. Ύψος στο επάνω μέρος του γυαλιού 1,80μ από δάπεδο. Ύψος κολώνας αλουμινίου 1,50μ. Οριζόντιο διαχωριστικό σε ύψος 0,70μ. από δάπεδο. Επάνω Υαλοπίνακας διάφανος ασφαλείας 5mm securit. Κάτω Υαλοπίνακας MAT ασφαλείας 3+3mm triplex. Η στερέωση του ανεμοφράκτη γίνεται με δύο ειδών βάσεις βιδωτές βάσεις στο δάπεδο ή επιδαπέδιες εγκάρσιες βάσεις. Μπορεί να γίνει οποιαδήποτε άλλη σύνθεση τζαμιών ή διαστάσεων κατόπιν συνεννόησης.

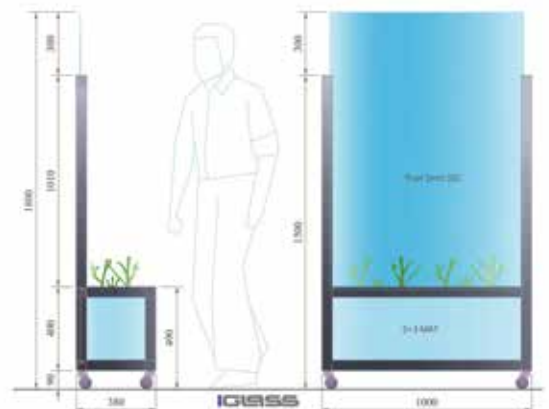
The basic specifications of ANF-WS fixed windshields are: Length up to two meters. (For lengths greater than 1.00 m the upper side is divided into two sections.) Height:- Glass upper point 1.80m from floor level. - Aluminum height 1.50m. Horizontal divider at 0.70 m. from floor level. Glass finishing:Top: Transparent safety glass 5mm. Bottom: Opaque, 3+3mm laminated safety glass. Each windshield is fitted either with floor base (to be screwed on the floor) or vertical stabilizing beams (the windshield rests freely on the beams). Any glass or dimensions combination not mentioned above is studied upon request.



IGLASS ANF-WZ
ΑΝΕΜΟΦΡΑΚΤΕΣ ΖΑΡΝΤΙΝΙΕΡΑΣ
WINDSHIELDS ZARDIN

Η Βασική σύνθεση των ανεμοφρακτών Ζαρντινιέρας ANF-WZ είναι: Μήκος 1,00 μέτρο. Ύψος στο επάνω μέρος του γυαλιού 1,80μ. Ύψος κολώνας αλουμινίου 1,50μ από δάπεδο. Ύψος κουτιού ζαρντινιέρας 0,49μ. από δάπεδο. Επάνω Υαλοπίνακας διάφανος ασφαλείας 5mm securit. Κάτω Υαλοπίνακας MAT ασφαλείας 3+3mm triplex. Στη βάση της ζαρντινιέρας υπάρχουν τέσσερα ροδάκια κύλισης τα δύο με φρένο. Μπορεί να γίνει οποιαδήποτε άλλη σύνθεση τζαμιών ή διαστάσεων κατόπιν συνεννόησης.

The basic specifications of ANF-WS Zardin windshields are: Length: 1 m Height: - Glass upper point 1.80m from floor level. - Aluminum height 1.50m. - Plants box: 0.49m from floor level Glass finishing: Top: Transparent safety glass 5mm. Bottom: Opaque, 3+3mm laminated safety glass. Each windshield is fitted either with floor base with 4 wheels (with brakes on two of those). Any glass or dimensions combination not mentioned above is studied upon request



IGLASS ANF-WUD

ΑΝΕΜΟΦΡΑΚΤΕΣ ΠΑΝΩ-ΚΑΤΩ

WINDSHIELDS UP&DOWN

Στη σειρά **ANF-WUD iGlass UP & DOWN** Το επάνω μισό του ανεμοφράκτη κινείται πάνω – κάτω χειροκίνητα. Το σύστημα iGlass UP & DOWN είναι φτιαγμένο από δύο τμήματα ένα κινητό και ένα σταθερό. Το επάνω κινητό τμήμα μπορεί με απλή πίεση να υψωθεί ή να χαμηλώσει με την βοήθεια αντίβαρου.

Η Βασική σύνθεση των ανεμοφρακτών **ANF-WUD** είναι: Μήκος έως 2,00 μέτρα (προτείνεται έως 1,50μ. λόγω βάρους). Ύψος στο επάνω μέρος ανεβασμένο 1,80μ από δάπεδο. Πλάτος βάσης 0,165μ Επάνω κινητό Υαλοπίνακας διάφανος ασφαλείας 3+3mm triplex. Κάτω Σταθερό Υαλοπίνακας MAT ασφαλείας 3+3mm triplex. Μπορεί να γίνει οποιαδήποτε άλλη σύνθεση τζαμιών ή διαστάσεων κατόπιν συνεννόησης.



iGlass ANF-WUD Up&Down windshields have a manually lowering & raising upper and a fixed lower panel. The upper panel moves vertically by exerting a small amount of pressure on it thanks to a set of counterweights.

Specifications: Length: Up to 2,0m. (It is suggested that length should not exceed 1.5m for better stability).

Height: 1.8m when upper panel is fully raised

Base plates width: 165cm

Upper glass (moving): 3+3mm laminated, safety, transparent.

Lower glass (fixed): 3+3mm laminated, safety, opaque.

(Other glass type may be used upon request).