

PR-K**ΓΥΑΛΙΝΑ ΣΤΕΓΑΣΤΡΑ - GLASS CANOPIES****Σύστημα εξαρτημάτων για μεγάλα αναρτώμενα στέγαστρα υαλοπινάκων.**

Εξαρτήματα βαρέως τύπου ανοξείδωτα 316 με πολλές δυνατότητες συνδυασμών και εύκολη τοποθέτηση. Η ποικιλία των υαλοπινάκων ως προς την διαφάνεια και τον χρωματισμό είναι απεριόριστη. Μπορεί να μπουν σε σειρά συνεχόμενα τεμάχια για μεγάλο μήκος κάλυψης.

System of accessories for large suspended glass canopies

For heavy duty applications. Easy to install, stainless steel (AISI 316) components. Multiple combinations between parts. Many units may be installed side by side when longer canopies are needed. Unlimited range of color and transparency ratio for the glasses.



PR-K

ΓΥΑΛΙΝΑ ΣΤΕΓΑΣΤΡΑ - GLASS CANOPIES

Το σύστημα διαθέτει:

- Επάνω στηρίγματα τοίχου μονά και διπλά,
- Κάτω στηρίγματα τοίχου – γυαλιού μονά και διπλά
- Εμπρός στηρίγματα γυαλιού μονά και διπλά
- Κεφαλές και ντίζες μασίφ ανάρτησης.

The system features:

The system features:

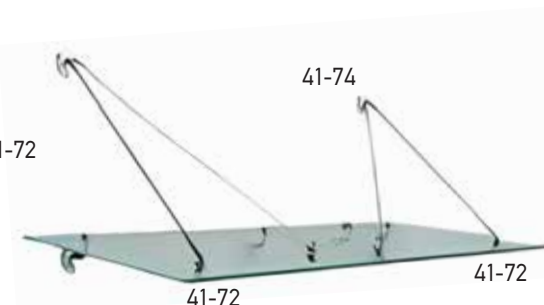
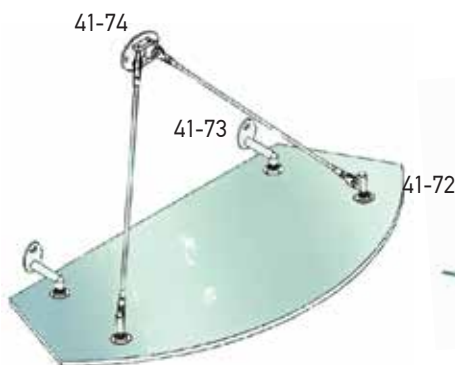
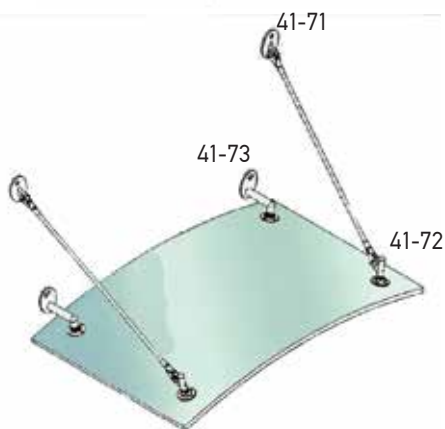
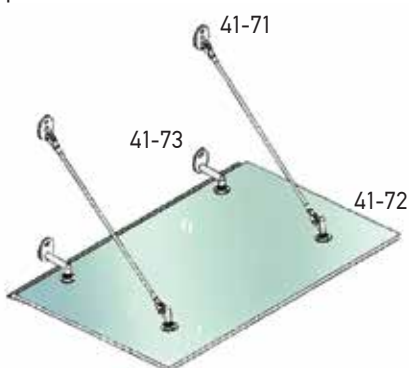
- Upper wall mounts (single or double)
- Lower wall-to-glass mounts (single or double)
- Front glass supports (single or double)
- Suspension rods (solid steel) and heads

ΤΕΧΝΙΚΑ ΧΑΡΑΚΤΗΡΙΣΤΙΚΑ LIGHTCAP :

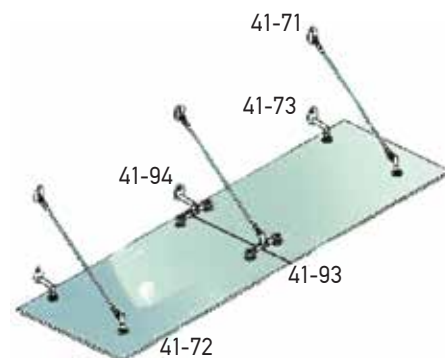
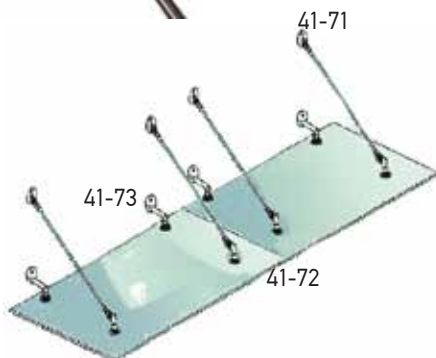
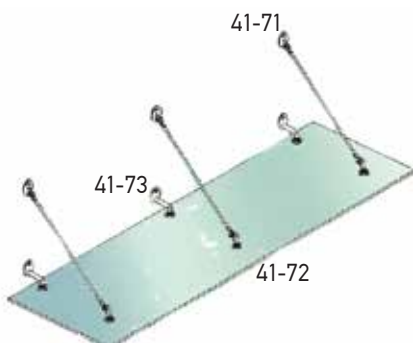
Μέγιστη διάσταση	3.200m X 1.700m (Μήκος X Πρόβολο)
Είδος υαλοπίνακα	glass 8+8 mm ή 10+10mm securit triplex
Φινίρισμα	INOX 316 satine
Αριθμός γυαλιών σε συνεχόμενη σειρά:	Απεριόριστος
Στεγανοποίηση:	Με Ειδική σταθεροποιητική ουδέτερη σιλικόνη. Λούκι μπορεί να τοποθετηθεί και αργότερα.

TECHNICAL SPECIFICATIONS OF LIGHTCAP:

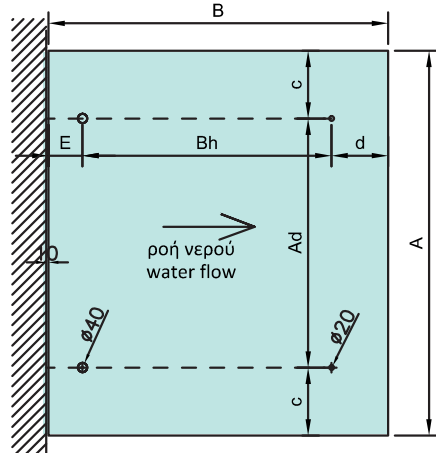
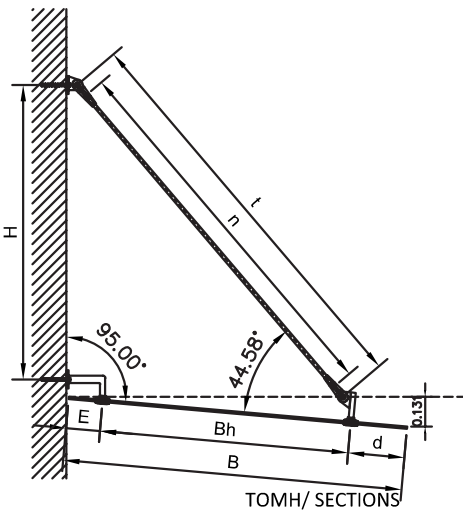
Max panel dimensions	3,200mm x 1,700mm (Length x Projection)
Glass type	For 8+8 or 10+10mm laminated, heat-treated safety glass
Finishing	Stainless steel (AISI 316)
Number of glass panels (side-by-side):	Unlimited
Drainage ducts:	may be installed during or after the canopy installation



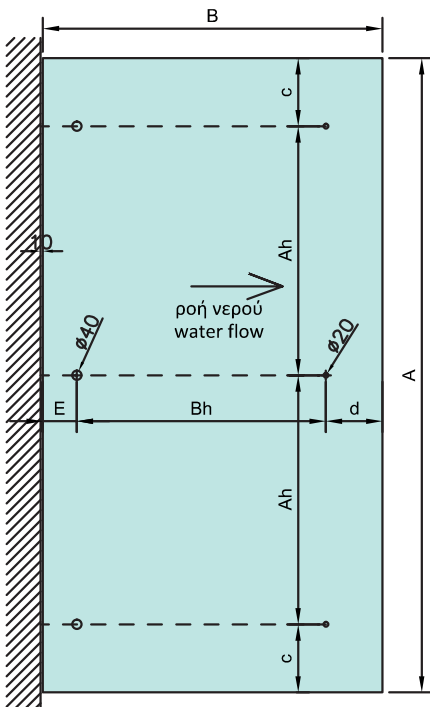
Κεφαλή /head 41-95
Ντίζα Φ16 /rod 215-95



ΔΙΑΣΤΟΣΙΟΛΟΓΗΣΗ ΣΤΕΓΑΣΤΡΩΝ PR-K (ΠΡΟΒΟΛΟΣ ≤1.600)
 DIMENSION OF CANOPY PR-K (PROJECTION ≤1.600)



PR-K ΚΑΤΩΦΗ / PLAN VIEW
 1 glass - 2 sets of hangers / 2 σετ αναπήρων

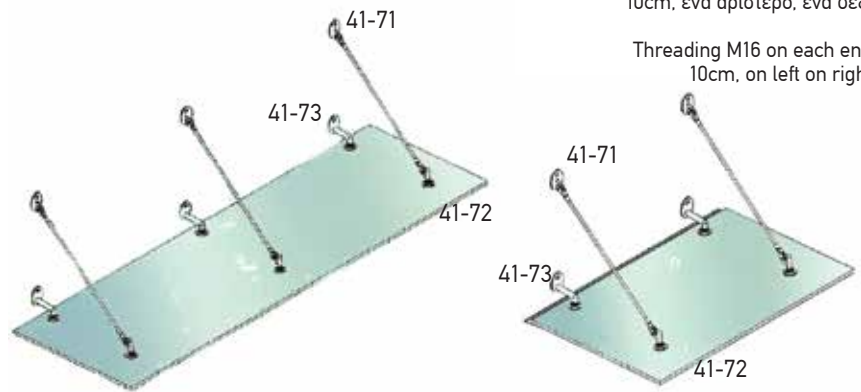


PR-K ΚΑΤΩΦΗ / PLAN VIEW
 1 glass - 3 sets of hangers / 3 σετ αναπήρων



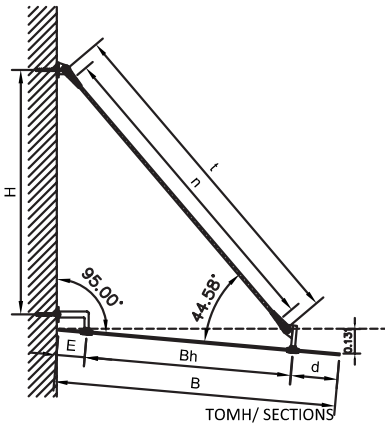
Σπείρωμα M16 σε κάθε άκρη 10cm, ένα αριστερό, ένα δεξί

Threading M16 on each end 10cm, on left on right



	ΥΑΛΟΠΙΝΑΚΑΣ GLASS	A μήκος / length	B πρόβολος /projection	Ah	Bh	c = d	E
 2 αναπήρες 2 hangers	88.4 securit triplex	1,500	1,300	1,000	900	250	150
	88.4 securit triplex	1,500	1,500	1,000	1,100	250	150
	1010.4 securit triplex	1,500	1,600	900	1,150	300	150
 2 αναπήρες 2 hangers	88.4 securit triplex	1,600	1,300	1,100	900	250	150
	88.4 securit triplex	1,600	1,500	1,100	1,100	250	150
	1010.4 securit triplex	1,600	1,600	1,000	1,150	300	150
 3 αναπήρες 3 hangers	88.4 securit triplex	2,000	1,300	750	900	250	150
	88.4 securit triplex	2,000	1,500	750	1,100	250	150
	1010.4 securit triplex	2,000	1,600	700	1,150	300	150
 3 αναπήρες 3 hangers	88.4 securit triplex	2,400	1,300	950	900	250	150
	88.4 securit triplex	2,400	1,500	950	1,100	250	150
	1010.4 securit triplex	2,400	1,600	900	1,150	300	150
 3 αναπήρες 3 hangers	88.4 securit triplex	2,700	1,300	1,100	900	250	150
	88.4 securit triplex	2,700	1,500	1,100	1,100	250	150
	1010.4 securit triplex	3,000	1,600	1,200	1,150	300	150

ΔΙΑΣΤΟΣΙΟΛΟΓΗΣΗ ΣΤΕΓΑΣΤΡΩΝ PR-K (ΠΡΟΒΟΛΟΣ ≤1.600)
 DIMENSION OF CANOPY PR-K (PROJECTION ≤1.600)



PRK 41-71



PRK 41-72



PRK 41-73



PRK 41-93



PRK 41-94



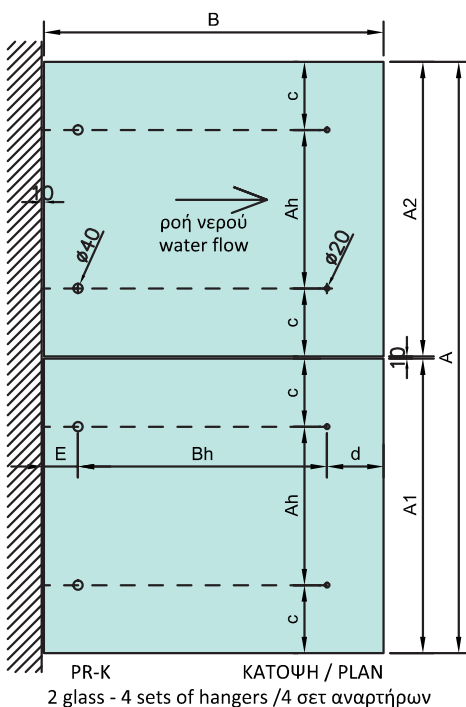
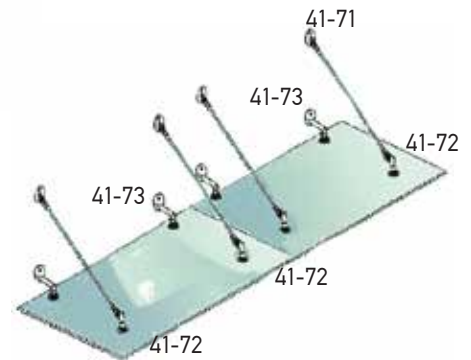
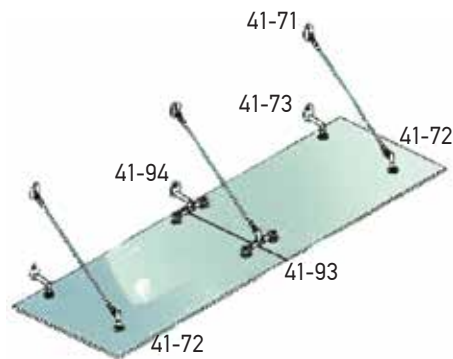
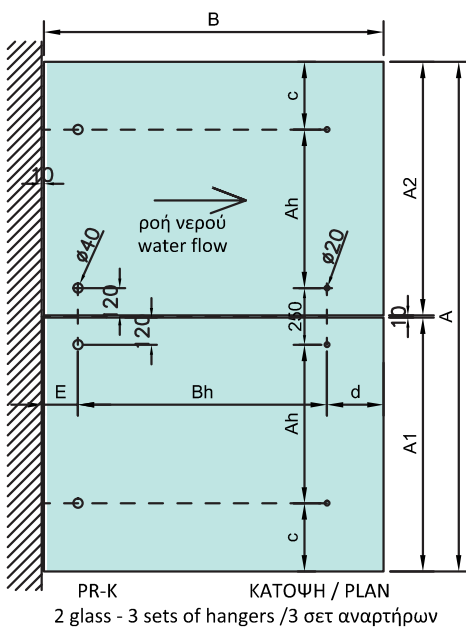
PRK 41-95

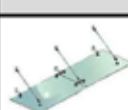


215-95

Σπείρωμα M16 σε κάθε άκρη
 10cm, ένα αριστερό, ένα δεξιό

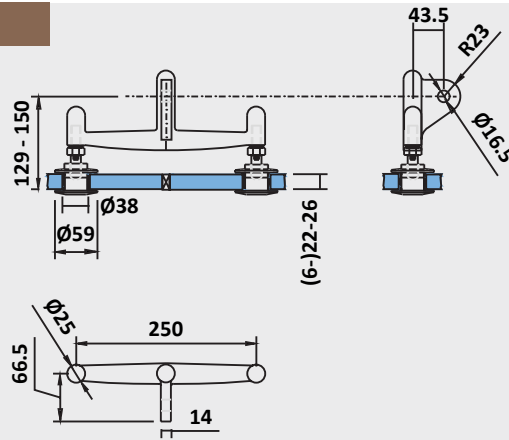
Threading M16 on each end
 10cm, on left on right



	ΥΑΛΟΠΙΝΑΚΑΣ GLASS	A μήκος / length	B πρόβολος /projection	Ah	Bh	c = d	E
 2 συνεχόμενα, 3 αναρτήρες 2 consecutively, 3 hangers	88.4 securit triplex	2,750	1,300	1,000	900	250	150
	88.4 securit triplex	2,950	1,500	1,100	1,100	250	150
	1010.4 securit triplex	3,250	1,600	1,200	1,150	300	150
 2 συνεχόμενα, 4 αναρτήρες 2 consecutively, 4 hangers	88.4 securit triplex	3,000	1,300	1,000	900	250	150
	88.4 securit triplex	3,200	1,500	1,100	1,100	250	150
	1010.4 securit triplex	3,600	1,600	1,200	1,150	300	150

PR-K

PRK 41-93 / Σατινέ - Satin



Στήριγμα διπλό γυαλιού για ντίζα στεγάστρου
Glass-to-rod canopy support (double)

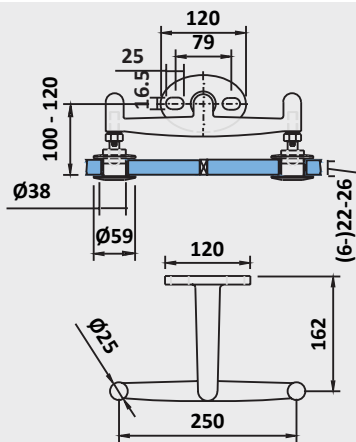
Σειρά / Series: PRK

Υλικό : Ανοξειδωτο 316
Material : Stainless Steel 316

Βάρος / Weight: 2584gr

PRK 41-93 / Σατινέ - Satin

PRK 41-94 / Σατινέ - Satin



Βάση διπλή κάτω τοίχου-γυαλιού στεγάστρου
Lower wall-to-glass canopy base (double)

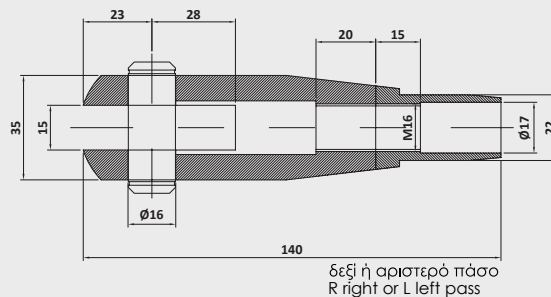
Σειρά / Series: PRK

Υλικό : Ανοξειδωτο 316
Material : Stainless Steel 316

Βάρος / Weight: 3220gr

PRK 41-94 / Σατινέ - Satin

PRK 41-95 / Σατινέ - Satin



Κεφαλή ντίζας στεγάστρου
Rod head canopy

Σειρά / Series: PRK

Υλικό : Ανοξειδωτο 316
Material : Stainless Steel 316

Βάρος / Weight: 610gr

PRK 41-95 / Σατινέ - Satin

215-95 / Σατινέ - Satin



Ντίζα Φ16 άξονας μασίφ στεγάστρου
Φ16mm solid steel canopy rod

Σειρά / Series: -

Υλικό : Ανοξειδωτο 316
Material : Stainless Steel 316

Βάρος / Weight: -gr

215-95 / Σατινέ - Satin